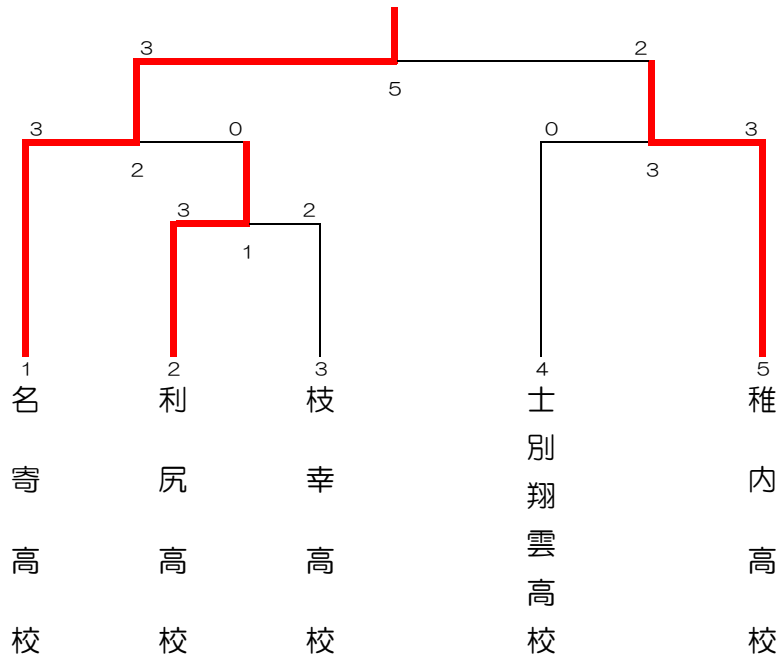


男子团体 (BT)



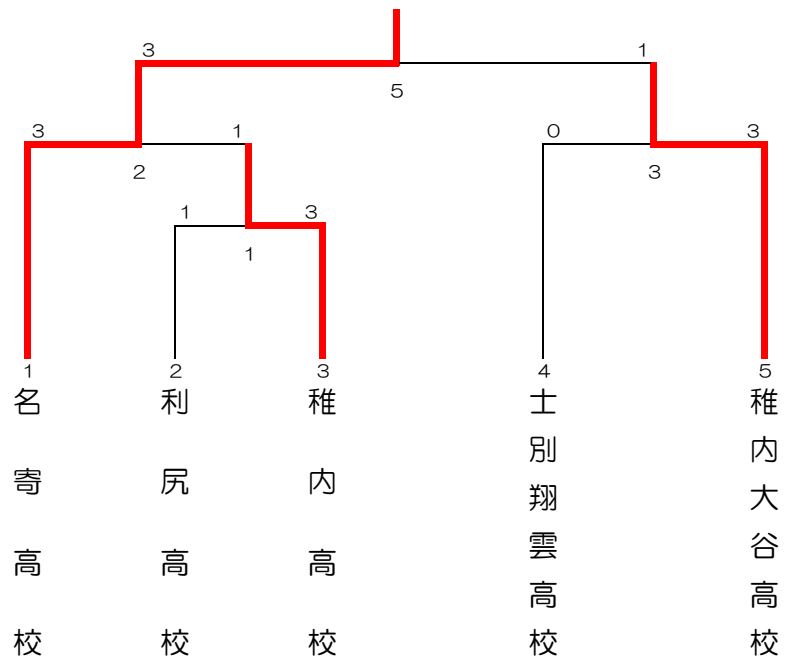
利 尻 高 校



士 別 翔 雲 高 校



女子団体 (GT)



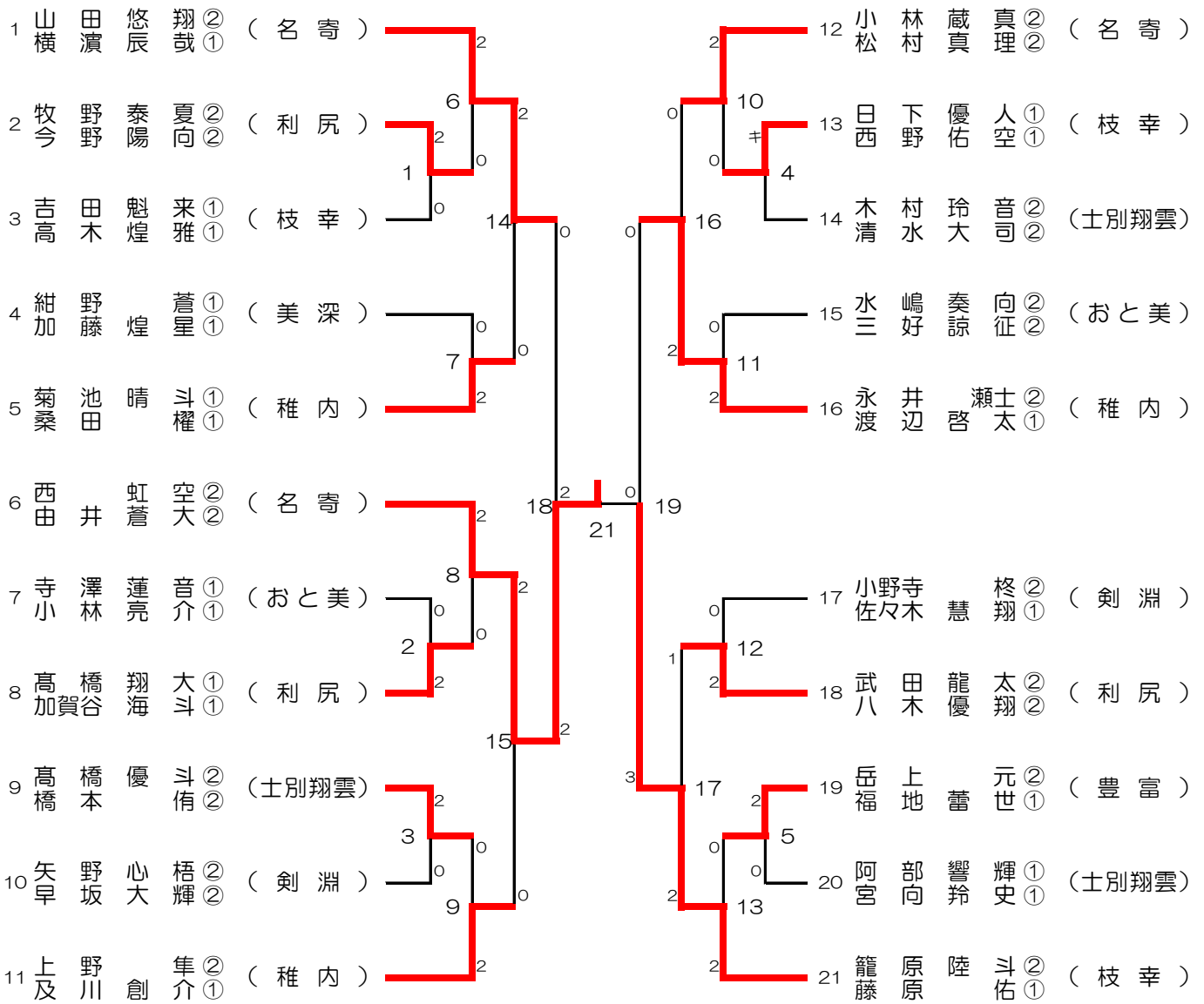
稚内高校



士別翔雲高校



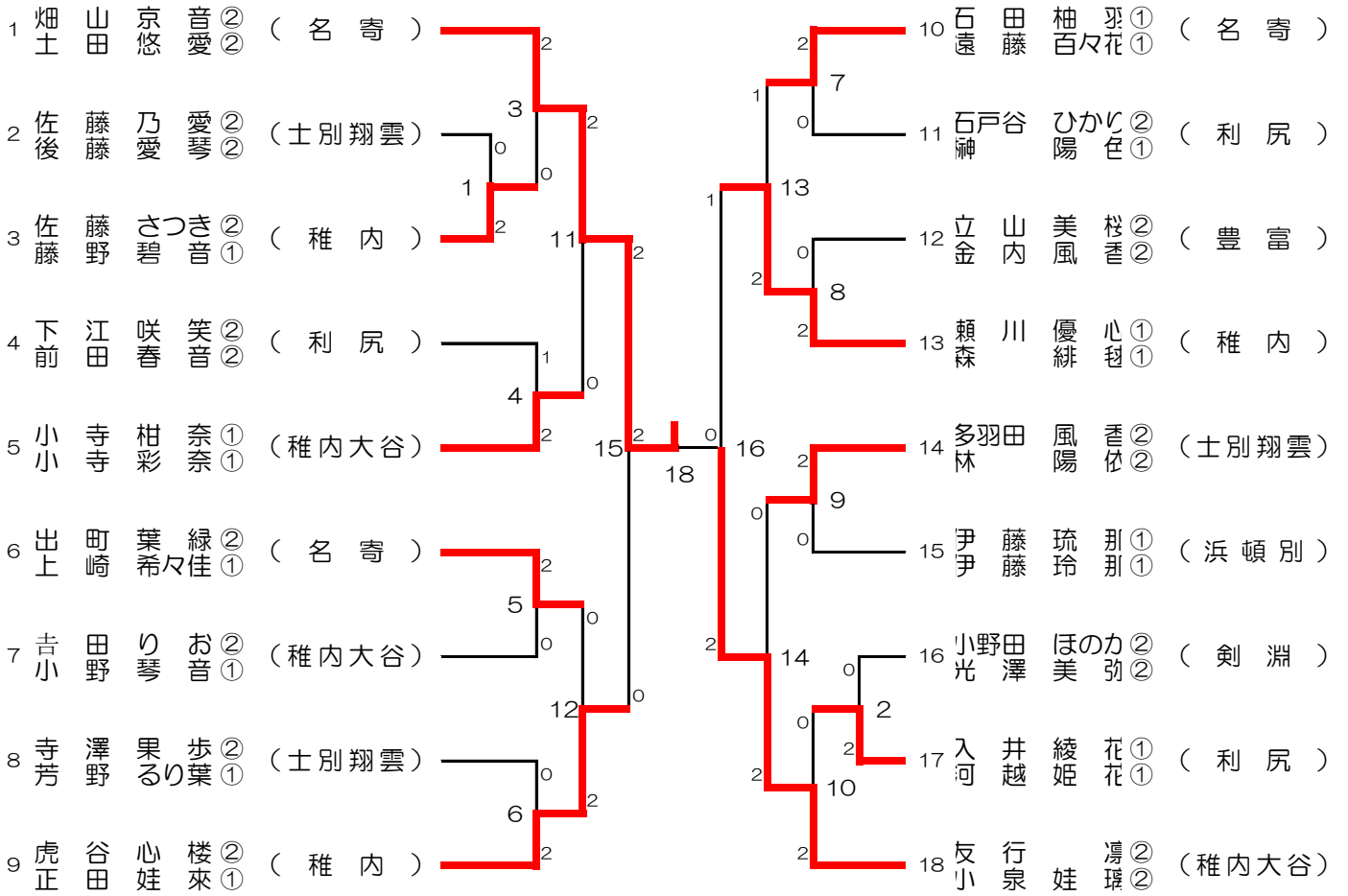
男子ダブルス (BD)



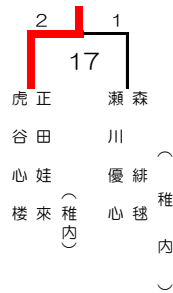
3位決定戦



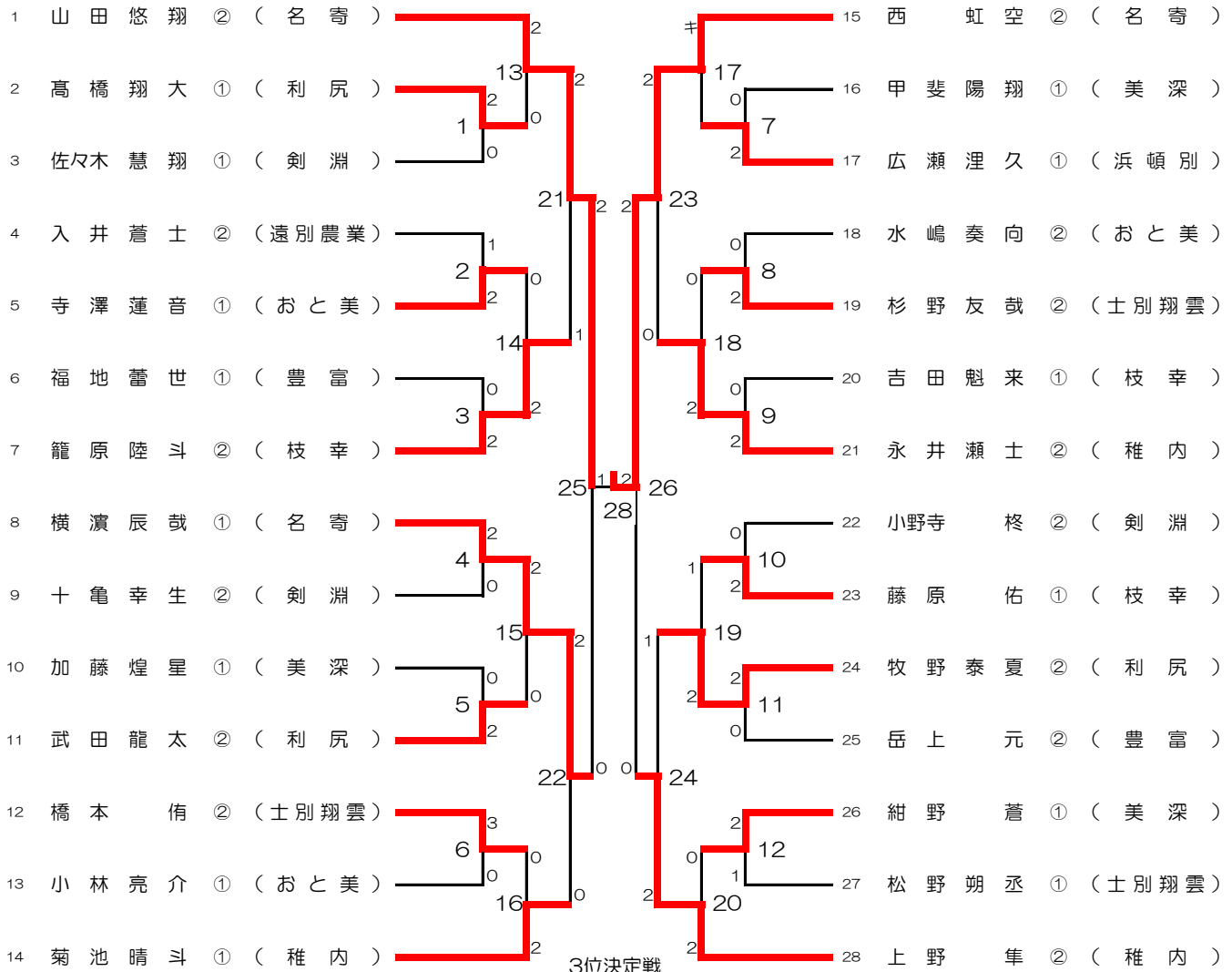
女子ダブルス (GD)



3位決定戦

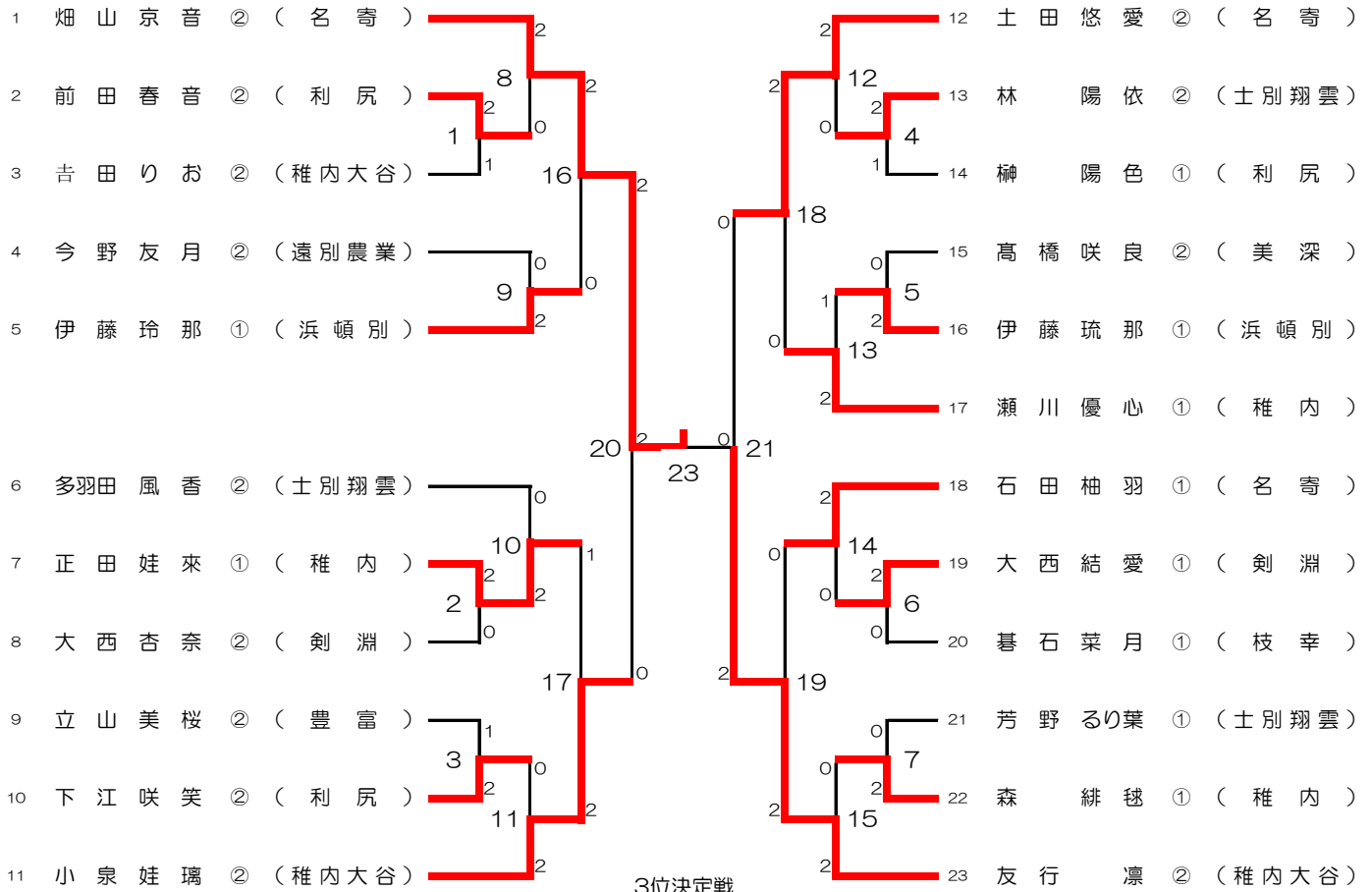


男子シングルス (BS)



2 1
 27
 横 上
 濱 (野 (稚内)
 辰 (名寄)
 哉) 隼)

女子シングルス (GS)



3位決定戦

