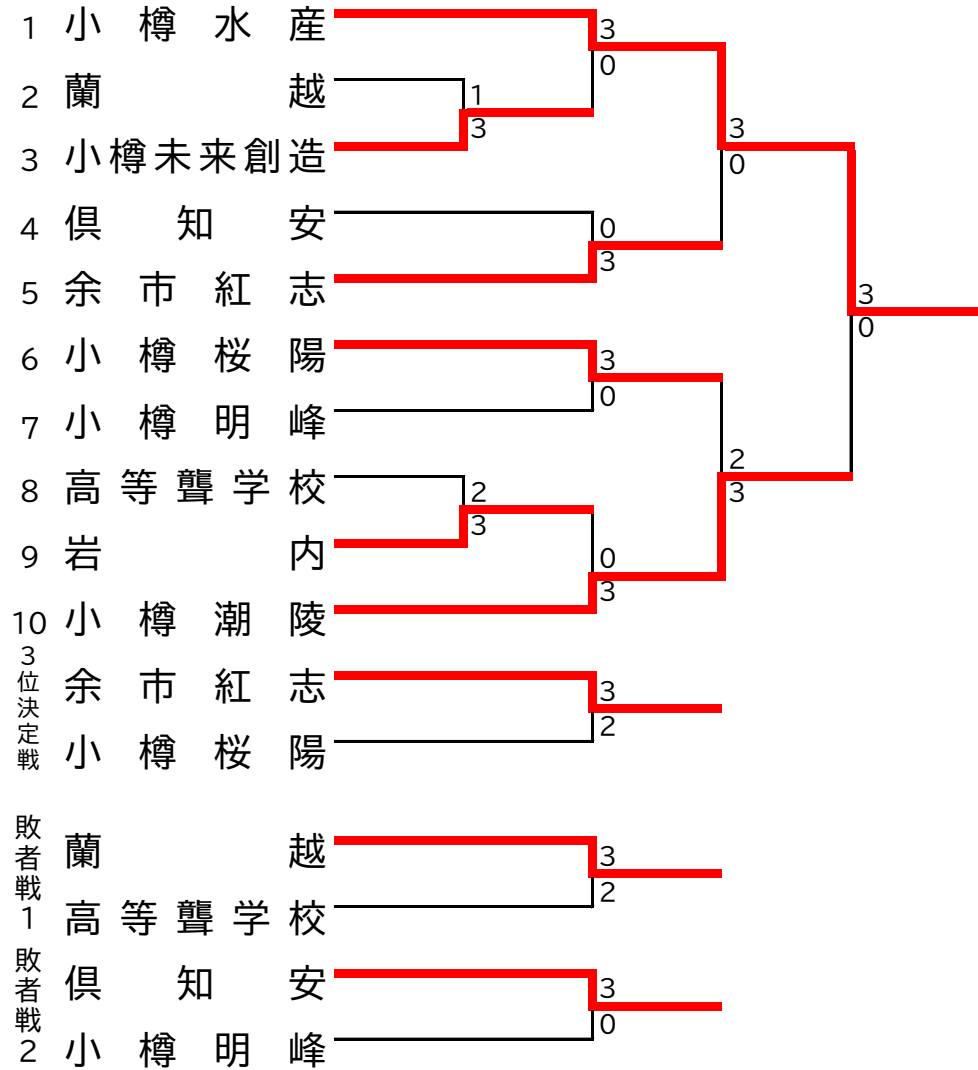
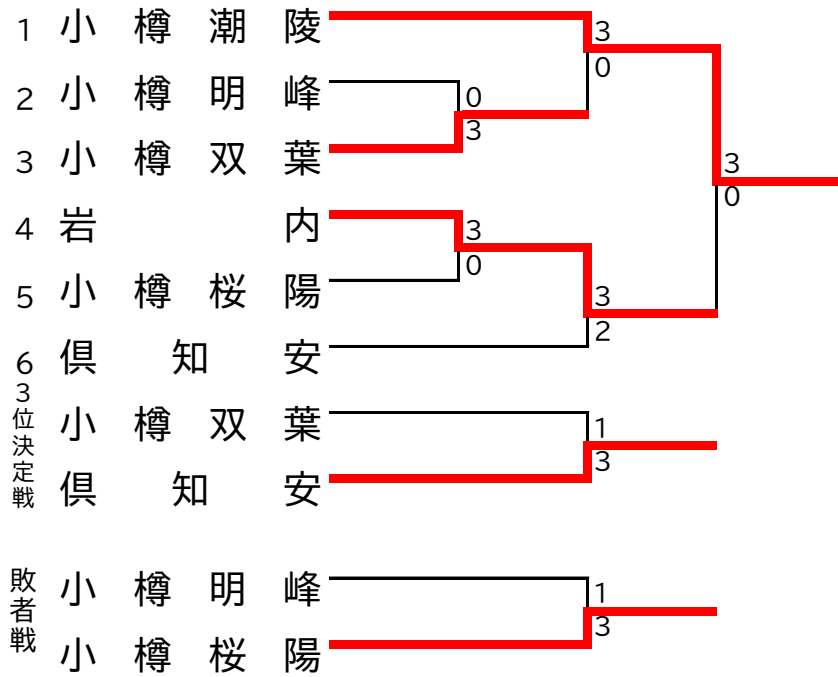


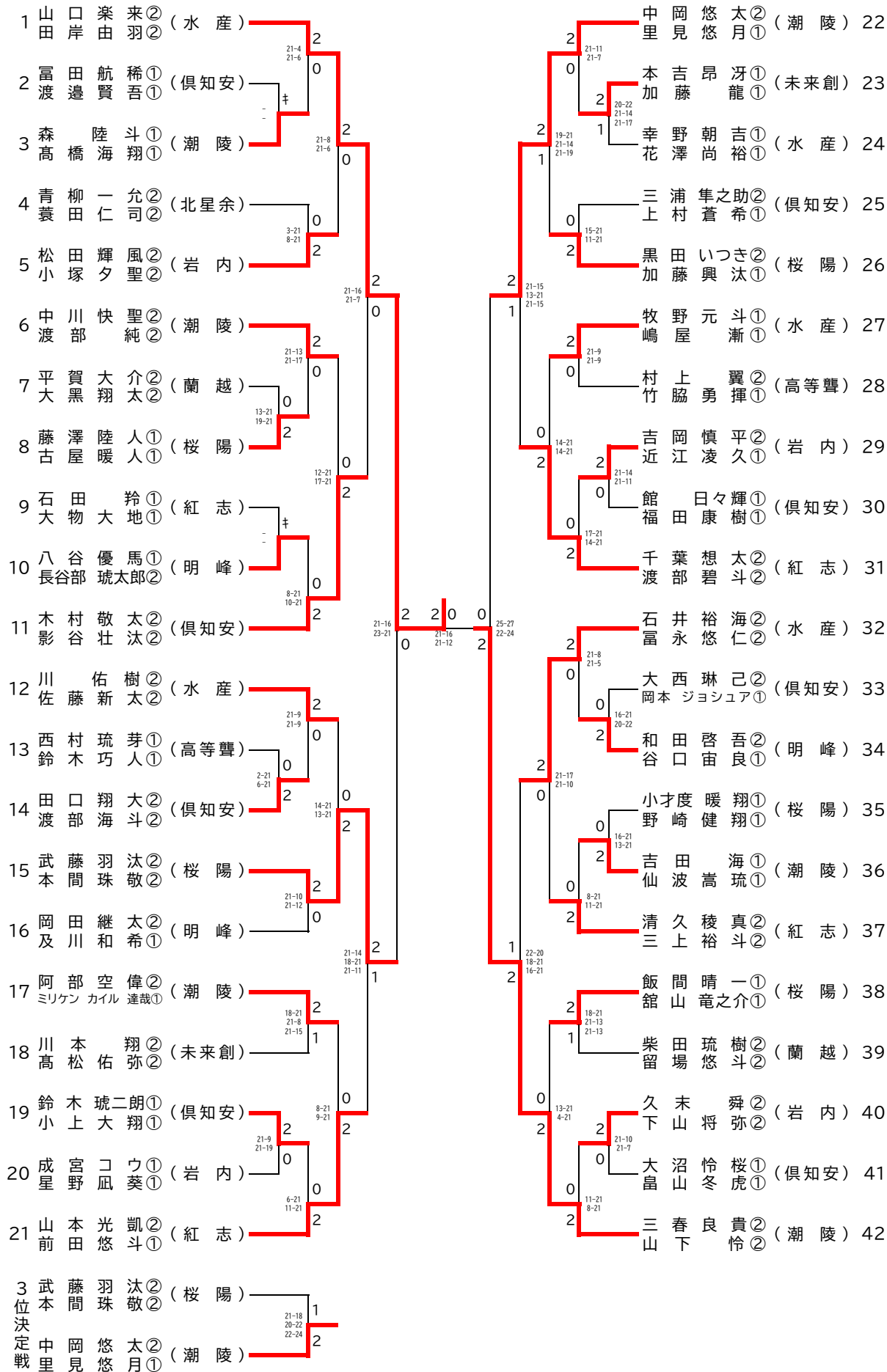
男子団体(BT)



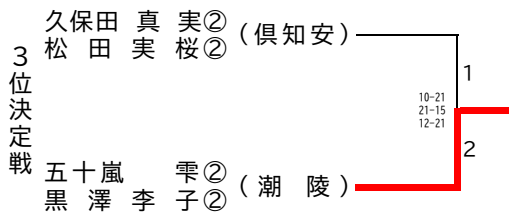
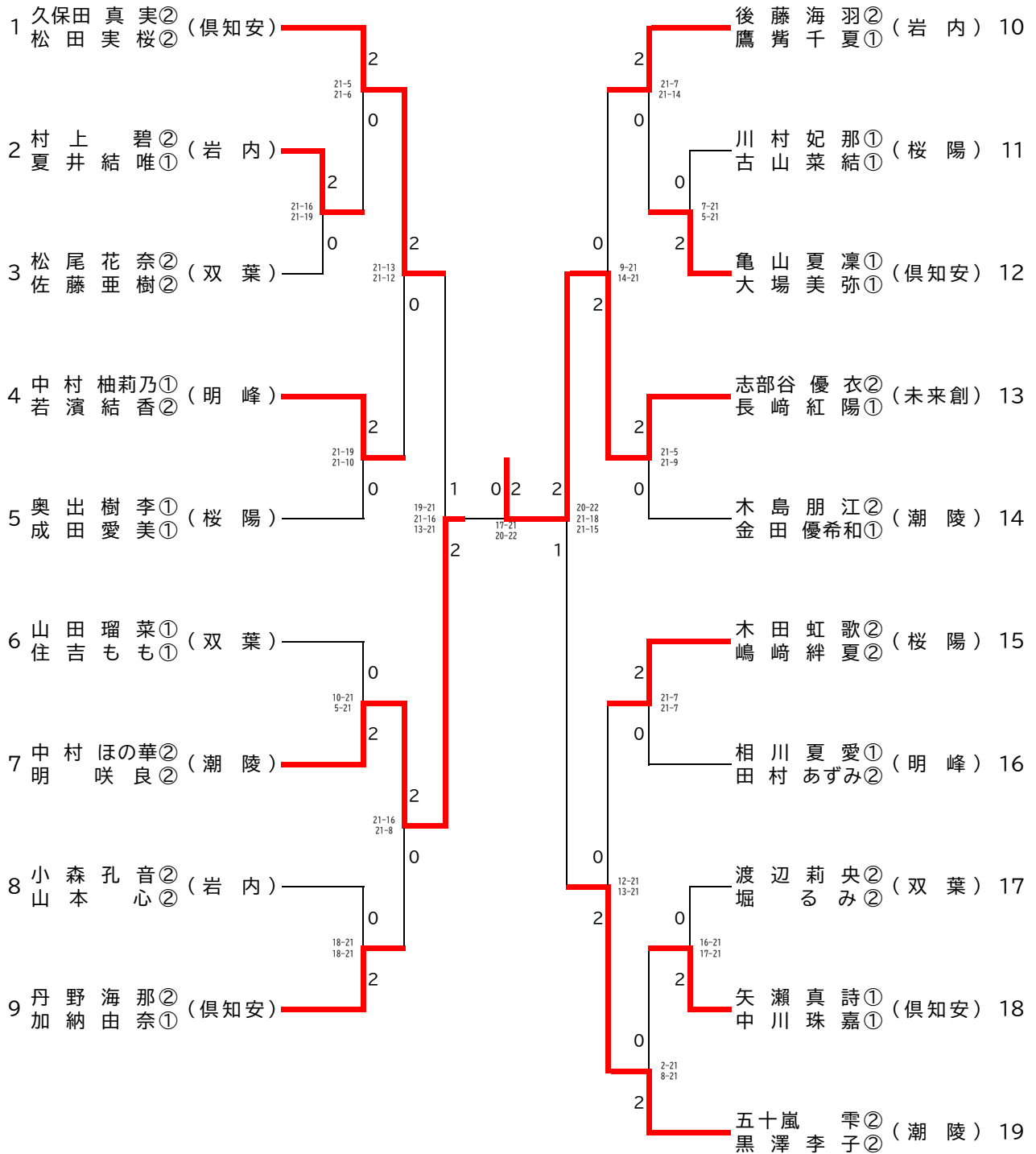
女子団体(GT)



男子ダブルス(BD)



女子ダブルス(GD)



男子シングルス(BS)

1 田岸由羽②(水産)	2 山下 怜②(潮陵)	46
2 今野優人①(高等聾)	西川彰人①(岩内)	47
3 鈴木琥二郎①(倶知安)	嶋屋 漸①(水産)	48
4 吉岡慎平②(岩内)	千葉想太②(紅志)	49
5 岡田継太②(明峰)	大西琳己②(倶知安)	50
6 飯間晴一①(桜陽)	川本 翔②(未来創)	51
7 畠山冬虎①(倶知安)	青柳一允②(北星余)	52
8 留場悠斗②(蘭越)	古屋暖人①(桜陽)	53
9 清久稜真②(紅志)	吉田海①(潮陵)	54
10 小才度暖翔①(桜陽)	渡邊賢吾①(倶知安)	55
11 渡部 純②(潮陵)	富永悠仁②(水産)	56
12 前田悠斗①(紅志)	中岡悠太②(潮陵)	57
13 加藤 龍①(未来創)	竹脇勇揮①(高等聾)	58
14 小塚夕聖②(岩内)	谷口宙良①(明峰)	59
15 渡部海斗②(倶知安)	小上大翔①(倶知安)	60
16 モーガルモヘッド②(北照)	葛西悠力①(双葉)	61
17 阿部空偉②(潮陵)	渡部碧斗②(紅志)	62
18 影谷壮汰②(倶知安)	加藤興汰①(桜陽)	63
19 蓑田仁司②(北星余)	莊司 蓮①(未来創)	64
20 牧野元斗①(水産)	三浦隼之助②(倶知安)	65
21 八谷優馬①(明峰)	近江凌久①(岩内)	66
22 西村琉芽①(高等聾)	平賀大介②(蘭越)	67
23 本間珠敬②(桜陽)	川 佑樹②(水産)	68
24 三上裕斗②(紅志)	石井裕海②(水産)	69
25 成宮コウ①(岩内)	福田康樹①(倶知安)	70
26 長谷部 琥太郎②(明峰)	ミリケン カイル 達哉①(潮陵)	71
27 佐藤新太②(水産)	館山竜之介①(桜陽)	72
28 田口翔大②(倶知安)	鈴木巧人①(高等聾)	73
29 武藤羽汰②(桜陽)	柴田琉樹②(蘭越)	74
30 大黒翔太②(蘭越)	山本光凱②(紅志)	75
31 久未 舜②(岩内)	小川陽祇①(寿都)	76
32 高松佑弥②(未来創)	本吉昂牙①(未来創)	77
33 館 日々輝①(倶知安)	下山将弥②(岩内)	78
34 里見悠月①(潮陵)	菊池久斗①(明峰)	79
35 中川快聖②(潮陵)	木村敬太②(倶知安)	80
36 花澤尚裕①(水産)	及川和希①(明峰)	81
37 藤澤陸人①(桜陽)	富田航稀①(倶知安)	82
38 上村蒼希①(倶知安)	幸野朝吉①(水産)	83
39 星野凧葵①(岩内)	森 陸斗①(潮陵)	84
40 和田啓吾②(明峰)	大物大地①(紅志)	85
41 石田 羚①(紅志)	黒田いつき②(桜陽)	86
42 村上 翼②(高等聾)	松田輝風②(岩内)	87
43 仙波嵩琉①(潮陵)	岡本 ジョシユア①(倶知安)	88
44 大沼怜桜①(倶知安)	大浦 悠②(蘭越)	89
45 山口楽来②(水産)	野崎健翔①(桜陽)	90
	三春良貴②(潮陵)	91
3位決定戦	田岸由羽②(水産)	2-10
	川 佑樹②(水産)	21-12

女子シングルス(GS)

