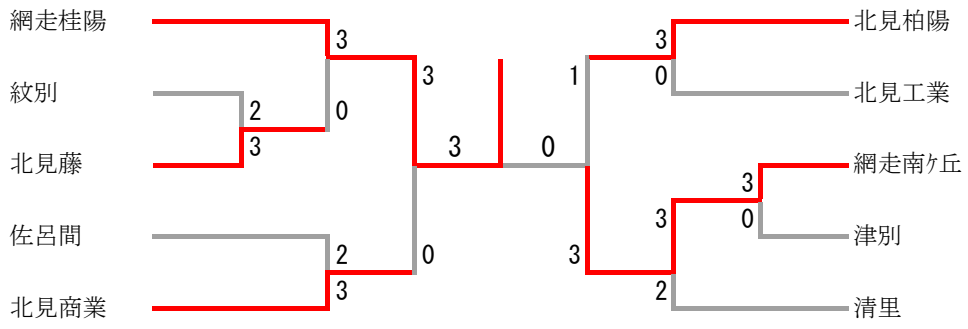


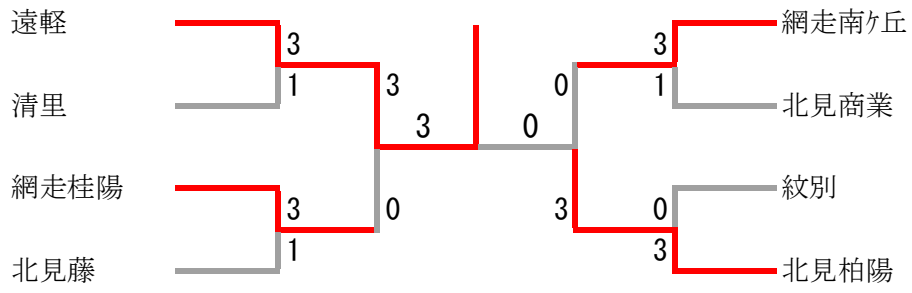
男子団体



三位決定戦



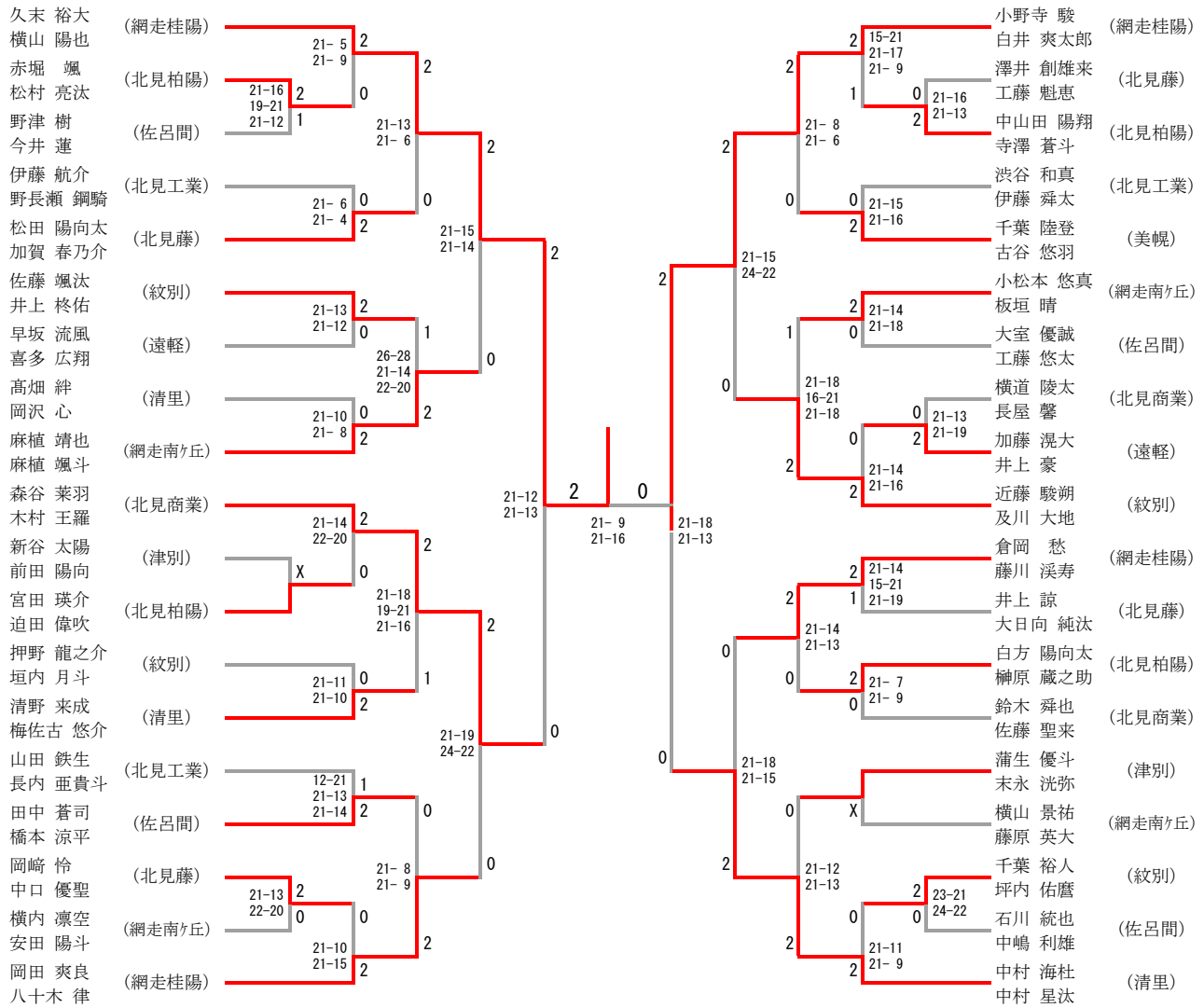
女子団体



三位決定戦



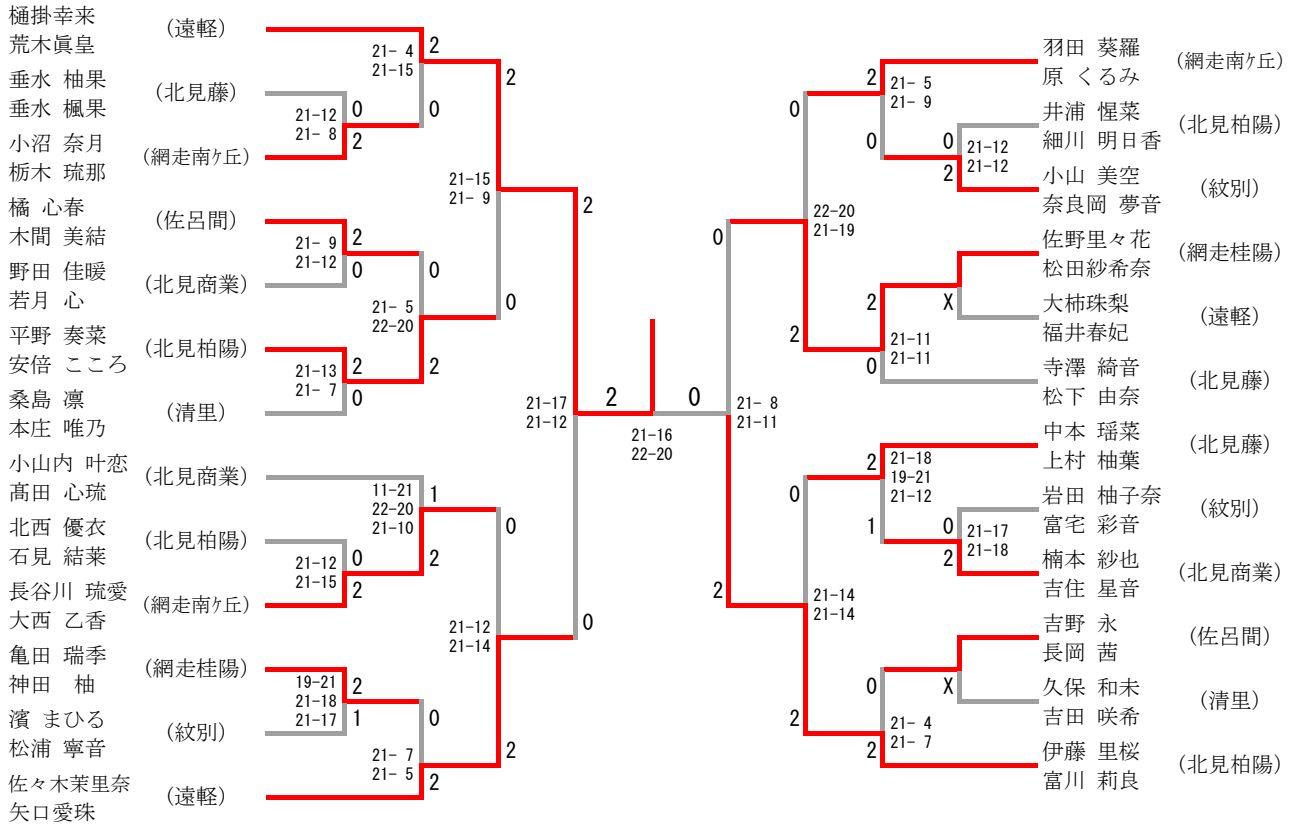
男子ダブルス



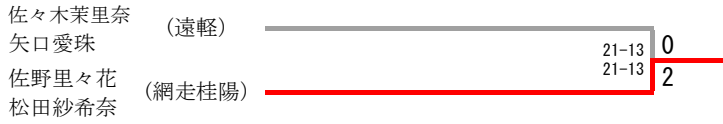
三位決定戦



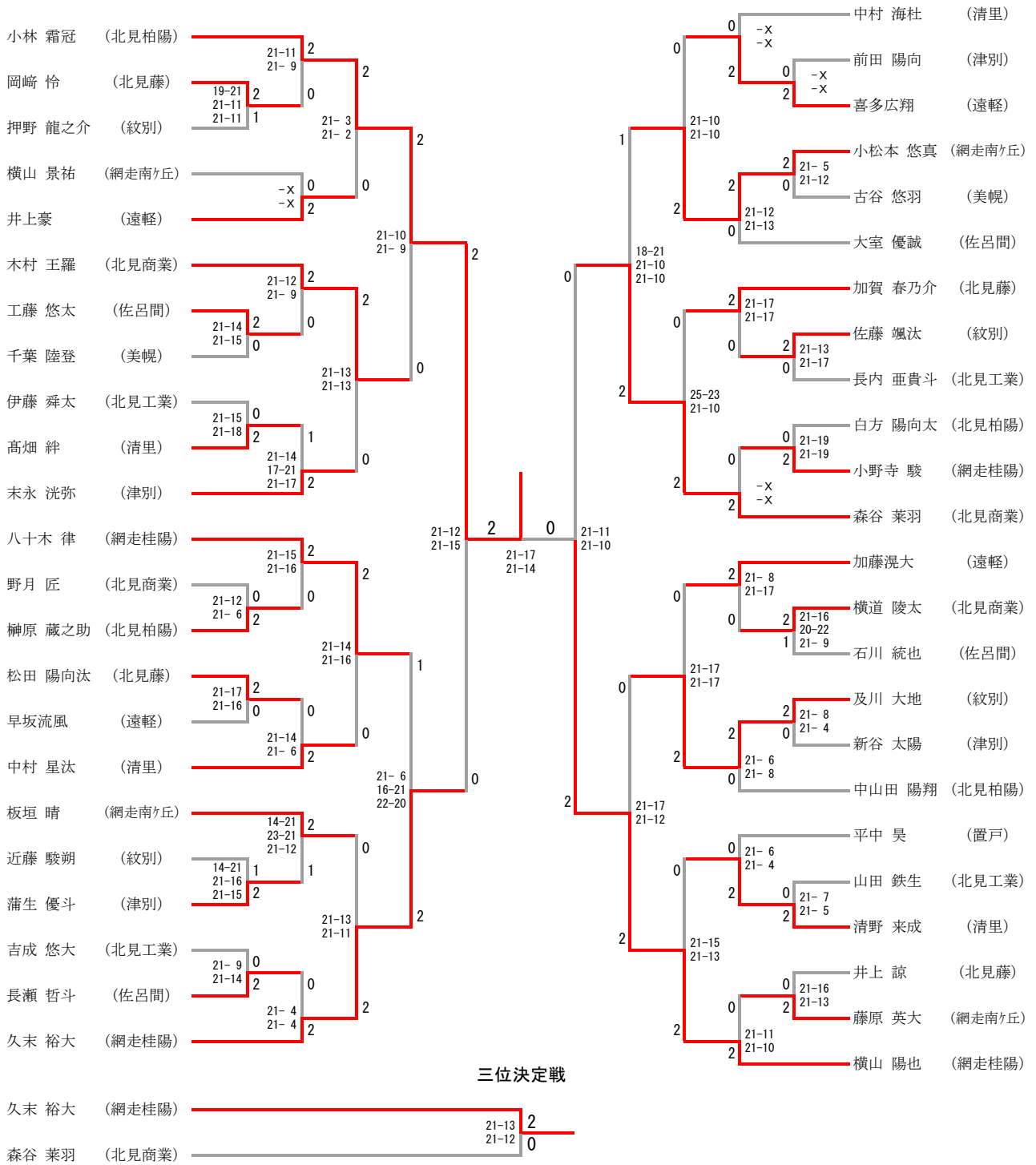
女子ダブルス



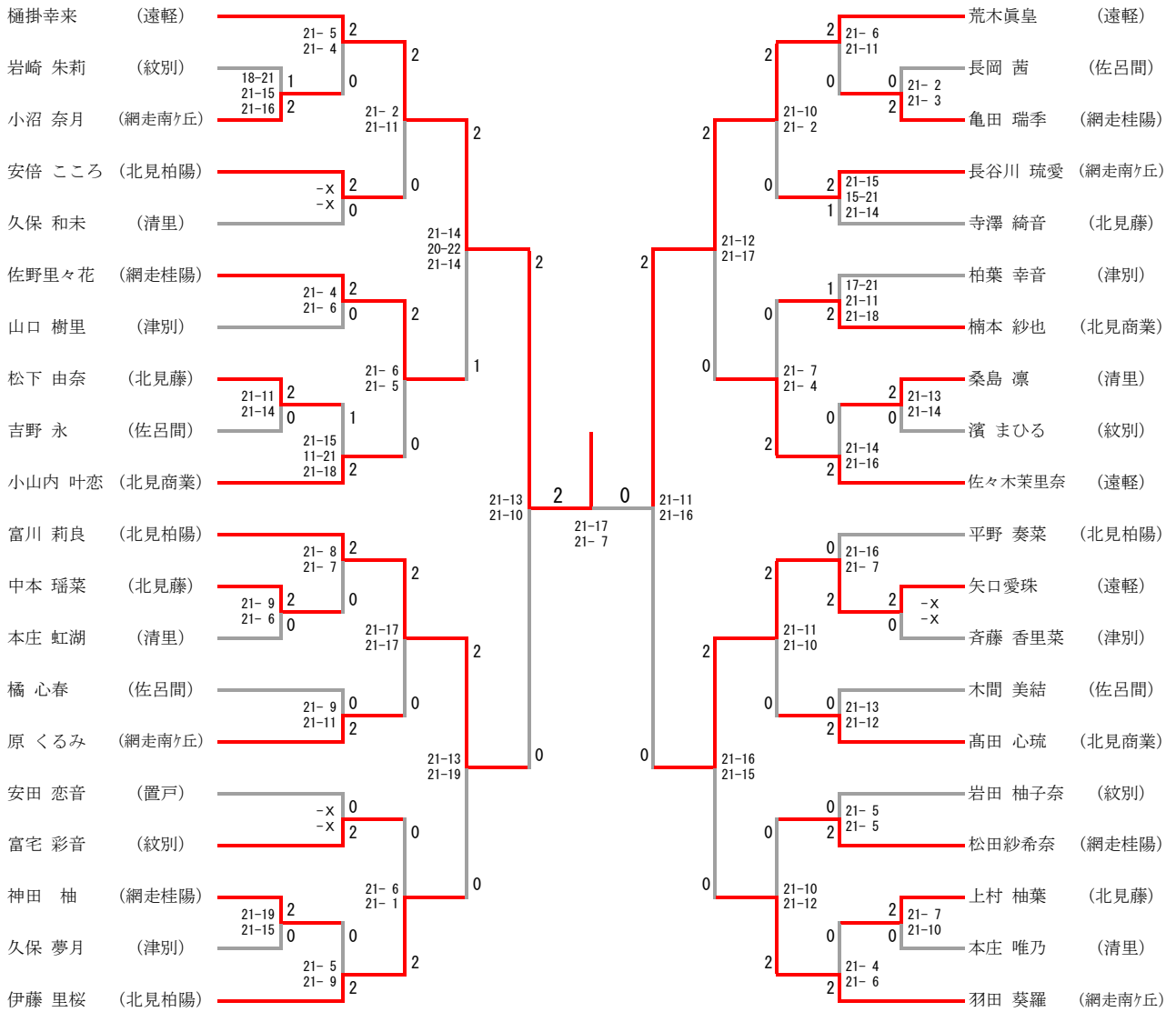
三位決定戦



男子シングルス



女子シングルス



三位決定戦



男子ダブルス順位決め

麻植 靖也 麻植 颯斗	(網走南ヶ丘)	21-15 15-21	1 2	0 2	16-21 21-19	近藤 駿湖 及川 大地	(紋別)
岡田 爽良 八十木 律	(網走桂陽)	21-18	2	21-15 21-17	1	倉岡 愁 藤川 溪寿	(網走桂陽)

三位決定戦

麻植 靖也 麻植 颯斗	(網走南ヶ丘)	21-12 16-21	2
倉岡 愁 藤川 溪寿	(網走桂陽)	22-20	1

女子ダブルス順位決め

平野 奏菜 安倍 こころ	(北見柏陽)	18-21 21-16 21-7	2 0	2 2	21-7 21-10	羽田 葵羅 原 くるみ	(網走南ヶ丘)
長谷川 琉愛 大西 乙香	(網走南ヶ丘)		1	21-9 21-17	0	中本 瑤菜 上村 柚葉	(北見藤)

三位決定戦

長谷川 琉愛 大西 乙香	(網走南ヶ丘)	21-14 21-11	2
中本 瑤菜 上村 柚葉	(北見藤)		0

男子シングルス順位決め

木村 王羅 (北見商業)	21-15 21-14	0 0	2 X	小松本 悠真 (網走南ヶ丘)
八十木 律 (網走桂陽)		2	21- 9 21-19	及川 大地 (紋別)

三位決定戦

木村 王羅 (北見商業)	-x -x	2
小松本 悠真 (網走南ヶ丘)		0

女子シングルス順位決め

佐野 里々花 (網走桂陽)	21-11 21-13	2 2	0 0	21-15 21-12	佐々木 茉里奈 (遠軽)
伊藤 里桜 (北見柏陽)	0	21-16 21-11	2		羽田 葵羅 (網走南ヶ丘)

三位決定戦

伊藤 里桜 (北見柏陽)	21- 9 21-13	2
佐々木 茉里奈 (遠軽)		0