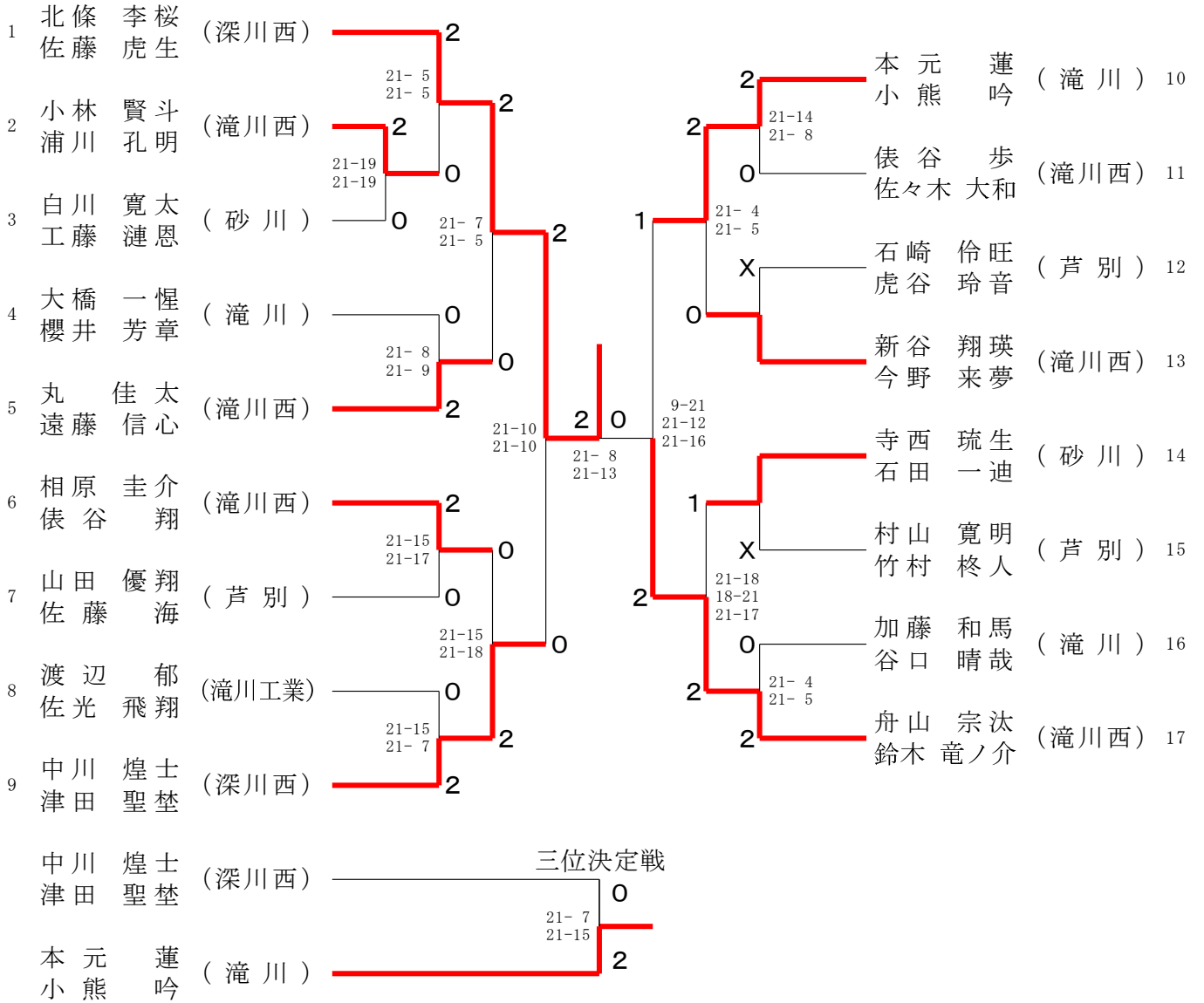


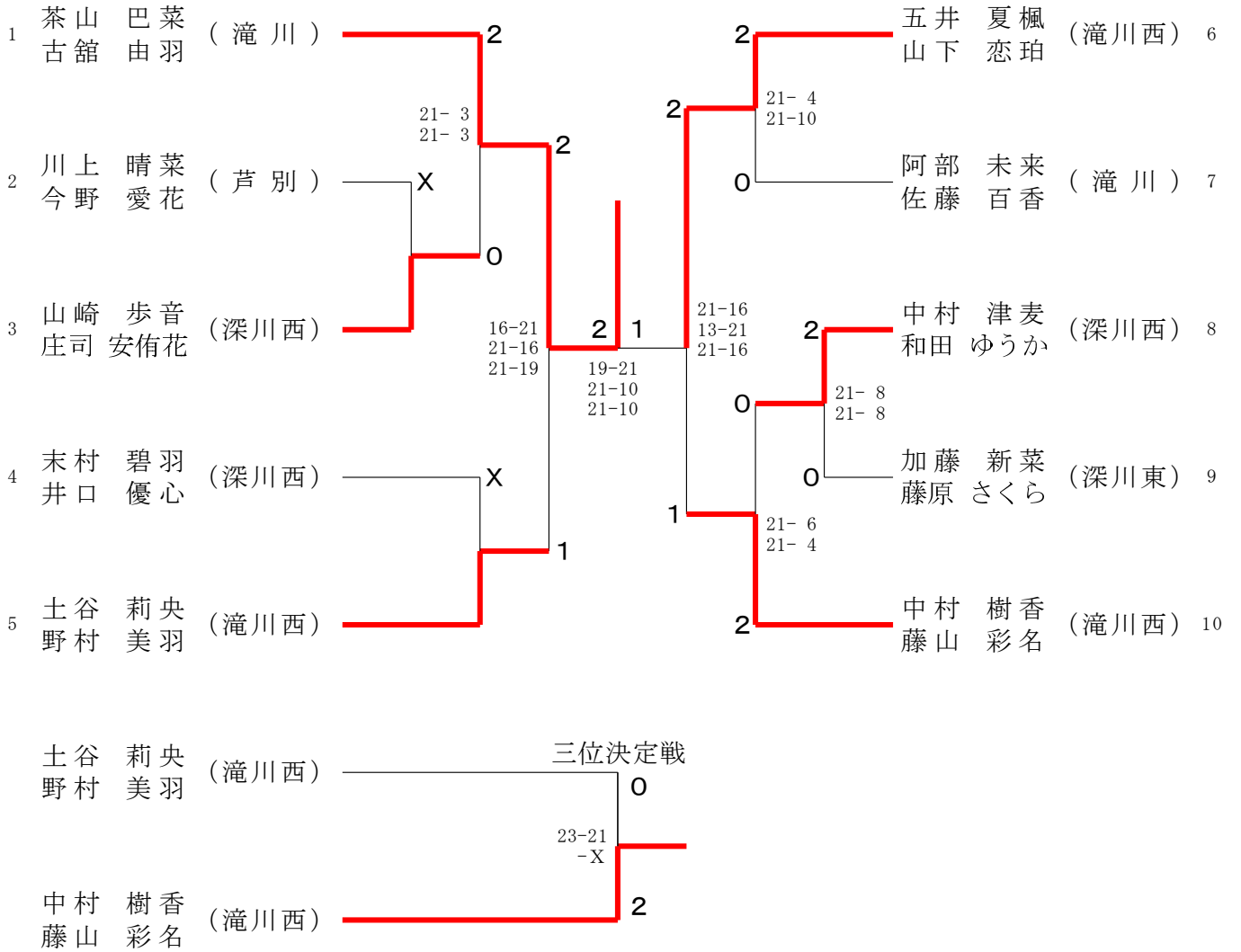
男子団体	深川西	滝川西	滝川	砂川	芦別	勝敗	順位
深川西		○3-1 G 6-2 P 146-107	○3-1 G 6-2 P 145-87	○3-0 G 7-1 P 170-94	○3-0 G 6-0 P 126-25	M 12-2 G 21-4 P 543-267	1
滝川西	×1-3 G 2-6 P 107-146		○3-1 G 7-3 P 204-172	○3-0 G 6-1 P 141-81	○3-0 G 6-0 P 126-57	M 10-4 G 17-9 P 535-403	2
滝川	×1-3 G 2-6 P 87-145	×1-3 G 3-7 P 172-204		○3-1 G 6-2 P 138-113	○3-1 G 7-2 P 173-93	M 8-8 G 17-16 P 517-512	3
砂川	×0-3 G 1-7 P 94-170	×0-3 G 1-6 P 81-141	×1-3 G 2-6 P 113-138		○3-1 G 6-2 P 158-78	M 4-10 G 10-20 P 400-483	4
芦別	×0-3 G 0-6 P 25-126	×0-3 G 0-6 P 57-126	×1-3 G 2-7 P 93-173	×1-3 G 2-6 P 78-158		M 2-12 G 4-20 P 253-583	5

女子団体	滝川西	滝川	深川西	勝敗	順位
滝川西		○3-2 G 6-4 P 200-153	○3-0 G 6-0 P 126-78	M 6-2 G 12-4 P 326-231	1
滝川	×2-3 G 4-6 P 153-200		○3-1 G 6-2 P 141-103	M 5-4 G 10-8 P 294-303	2
深川西	×0-3 G 0-6 P 78-126	×1-3 G 2-6 P 103-141		M 1-6 G 2-12 P 181-267	3

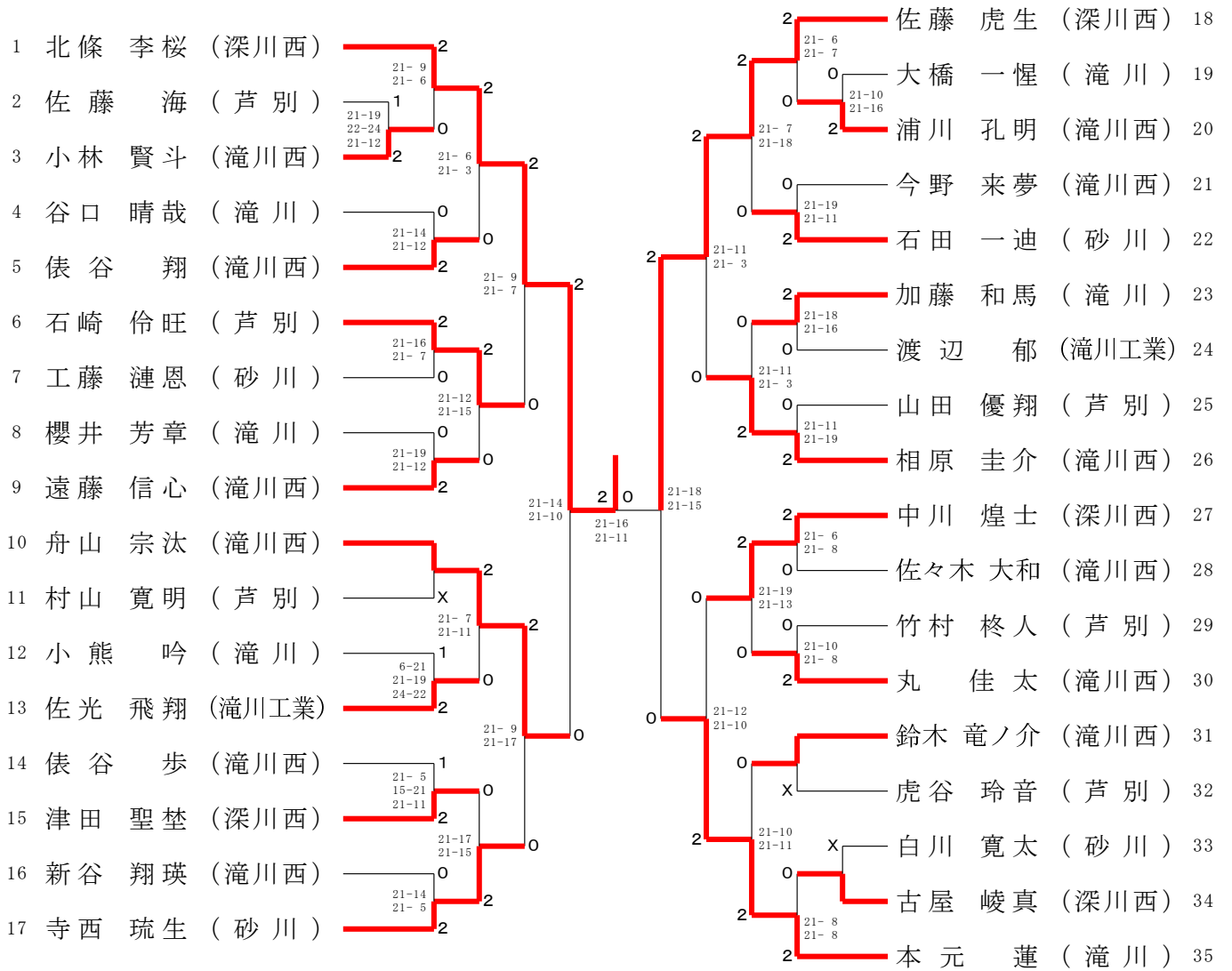
男子ダブルスI部



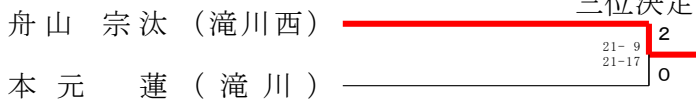
女子ダブルスI部



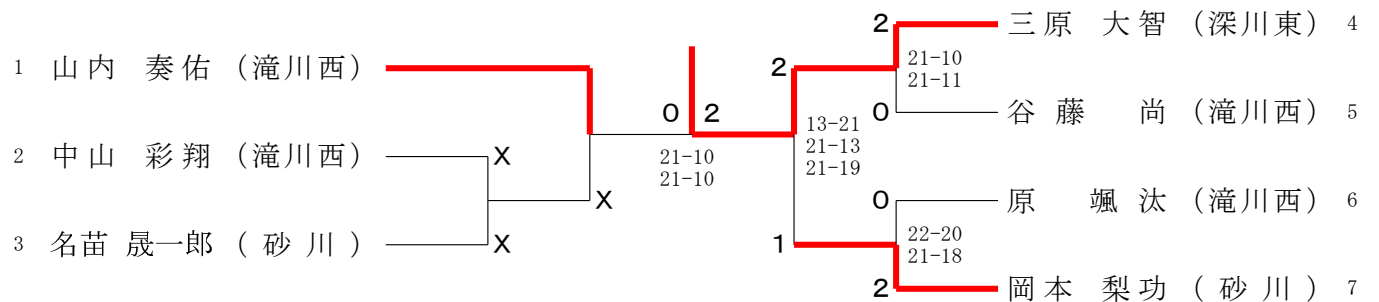
男子シングルスI部



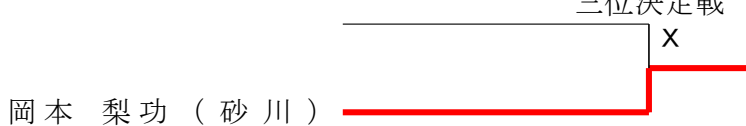
三位決定戦



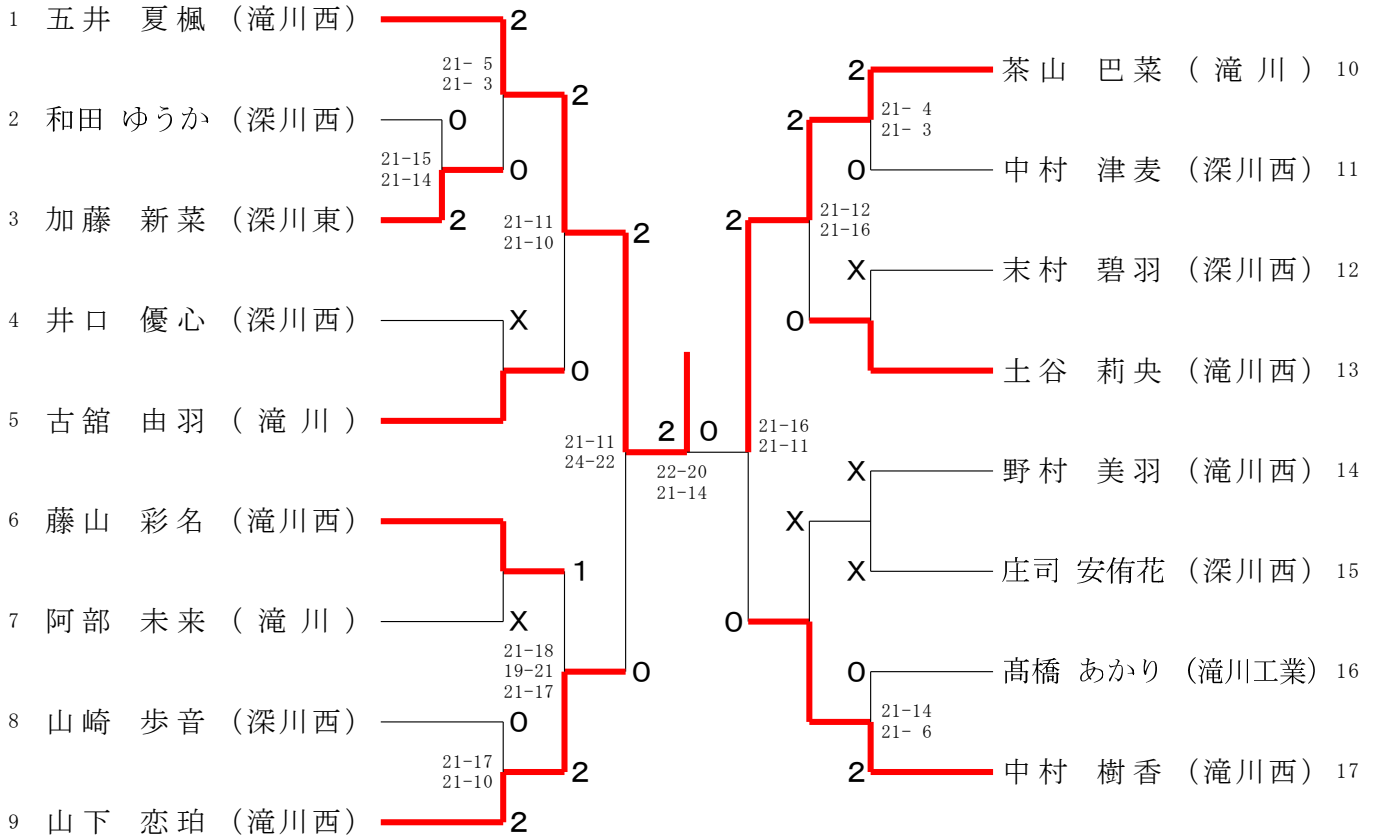
男子シングルスII部



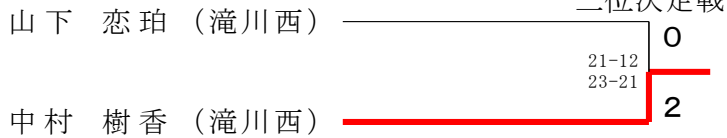
三位決定戦



女子シングルスI部



三位決定戦



女子シングルスII部	川 上	藤 原	佐 藤	勝 敗	順 位
川上 晴菜 (芦 別)		×	×	M 0-2 G 0-4 P 41-84	3
藤原 さくら (深川東)	○ 21-10 21- 7		○ 21-17 22-20	M 2-0 G 4-0 P 85-54	1
佐藤 百香 (滝 川)	○ 21-12 21-12	×		M 1-1 G 2-2 P 79-67	2