

### 男子団体戦

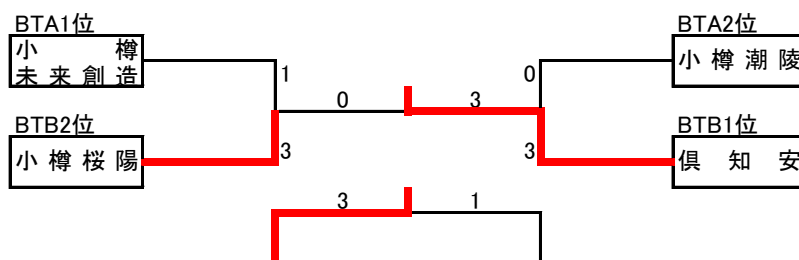
【BTA】…数字はシードNo.

		未来創造	小樽水産	小樽潮陵	勝敗	match率	game率	順位
1	小樽未来創造	△	○ 3-0	○ 3-2	2-0	0.75	0.76	1
5	小樽水産	× 0-3	△	× 1-3	0-2	0.14	0.19	3
4	小樽潮陵	× 2-3	○ 3-1	△	1-1	0.56	0.52	2

【BTB】…数字はシードNo.

		俱知安	小樽明峰	北照	小樽桜陽	勝敗	match率	game率	順位
3	俱知安	△	○ 3-0	○ 3-0	○ 3-0	3-0	1.00	1.00	1
6	小樽明峰	× 0-3	△	× 1-3	× 0-3	0-3	0.14	0.06	4
7	北照	× 0-3	○ 3-1	△	× 0-3	1-2	0.30	0.30	3
2	小樽桜陽	× 0-3	○ 3-0	○ 3-0	△	2-1	0.67	0.67	2

【BTF】



1位

俱知安高校

2位

小樽桜陽高校

3位

小樽未来創造高校

### 女子団体戦

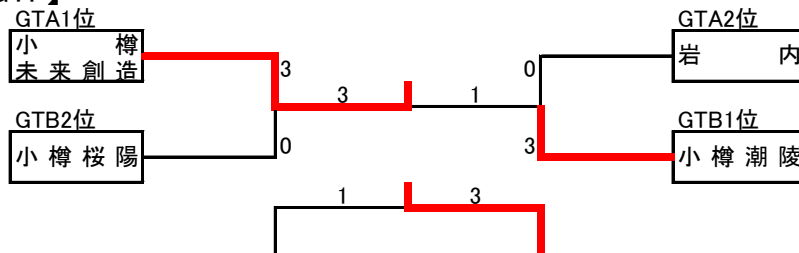
【GTA】…数字はシードNo.

		未来創造	寿都	岩内	勝敗	match率	game率	順位
1	小樽未来創造	△	○ 3-0	○ 3-0	2-0	1.00	1.00	1
5	寿都	× 0-3	△	× 2-3	0-2	0.25	0.25	3
4	岩内	× 0-3	○ 3-2	△	1-1	0.38	0.38	2

【GTB】…数字はシードNo.

		小樽桜陽	俱知安	小樽潮陵	勝敗	match率	game率	順位
3	小樽桜陽	△	○ 3-0	× 1-3	1-1	0.57	0.57	2
6	俱知安	× 0-3	△	× 0-3	0-2	0.00	0.00	3
2	小樽潮陵	○ 3-1	○ 3-0	△	2-0	0.86	0.86	1

【GTF】



1位

小樽未来創造高校

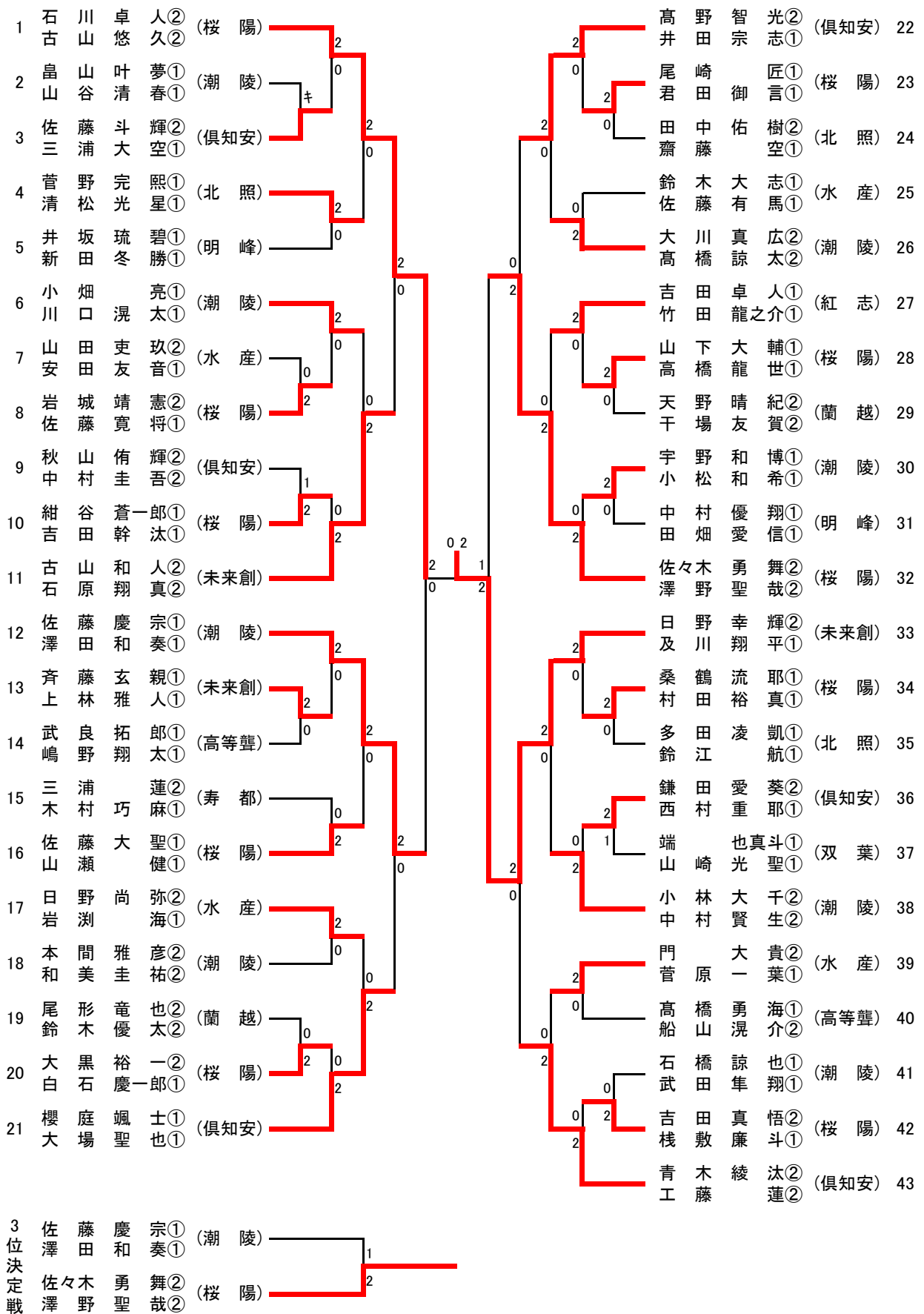
2位

小樽潮陵高校

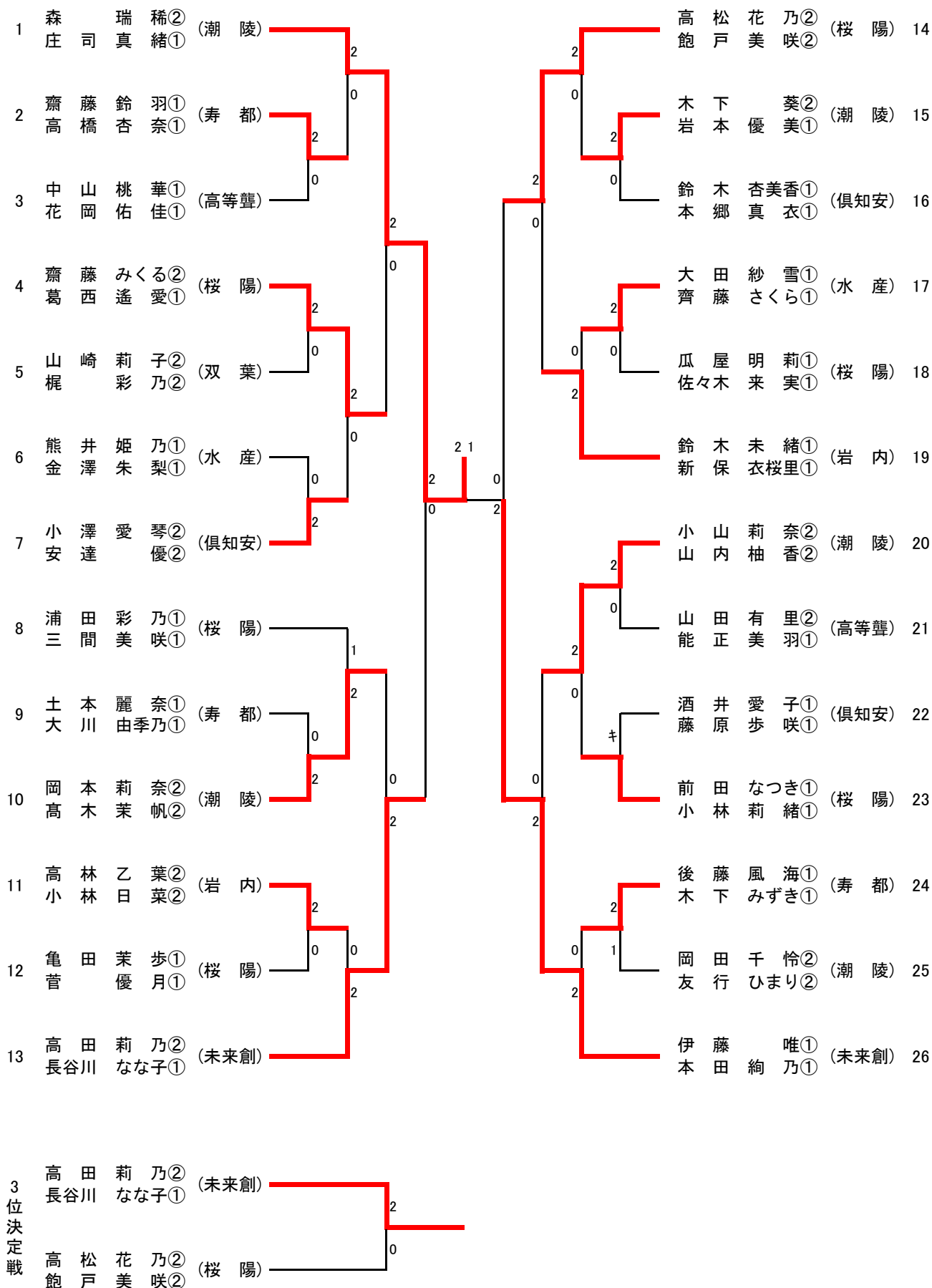
3位

岩内高校

男子ダブルス



### 女子ダブルス



男子シングルス

1	日野幸輝② (未来創)	2	佐々木勇舞② (桜陽)	48
2	吉田真悟② (桜陽)	3	岡島唯杜② (潮陵)	49
3	尾形竜也② (蘭越)	4	渡邊峻也① (水産)	50
4	佐藤寛将① (桜陽)	5	竹谷和斗① (明峰)	51
5	小松和希① (潮陵)	6	本間雅彦② (潮陵)	52
6	吉田卓人① (紅志)	7	井田宗志① (俱知安)	53
7	佐藤斗輝② (俱知安)	8	干場友賀② (蘭越)	54
8	小畑亮① (潮陵)	9	菅原一葉① (水産)	55
9	吉田幹汰① (桜陽)	10	紺谷蒼一郎① (桜陽)	56
10	山田吏玖② (水産)	11	山崎光聖① (双葉)	57
11	黒川紫侑② (俱知農)	12	川口滉太① (潮陵)	58
12	高野智光② (俱知安)	13	大場聖也① (俱知安)	59
13	武田隼翔① (潮陵)	14	石橋諒也① (潮陵)	60
14	菅野完熙① (北照)	15	安田友音① (水産)	61
15	斉藤玄親① (未来創)	16	桑鶴流耶① (桜陽)	62
16	千葉晴斗① (双葉)	17	田畑愛信① (明峰)	63
17	澤野聖哉② (桜陽)	18	木村巧麻① (寿都)	64
18	岩淵海① (水産)	19	岩城靖憲② (桜陽)	65
19	高橋勇海① (高等聳)	20	船山滉介② (高等聳)	66
20	山下大輔① (桜陽)	21	中村賢生② (潮陵)	67
21	新田冬勝① (明峰)	22	鎌田愛葵② (俱知安)	68
22	中村圭吾② (俱知安)	23	白石慶一郎① (桜陽)	69
23	澤田和奏① (潮陵)	24	古山和人② (未来創)	70
24	工藤蓮② (俱知安)	25	石川卓人② (桜陽)	71
25	森本光① (明峰)	26	菊地裕哉① (寿都)	72
26	尾崎匠① (桜陽)	27	鈴木優太② (蘭越)	73
27	門大貴② (水産)	28	竹田龍之介① (紅志)	74
28	多田凌凱① (北照)	29	宇野和博① (潮陵)	75
29	小林大千② (潮陵)	30	秋山侑輝② (俱知安)	76
30	佐藤大聖① (桜陽)	31	井坂琉碧① (明峰)	77
31	西村重耶① (俱知安)	32	佐藤有馬① (水産)	78
32	和美圭祐② (潮陵)	33	山谷清春① (潮陵)	79
33	天野晴紀② (蘭越)	34	松本駿① (双葉)	80
34	大黒裕一② (桜陽)	35	高橋龍世① (桜陽)	81
35	黒崎竜雅① (岩内)	36	及川翔平① (未来創)	82
36	三浦蓮② (寿都)	37	青木綾汰② (俱知安)	83
37	中村優翔① (明峰)	38	武良拓郎① (高等聳)	84
38	大川真広② (潮陵)	39	上林雅人① (未来創)	85
39	村田裕真① (桜陽)	40	高橋諒太② (潮陵)	86
40	端也真斗① (双葉)	41	棧敷廉斗① (桜陽)	87
41	石原翔真② (未来創)	42	日野尚弥② (水産)	88
42	櫻庭颯士① (俱知安)	43	山瀬健① (桜陽)	89
43	嶋野翔太① (高等聳)	44	清松光星① (北照)	90
44	鈴木大志① (水産)	45	君田御言① (桜陽)	91
45	畠山叶夢① (潮陵)	46	三浦大空① (俱知安)	92
46	岩井直人① (紅志)	47	佐藤慶宗① (潮陵)	93
47	古山悠久② (桜陽)			
3位決定戦	三浦蓮② (寿都)			
	佐々木勇舞② (桜陽)			

### 女子シングルス

