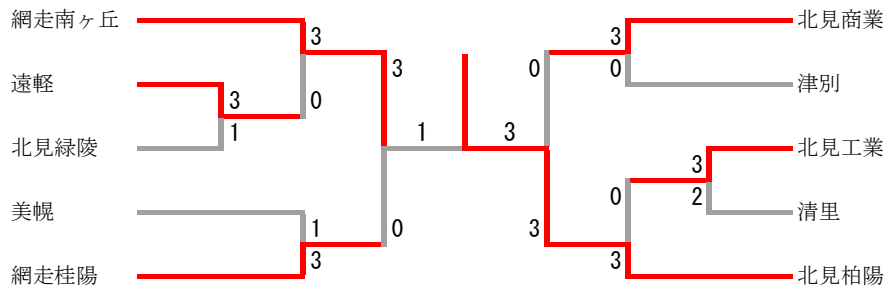
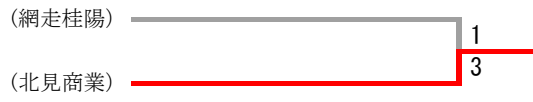


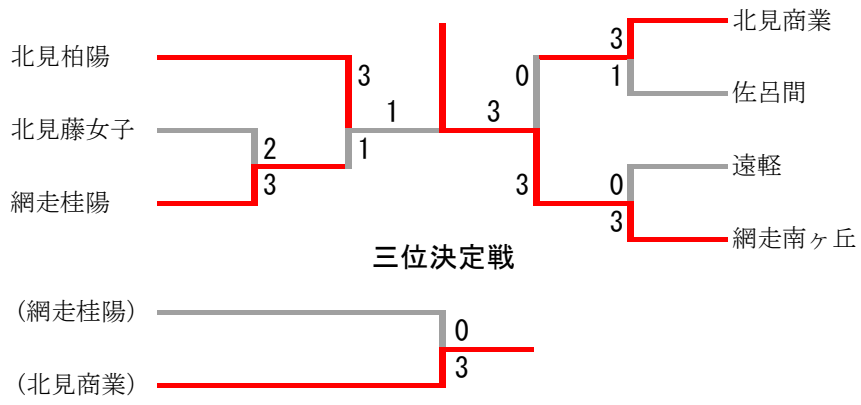
# 男子団体



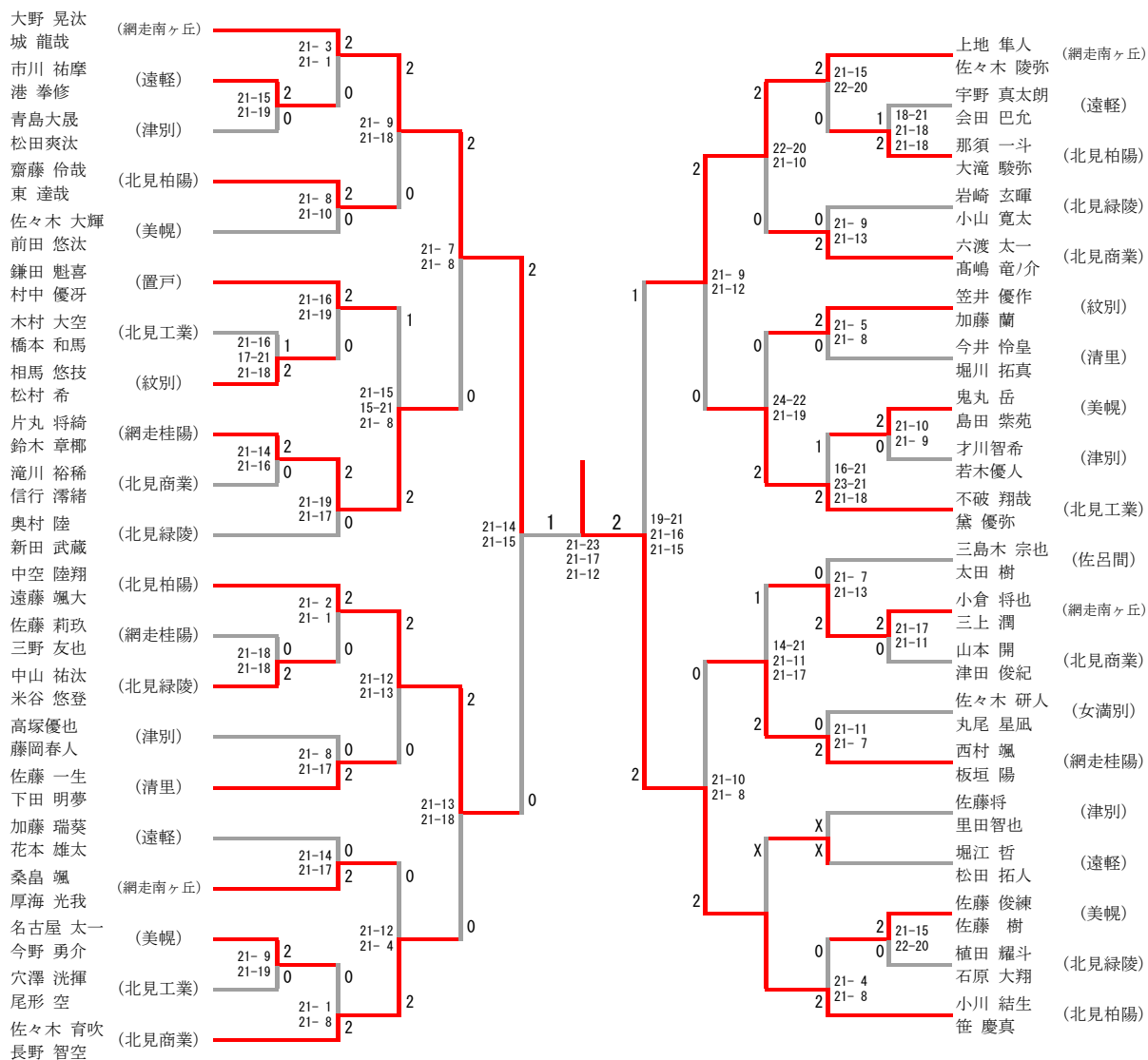
## 三位決定戦



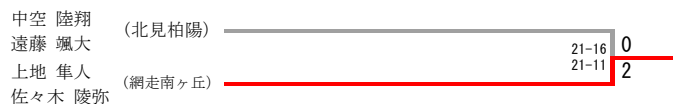
# 女子団体



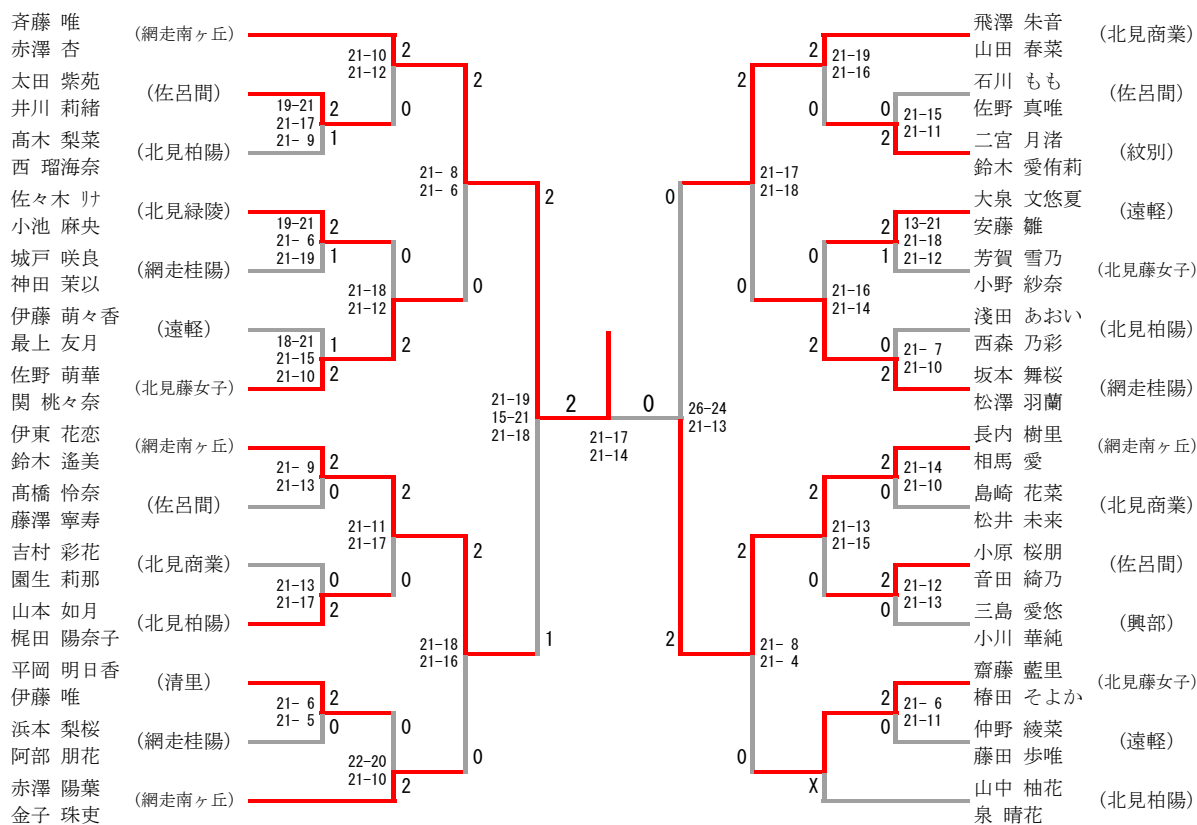
# 男子ダブルス



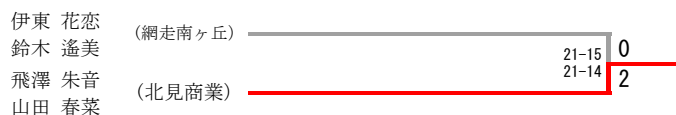
## 三位決定戦



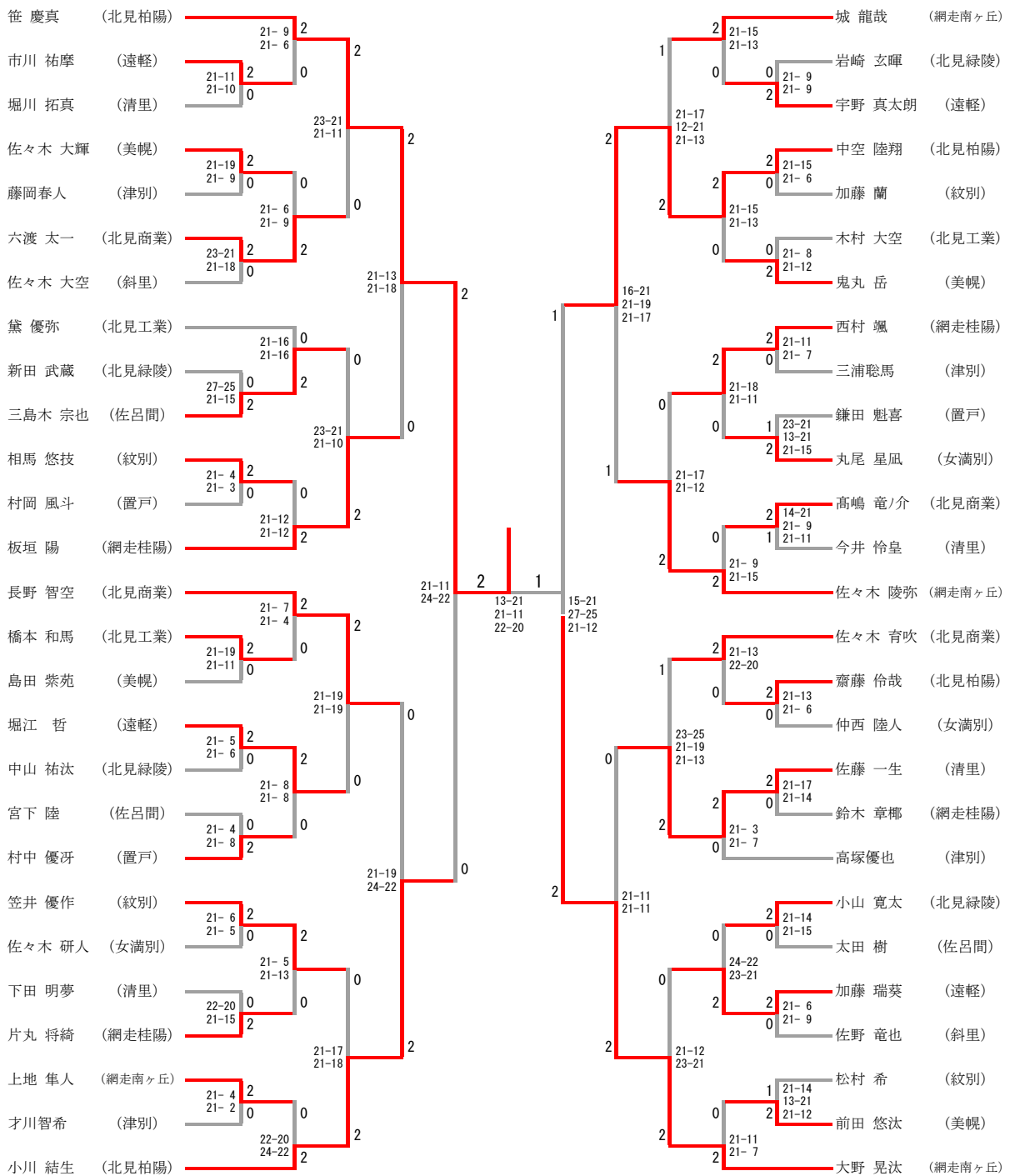
# 女子ダブルス



## 三位決定戦



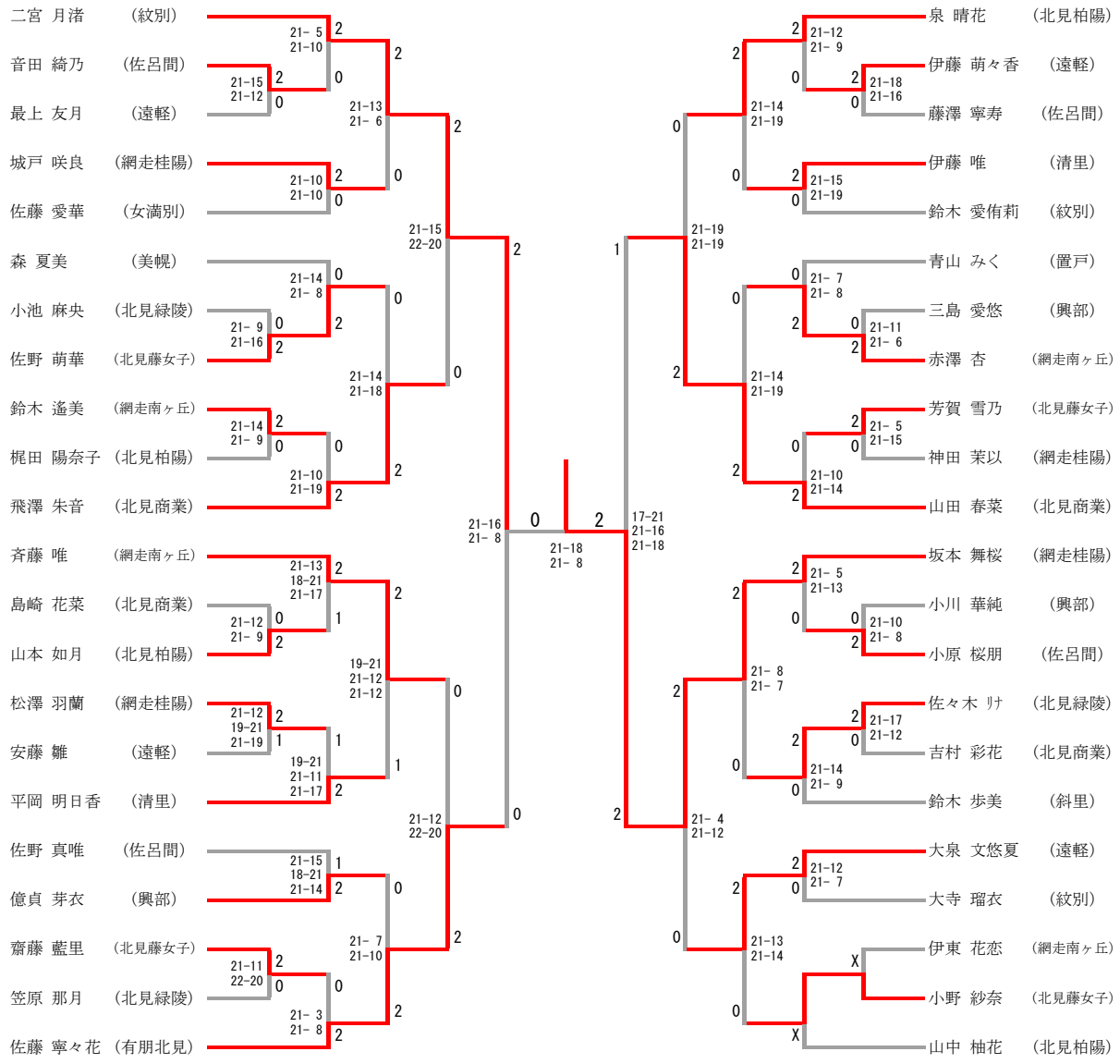
# 男子シングルス



## 三位決定戦



## 女子シングルス



### 三位決定戦

佐藤 寧々花 (有朋北見)	23-21	2
山田 春菜 (北見商業)	29-27	0