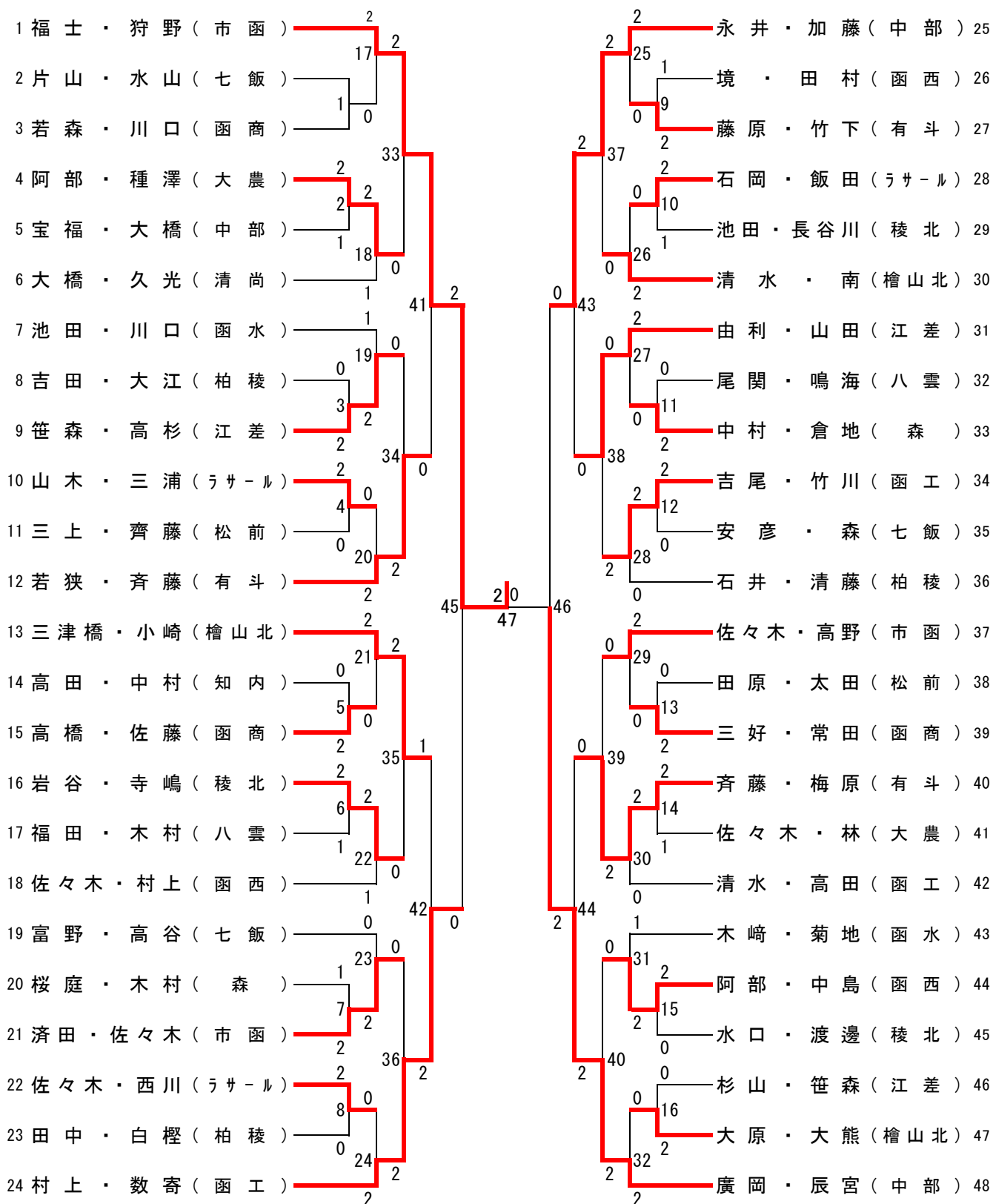
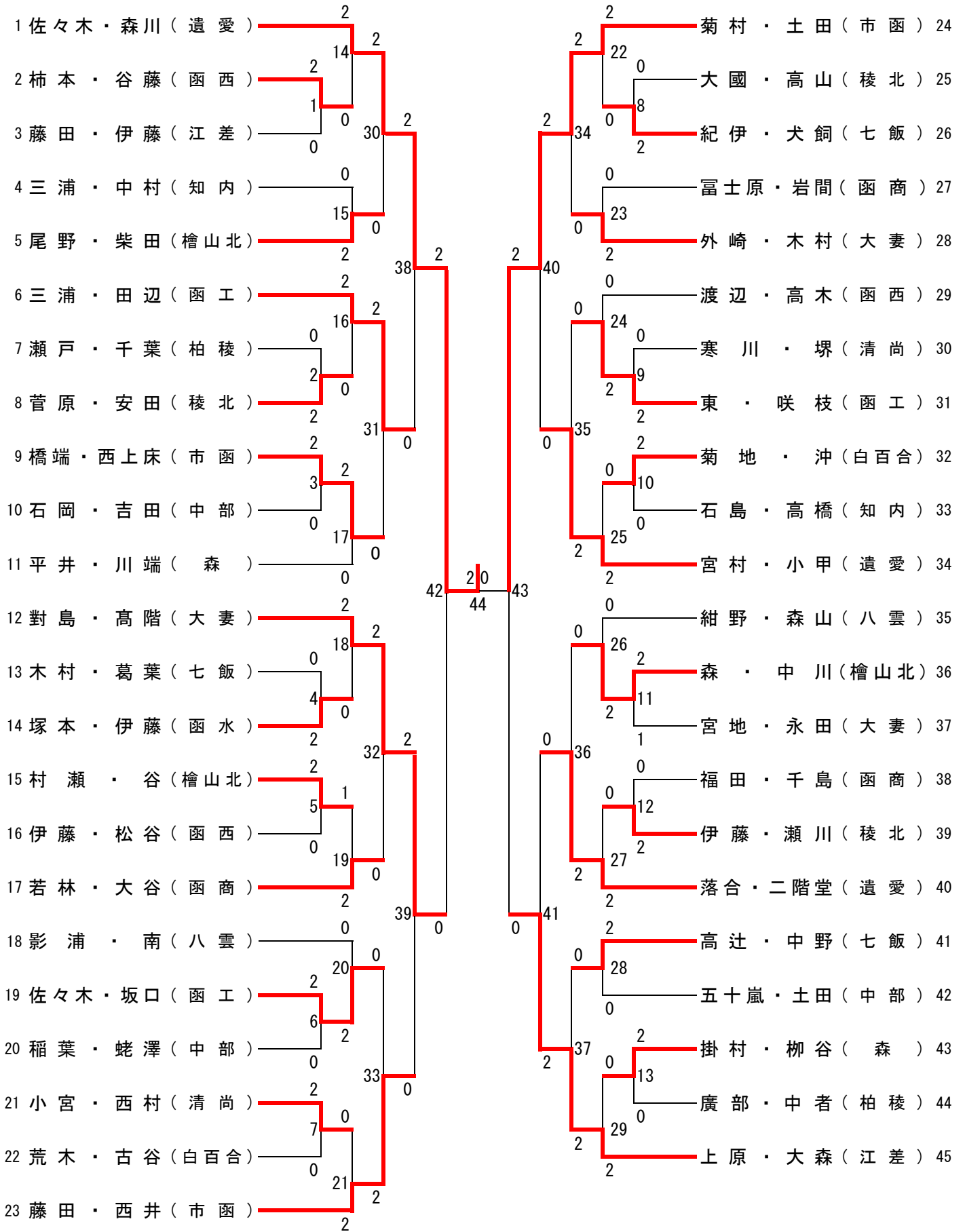


男子ダブルス



女子ダブルス



男子シングルス

1	廣岡幸	(中部)	2	狩野友基	(市函)	39
2	伊藤勇人	(清尚)	0	田中真優	(柏稜)	40
3	大熊怜那	(檜山北)	1	桜庭都倭	(森)	41
4	池田優太	(稜北)	2	澤田太一	(上磯)	42
5	大江侑椰	(柏稜)	14	石岡大知	(ラサル)	43
6	山田智哉	(江差)	2	寺嶋一星	(稜北)	44
7	山木龍	(ラサル)	15	清水辰輝	(函工)	45
8	高野凌一	(市函)	0	若森皓世	(函商)	46
9	村上翔大	(函西)	16	佐々木涼介	(函西)	47
10	高谷里囃	(七飯)	0	大渡勇祐	(清尚)	48
11	梅原祐人	(有斗)	2	小崎孝志	(檜山北)	49
12	三上大和	(松前)	2	若狭隆治	(有斗)	50
13	中村太成	(森)	2	太田魁	(松前)	51
14	高田千宙	(知内)	18	笹森孝貴	(江差)	52
15	加茂孝基	(函水)	1	種澤正幸	(大農)	53
16	常田勢	(函商)	19	木村匠汰	(八雲)	54
17	村上晃也	(函工)	2	富野凌太	(七飯)	55
18	橋本侑樹	(大農)	3	川口溪琉	(函水)	56
19	福田結生	(八雲)	0	永井寛士	(中部)	57
20	福士和真	(市函)	2	清水智也	(檜山北)	58
21	高橋大輝	(函商)	2	中村洋大	(知内)	59
22	佐藤亮助	(上磯)	4	佐々木康汰	(市函)	60
23	大橋陸人	(清尚)	0	新井田晃汰	(函西)	61
24	岩谷慧祐	(稜北)	2	金子歩夢	(大谷)	62
25	斉藤裕斗	(有斗)	2	由利龍聖	(江差)	63
26	石川遥也	(大農)	23	安彦佑哉	(七飯)	64
27	石井竜也	(柏稜)	5	三好翔大	(函商)	65
28	森啓紀	(七飯)	0	三浦侑大	(ラサル)	66
29	池田侑介	(函水)	2	数寄幸輝	(函工)	67
30	三津橋翔太	(檜山北)	2	倉地樹	(森)	68
31	佐々木大希	(ラサル)	25	藤原拓麻	(有斗)	69
32	ハケンダ・アルファ	(函工)	0	吉田智範	(柏稜)	70
33	木村優太	(森)	26	久光奈央弥	(清尚)	71
34	田原心	(松前)	2	木崎竜久	(函水)	72
35	尾関新太	(八雲)	27	鳴海和正	(八雲)	73
36	阿部涼太	(函西)	2	齊藤陵太	(松前)	74
37	笹森一希	(江差)	6	長谷川達也	(稜北)	75
38	加藤康生	(中部)	0	辰宮大翼	(中部)	76

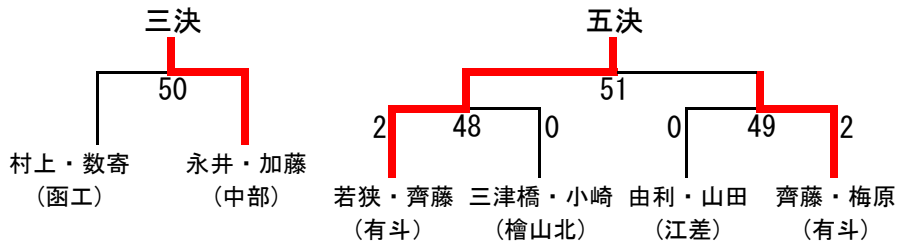
第69回高体連函館支部新人バドミントン大会
平成29年11月29(水)～12月1日(金)

函館アリーナ

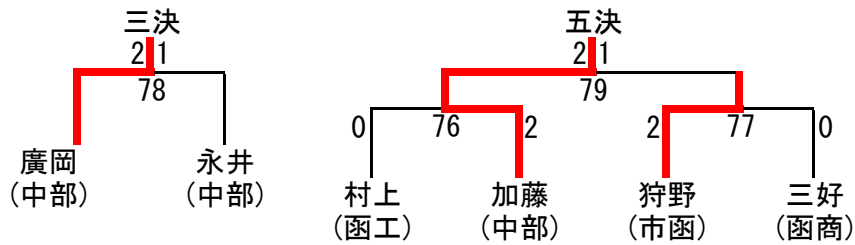
女子シングルス

1	森川晶	(遺愛)	2	2	平井穂香	(森)	36		
2	中村友乃	(知内)	0 8	2	24 0	南陽菜	(八雲)	37	
3	東若菜	(函工)	1 0	40 2	0 4	狩野杏胡	(七飯)	38	
4	中者瑞希	(柏稜)	キ	2	0	小宮芸華	(清尚)	39	
5	木村優花	(大妻)	9 0	56 2	25	三浦茉奈果	(函工)	40	
6	谷美里	(檜山北)	0	2	2	二階堂ゆうな	(遺愛)	41	
7	高木陽菜	(函西)	10 2	2	26	伊藤瑳恵	(稜北)	42	
8	吉田菜々花	(中部)	2 41	0	0	菊地愛利	(白百合)	43	
9	沖紗苗	(白百合)	2 2	2	27	尾野笑花	(檜山北)	44	
10	西村美香	(清尚)	11 1	64 2	0	富士原千咲	(函商)	45	
11	大森唯	(江差)	0	2	28	五十嵐妃唯	(中部)	46	
12	伊藤香乃	(函水)	12 0	42 2	0	上原弘愛	(江差)	47	
13	大谷美裕莉	(函商)	2 0	2	29	渡辺彩乃	(函西)	48	
14	菅原汐音	(稜北)	13 2	57 0	0	塚本咲希	(函水)	49	
15	高辻亜里沙	(七飯)	2 2	2	30	高階咲希	(大妻)	50	
16	藤田美咲	(市函)	14 2	43 1	2	西井天音	(市函)	51	
17	影浦瑠花	(八雲)	15 0	2	5	三浦瑠菜	(知内)	52	
18	宮村菜那	(遺愛)	0	2	31	廣部愛里沙	(柏稜)	53	
19	犬飼つづる	(七飯)	2 16	68 1 2	69	2	佐々木麻鈴	(遺愛)	54
20	島谷葉月	(函水)	2 0	44 0	70	2	中野真鈴	(七飯)	55
21	石島沙奈	(知内)	1 1	2	32 0	0 6	石岡芹菜	(中部)	56
22	松谷真鈴	(函西)	0	58 2	2	2	安田希歩	(稜北)	57
23	森茅七海	(檜山北)	17 0	2	33	0	古谷妃露凧	(白百合)	58
24	藤田彩乃	(江差)	18 1	2	0	2	咲枝真由	(函工)	59
25	對島知伽	(大妻)	0 45	2	34	2	森山歩夢	(八雲)	60
26	堺星七	(清尚)	19 2	65 0	0	53 2	村瀬百美	(檜山北)	61
27	紺野桃加	(八雲)	0	2	35	0	寒川永愛	(清尚)	62
28	千葉真生	(柏稜)	20 0	2	0	2	宮地美羽	(大妻)	63
29	田辺綺羅	(函工)	0 46	2	36	2	高橋胡桃	(知内)	64
30	蛭澤由梨	(中部)	2 2	59 0	0	54 0	瀬戸優奈	(柏稜)	65
31	川端こころ	(森)	21 2	2	37	2	若林葉月	(函商)	66
32	村上瑠季	(稜北)	0	63 2	0	2	伊藤まひる	(函西)	67
33	真浦爽歌	(函商)	2 0	47 1	38	0	佐藤綾花	(函水)	68
34	荒木望月	(白百合)	3 0	2	55 0	2	掛村琴奈	(森)	69
35	土田晏華	(市函)	0 23	2	7	0	伊藤さくら	(江差)	70
			2	2	39 0	2	菊村苑香	(市函)	71

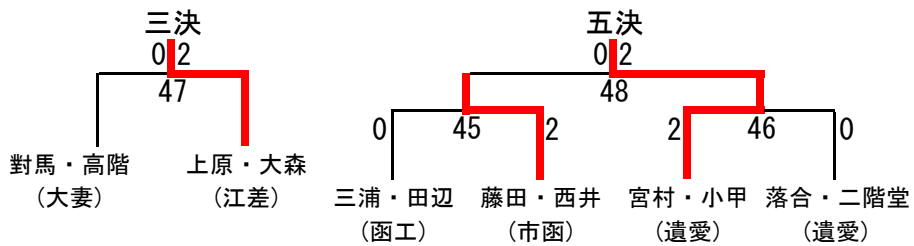
男子ダブルス順位決定戦



男子シングルス順位決定戦



女子ダブルス順位決定戦



女子シングルス順位決定戦

