

男子団体予選リーグ（BT）

Aブロック

責任者 関先生（函館工業）

	函工	清尚	知内	函商	稜北	勝敗	順位
函館工業		1○3-0	6○3-0	9○3-0	3○3-0	3勝0敗	1
清尚学院	×0-3		4○3-1	7×0-3	10×0-3	0勝3敗	4
知内	×0-3	×1-3		2×2-3	8×2-3	勝敗	
函館商業	×0-3	○3-0	○3-2		5×1-3	1勝2敗	3
函館稜北	×0-3	○3-0	○3-2	○3-1		2勝1敗	2

op

Bブロック

責任者 児玉先生（市立函館）

	市函	大農	函水	函西	松前	勝敗	順位
市立函館		1○3-1	6○3-0	9○3-1	3○3-0	4勝0敗	1
大野農業	×1-3		4×2-3	7×0-3	10○3-1	1勝3敗	4
函館水産	×0-3	○3-2		2×1-3	8○3-0	2勝2敗	3
函館西	×1-3	○3-0	○3-1		5○3-0	3勝1敗	2
松前	×0-3	×1-3	×0-3	×0-3		0勝4敗	5

Cブロック

責任者 橋上先生（函大有斗）

	有斗	上磯	江差	森	七飯	勝敗	順位
函大有斗		1○3-1	6○3-0	9○3-0	3○3-1	4勝0敗	1
上磯	×1-3		4×0-3	7×2-3	10×2-3	0勝4敗	5
江差	×0-3	○3-0		2×1-3	8○3-1	2勝2敗	3
森	×0-3	○3-2	○3-1		5○3-1	3勝1敗	2
七飯	×1-3	○3-2	×1-3	×1-3		1勝3敗	4

Dブロック

責任者 今田先生（函館中部）

	檜山北	ラサル	柏稜	中部	勝敗	順位
檜山北		1○3-1	3○3-0	5×1-3	2勝1敗	2
ラ・サル	×1-3		6○3-0	4×0-3	1勝2敗	3
函大柏稜	×0-3	×0-3		2×0-3	0勝3敗	4
函館中部	○3-1	○3-0	○3-0		3勝0敗	1

男子順位決定リーグ（BTF）

	中部	函工	有斗	市函	勝敗	順位
中部		1×0-3	3○3-1	5×1-3	1勝2敗	3
函工	○3-0		6○3-0	4○3-0	3勝0敗	1
有斗	×1-3	×0-3		2○3-2	1勝2敗	4
市函	○3-1	×0-3	×2-3		1勝2敗	2

女子団体予選リーグ (GT)

Aブロック

責任者 宮崎先生 (函水)

	函工	八雲	函水	函西	勝敗	順位
函館工業		1 ○ 3-0	3 ○ 3-0	5 ○ 3-0	2勝 0敗	1
八雲	× 0-3		6 ○ 3-2	4 × 0-3	0勝 2敗	3
函館水産	× 0-3	× 2-3		2 ○ 3-1	勝 敗	op
函館西	× 0-3	○ 3-0	× 1-3		1勝 1敗	2

Bブロック

責任者 小山先生 (遺愛女子)

	遺愛	七飯	知内	檜山北	勝敗	順位
遺愛女子		1 ○ 3-0	3 ○ 3-0	5 ○ 3-0	2勝 0敗	1
七飯	× 0-3		6 ○ 3-2	4 ○ 3-2	1勝 1敗	2
知内	× 0-3	× 0-3		2 × 1-3	0勝 2敗	3
檜山北	× 0-3	× 2-3	○ 3-1		勝 敗	op

Cブロック

責任者 下中先生 (白百合)

	市函	白百合	中部	江差	勝敗	順位
市立函館		1 ○ 3-0	3 ○ 3-0	5 ○ 3-0	3勝 0敗	1
白百合	× 0-3		6 ○ 3-1	4 × 2-3	1勝 2敗	3
函館中部	× 0-3	× 1-3		2 × 1-3	0勝 3敗	4
江差	× 0-3	○ 3-2	○ 3-1		2勝 1敗	2

Dブロック

責任者 米林先生 (函館大妻)

	大妻	清尚	稜北	函商	勝敗	順位
函館大妻		1 ○ 3-0	3 ○ 3-0	5 ○ 3-0	3勝 0敗	1
清尚学院	× 0-3		6 ○ 3-1	4 × 1-3	1勝 2敗	3
函館稜北	× 0-3	× 1-3		2 × 0-3	0勝 3敗	4
函館商業	× 0-3	○ 3-1	○ 3-0		2勝 1敗	2

女子順位決定リーグ (GTF)

	市函	遺愛	大妻	函工	勝敗	順位
市函		1 ○ 3-0	3 ○ 3-1	5 ○ 3-1	3勝 0敗	1
遺愛	× 0-3		6 × 1-3	4 × 1-3	0勝 3敗	4
大妻	× 1-3	○ 3-1		2 × 1-3	1勝 2敗	3
函工	× 1-3	○ 3-1	○ 3-1		2勝 1敗	2

男子第5代表決定リーグ（BTS）

	森	函西	稜北	檜山北	勝 敗	順位
森		1 × 2-3	3 ○ 3-0	5 × 1-3	1勝 2敗	7
函西	○ 3-2		6 ○ 3-1	4 ○ 3-2	3勝 0敗	5
稜北	× 0-3	× 1-3		2 × 1-3	0勝 3敗	8
檜山北	○ 3-1	× 2-3	○ 3-1		2勝 1敗	6

女子第5代表決定リーグ（GTS）

	七飯	函商	函西	江差	勝 敗	順位
七飯		1 × 0-3	3 × 1-3	5 × 1-3	0勝 3敗	8
函商	○ 3-0		6 ○ 3-1	4 ○ 3-2	3勝 0敗	5
函西	○ 3-1	× 1-3		2 × 1-3	1勝 2敗	7
江差	○ 3-1	× 2-3	○ 3-1		2勝 1敗	6

※ 複数コートでの展開が考えられますので、進行からの連絡に注意してください。なお、試合順、コート共に変更する場合があります。

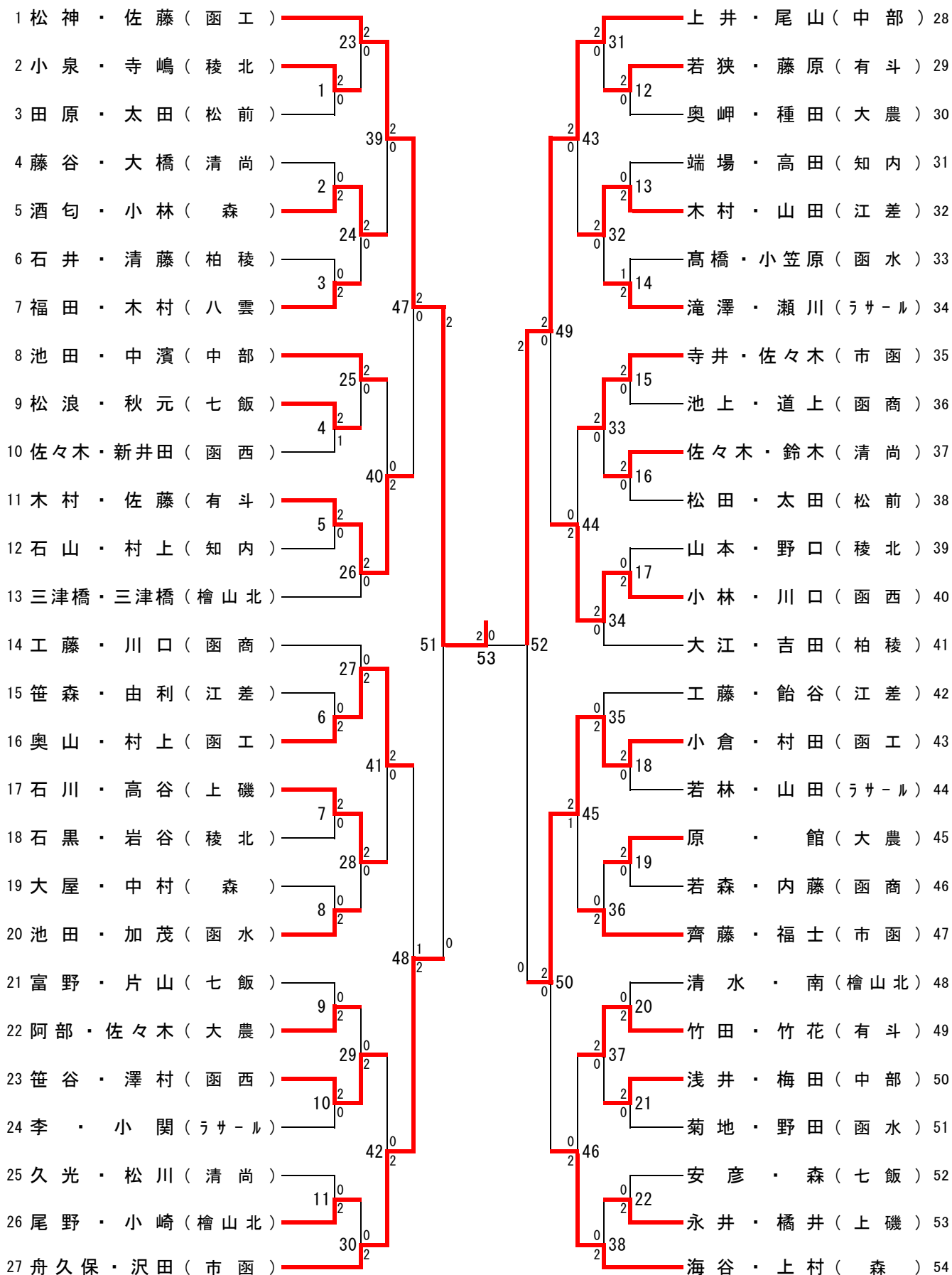
※ ブロックごとにコートが決まっていますが、ブロック責任者の先生や本部からの指示に注意して下さい。

※ アリーナの決まりをよく守り、特にゴミの持ち帰り、観客席の清掃等は十分に注意してください。

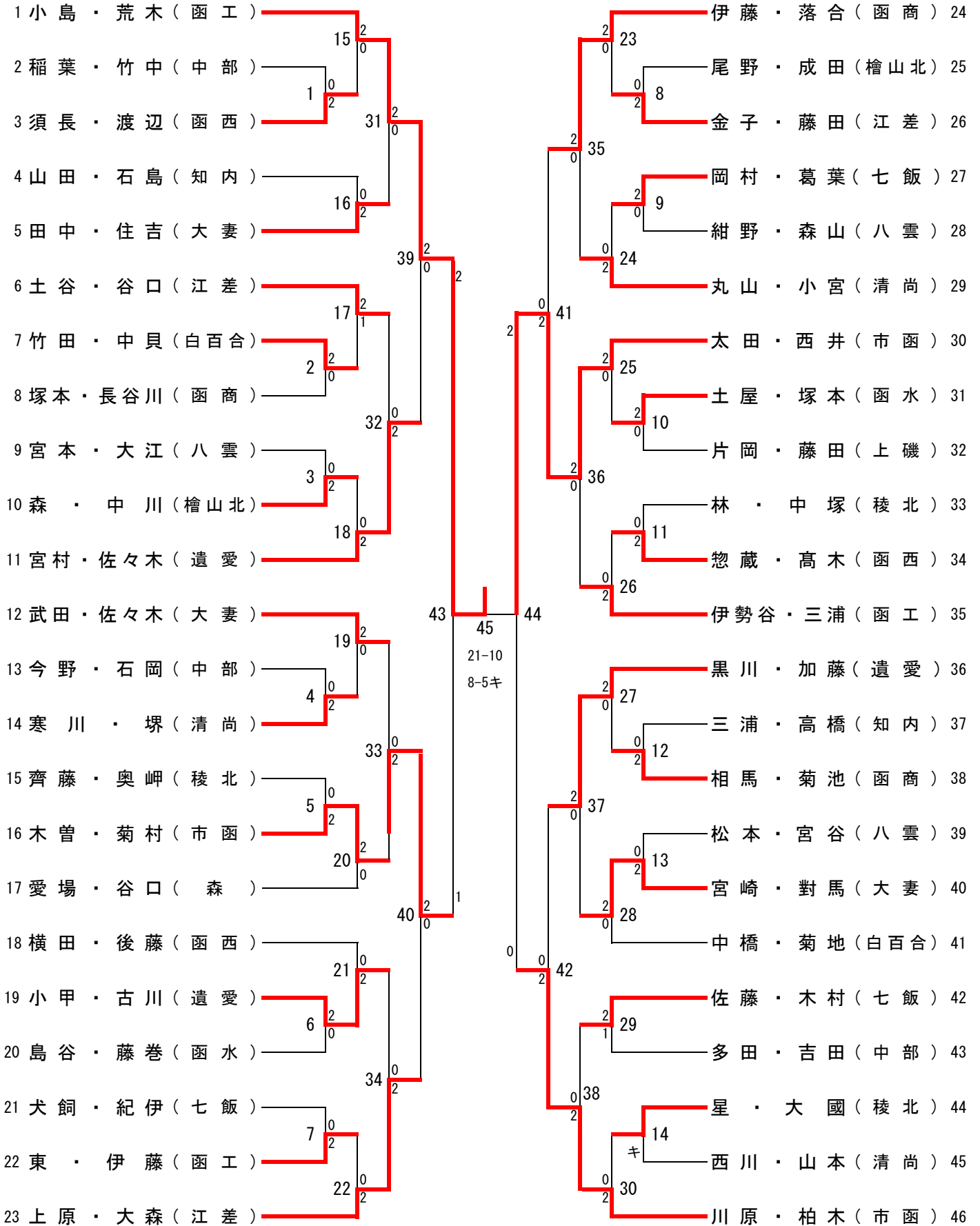
団体戦の競技方法について（詳細は同封の「団体ルール」参照）

- ・ 予選リーグの後、男女各ブロックの1位は順位決定リーグに進出し、全道大会の出場権を得る。
- ・ 全ての試合を3点先取で行う。（勝敗が決したら進行している試合を含め以降は打ち切り。）
- ・ リーグの順位決定方法は学校対抗戦の勝敗が同じ場合はマッチ取得率（勝マッチ／全マッチ）それも同じ場合はゲーム取得率（勝ゲーム／全ゲーム）が上のチームを上位とする。
- ・ 審判はリーグによってチーム数が違うので、各チーム協力し合って試合を進めてください。
- ・ オープン参加のチームのオーダーは4名登録の場合第1単を3名登録の場合は第2複を棄権扱いとして提出すること。
- ・ オープン参加のチームとの勝敗はリーグ成績の算定材料に含まない。

男子ダブルス



女子ダブルス



男子シングルス

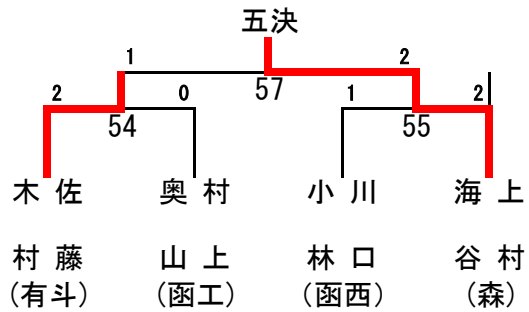
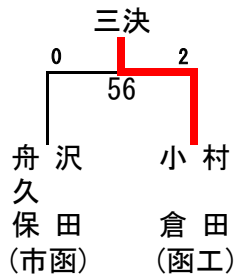
1	松 神 星 (函 工)	2	佐藤 楓美也 (函 工)	40							
2	三 上 大 和 (松 前)	0	加藤 未来也 (函 西)	41							
3	橋 井 拓 也 (上 磯)	1	2	高 田 千 宙 (知 内)	42						
4	藤 谷 優 輝 (清 尚)	2	0	松 田 泰 斗 (松 前)	43						
5	木 村 洸 (江 差)	17	0	清 水 智 也 (檜 山 北)	44						
6	瀬 川 大 地 (ラ サ ー ル)	2	0	田 中 慧 (有 斗)	45						
7	岩 谷 慧 祐 (稜 北)	18	0	2	木 村 匠 汰 (八 雲)	46					
8	寺 井 幸 大 (市 函)	49	1	2	久 光 奈 央 弥 (清 尚)	47					
9	端 場 翔 太 (知 内)	19	0	2	0	池 田 瞬 哉 (中 部)	48				
10	原 政 弘 (大 農)	20	0	2	0	池 田 侑 介 (函 水)	49				
11	中 濱 慶 紀 (中 部)	2	2	0	2	永 井 駆 (上 磯)	50				
12	川 口 風 音 (函 商)	2	0	2	36	山 本 翔 大 (稜 北)	51				
13	松 浪 靖 弘 (七 飯)	21	0	2	0	58	大 江 侑 椰 (柏 稜)	52			
14	小 林 勇 気 (函 西)	21	2	2	0	37	海 谷 圭 吾 (森)	53			
15	上 村 紘 生 (森)	22	2	0	2	69	若 林 諒 嘉 (ラ サ ー ル)	54			
16	加 茂 孝 基 (函 水)	22	0	2	0	38	佐 々 木 康 汰 (市 函)	55			
17	佐 藤 雅 也 (有 斗)	3	2	51	0	2	林 悠 太 (大 農)	56			
18	清 藤 風 馬 (柏 稜)	3	0	2	59	1	秋 元 謙 光 (七 飯)	57			
19	三 津 橋 俊 輝 (檜 山 北)	23	0	2	0	1	2	道 上 拓 斗 (函 商)	58		
20	福 士 和 真 (市 函)	24	2	0	2	0	39	笹 森 孝 貴 (江 差)	59		
21	福 田 結 生 (八 雲)	4	2	0	76	0	2	77	木 村 光 希 (有 斗)	60	
22	太 田 有 馬 (松 前)	4	0	52	0	2	0	40	館 隆 則 (大 農)	61	
23	中 村 太 成 (森)	25	2	0	66	2	0	60	キ	藤 大 輔 (大 谷)	62
24	阿 部 誠 勝 (大 農)	25	0	2	66	0	2	41	村 上 晃 也 (函 工)	63	
25	石 川 高 熙 (上 磯)	26	2	0	66	0	2	70	田 原 心 (松 前)	64	
26	石 山 弘 貴 (知 内)	26	0	2	66	0	2	42	川 口 源 司 (函 西)	65	
27	佐 々 木 謙 弥 (清 尚)	5	2	53	0	2	0	61	工 藤 智 文 (函 商)	66	
28	伊 藤 弘 貴 (ラ サ ー ル)	5	0	27	2	0	1	13	村 上 捷 太 (知 内)	67	
29	由 利 龍 聖 (江 差)	27	0	2	73	0	2	0	43	富 野 凌 太 (七 飯)	68
30	野 口 宏 太 (稜 北)	28	2	0	73	0	2	75	2	舟 久 保 宏 道 (市 函)	69
31	池 上 啓 太 (函 商)	6	2	0	73	0	2	0	44	石 井 竜 也 (柏 稜)	70
32	吉 田 智 範 (柏 稜)	6	0	54	1	2	0	62	0	大 屋 春 貴 (森)	71
33	森 嵩 (中 部)	29	2	0	67	0	2	0	14	三 津 橋 翔 太 (檜 山 北)	72
34	佐 々 木 涼 (函 西)	29	1	0	67	0	2	0	45	鈴 木 慶 斗 (清 尚)	73
35	森 啓 紀 (七 飯)	30	0	2	67	0	2	71	2	高 谷 拓 海 (上 磯)	74
36	中 川 啓 (有 斗)	30	2	0	67	0	2	0	46	李 基 淵 (ラ サ ー ル)	75
37	大 原 悠 慎 (檜 山 北)	7	2	55	0	2	0	63	キ	高 橋 匠 (函 水)	76
38	青 山 実 (函 水)	7	0	0	63	0	2	0	15	池 田 優 太 (稜 北)	77
39	小 倉 颯 太 (函 工)	31	2	0	63	0	2	0	47	山 田 智 哉 (江 差)	78
										上 井 敦 司 (中 部)	79

第68回高体連函館支部新人バドミントン大会
平成28年12月1日(木)～12月3日(土)
函館アリーナ

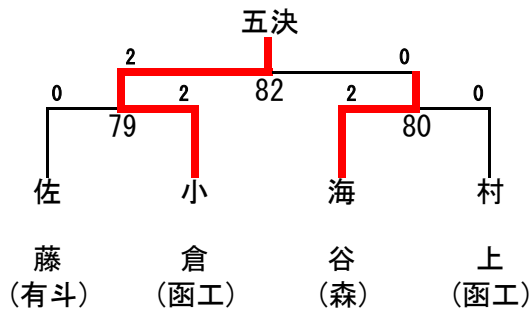
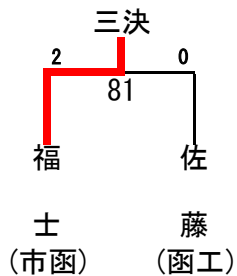
女子シングルス

1 荒木優花(函工)	2	10	0	2	小島綾乃(函工)	38				
2 谷口成海(森)	1	0	2	26	今野夏菜絵(中部)	39				
3 小宮芸華(清尚)	2	42	0	2	山田凧紗(知内)	40				
4 古川彩香(松前)	11	2	2	0	伊藤瑳恵(稜北)	41				
5 尾野笑花(檜山北)	2	58	0	2	中橋佑衣(白百合)	42				
6 後藤佑奈(函西)	12	0	2	0	高木陽菜(函西)	43				
7 田中未来(大妻)	2	43	0	2	佐々木麻鈴(遺愛)	44				
8 佐藤綾香(七飯)	13	2	0	2	丸山美優(清尚)	45				
9 大江亜里紗(八雲)	2	1	66	2	2	宮崎彩実(大妻)	46			
10 太田葉月(市函)	14	0	2	0	2	岡村まりも(七飯)	47			
11 相馬望来(函商)	2	2	44	0	2	2	落合莉穂(函商)	48		
12 竹田絢美(白百合)	15	0	2	0	2	2	宮本紀香(八雲)	49		
13 三浦瑠奈(知内)	16	2	59	0	2	2	平岡みき(柏稜)	50		
14 島谷葉月(函水)	17	0	2	0	2	2	藤巻ももか(函水)	51		
15 黒川沙彩(遺愛)	18	2	70	0	2	2	2	柏木杏実(市函)	52	
16 瀬戸優奈(柏稜)	3	0	45	2	2	2	2	愛場汐璃(森)	53	
17 多田朱里(中部)	2	17	0	70	0	2	2	2	土谷晏未(江差)	54
18 上原弘愛(江差)	19	0	71	72	2	2	2	2	中川莉奈(檜山北)	55
19 齊藤あみ(稜北)	18	0	72	71	0	2	2	2	寒川永愛(清尚)	56
20 武田ゆみ(大妻)	4	2	46	0	2	2	2	2	中塚ななこ(稜北)	57
21 犬飼つづる(七飯)	19	0	60	2	2	2	2	2	佐々木滯奈(大妻)	58
22 片岡千佳(上磯)	20	2	67	2	0	2	2	2	高橋胡桃(知内)	59
23 土屋七海(函水)	21	0	67	2	0	2	2	2	加藤汐莉(遺愛)	60
24 堺星七(清尚)	22	2	67	2	0	2	2	2	千葉真生(柏稜)	61
25 谷口侑子(江差)	23	0	61	1	2	2	2	2	伊勢谷七海(函工)	62
26 石島沙奈(知内)	24	0	61	2	2	2	2	2	藤田瑠奈(上磯)	63
27 宮村菜那(遺愛)	25	2	61	2	2	2	2	2	吉田菜々花(中部)	64
28 林桃佳(稜北)	22	2	61	2	2	2	2	2	中貝円香(白百合)	65
29 石岡芹菜(中部)	23	0	61	2	2	2	2	2	大森唯(江差)	66
30 森茅七海(檜山北)	24	0	61	2	2	2	2	2	松本香菜(八雲)	67
31 惣蔵玖実(函西)	25	2	61	2	2	2	2	2	若林葉月(函商)	68
32 伊藤美衣奈(函商)	5	0	49	2	2	2	2	2	成田光咲(檜山北)	69
33 平井穂香(森)	24	0	61	2	2	2	2	2	塚本咲希(函水)	70
34 菊地愛利(白百合)	5	2	49	2	2	2	2	2	米内柚巴(函西)	71
35 三浦茉奈果(函工)	25	0	49	2	2	2	2	2	紀伊和望(七飯)	72
36 宮谷菜々(八雲)	25	2	49	2	2	2	2	2	菊村苑香(市函)	73
37 木曾水稀(市函)	25	2	49	2	2	2	2	2		

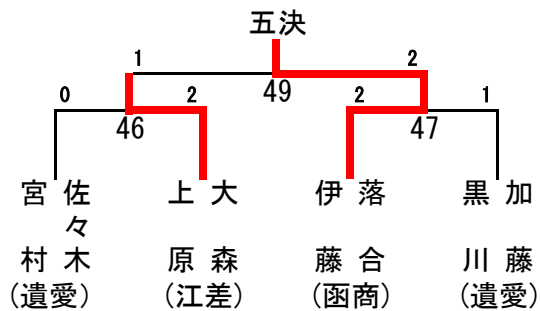
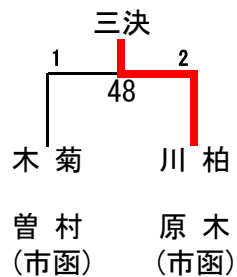
男子ダブルス順位決定戦



男子シングルス順位決定戦



女子ダブルス順位決定戦



女子シングルス順位決定戦

