

第48回北海道高等学校新人バドミントン大会釧根地区予選会 結果

釧根地区バドミントン協会主催 北海道高等学校体育連盟釧根支部共催

平成27年12月11日(金)～13日(日)

釧路圏摩周観光文化センター

◆男子団体

- ① 武修館
- ② 釧路高専
- ③ 釧路北陽
- ④ 釧路湖陵

◆女子団体

- ① 釧路江南
- ② 根室
- ③ 武修館
- ④ 釧路湖陵

◆男子シングルス

- ① 中村一也 (高専)
- ② 森陸斗 (江南)
- ③ 竹林胤海 (北陽)
- ④ 堺涼 (高専)

◆女子シングルス

- ① 藤井唯香 (江南)
- ② 森本結衣 (北陽)
- ③ 梅内香歩 (根室)
- ④ 佐貫留菜 (江南)

◆男子ダブルス

- ① 中村一也 (高専)
堺涼
- ② 鈴木巧 (武修館)
柴田大成
- ③ 小田桐瑞季 (湖陵)
北川悠佑
- ④ 重川将孝 (湖陵)
宮本哉利

◆女子ダブルス

- ① 池田紀花 (江南)
佐貫留菜
- ② 梅内香歩 (根室)
前田菜々子
- ③ 林美咲 (江南)
藤井唯香
- ④ 越善毬乃 (武修館)
松倉あすか

新人戦
12/11~13
摩周観光文化センター

BT




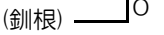




1	武修館	(釧根)	3						釧路高専	(釧根)	9
2	標茶	(釧根)	0	3					釧路明輝	(釧根)	10
3	根室	(釧根)	2	0	3	3			標津	(釧根)	11
4	釧路工業	(釧根)	3		3	0			中標津	(釧根)	12
5	弟子屈	(釧根)	3						厚岸翔洋	(釧根)	13
6	釧路商業	(釧根)	0	1					釧路江南	(釧根)	14
7	釧路東	(釧根)	0	3					羅臼	(釧根)	15
8	釧路北陽	(釧根)	3						釧路湖陵	(釧根)	16

3位決定戦

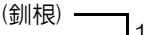

釧路北陽	(釧根)	3
釧路湖陵	(釧根)	1

新人戦
12/11~13
摩周観光文化センター

GT

1	釧路江南	(釧根)		3		武修館	(釧根)	7
2	標茶	(釧根)		3	0	中標津	(釧根)	8
3	釧路商業	(釧根)		0		釧路東	(釧根)	9
4	釧路湖陵	(釧根)		3	2	霧多布	(釧根)	10
5	標津	(釧根)		2	3	釧路明輝	(釧根)	11
6	釧路北陽	(釧根)		2	3	根室	(釧根)	12

3位決定戦

釧路湖陵	(釧根)		1
武修館	(釧根)		3

新人戦

12/11~13

摩周観光文化センター

BD

1	中村 一也 堺 涼	(高専)	2	柴田 大成 鈴木 巧	(武修館)	23
2	佐久間 優輝 石垣 克真	(武修館)	0	伊藤 佑哉 棟方 亮太	(工業)	24
3	中島 隼人 村上 達哉	(商業)	2	松田 陸斗 本莊 斗基	(中標津)	25
4	櫻田 悠斗 梅本 達也	(翔洋)	0	宮崎 雅大 佐藤 瑞希	(弟子屈)	26
5	工藤 柗真 小向 湧樹	(明輝)	2	鎌田 海大 齊藤 拓己	(標津)	27
6	竹林 胤海 二口 岳都	(北陽)	2	岩城 陸斗 福原 佳玖也	(翔洋)	28
7	加井 優汰 掛水 塊斗	(東)	0	児玉 大輝 本間 亮人	(北陽)	29
8	板倉 真葵 千葉 静流	(羅臼)	2	若木 優作 笹川 翔	(別海)	30
9	杉山 匠 神 隼人	(中標津)	2	平田 圭佑 坂本 真司郎	(武修館)	31
10	佐藤 和久 妹尾 悠平	(湖陵)	1	中嶋 亮介 阿部 慧汰	(江南)	32
11	曾我部 翔 加藤 祐希	(弟子屈)	2	平野 大地 八幡 響	(高専)	33
12	前田 涼平 河原 駿	(中標津)	2	桜庭 匡哉 青木 然	(中標津)	34
13	佐藤 一稀 本田 光太	(武修館)	2	西森 聖弥 畑中 那津	(北陽)	35
14	横野 健太 窪田 拓真	(根室)	0	金子 周平 藤田 悠玄	(工業)	36
15	田中 椋太 野田 竜成	(標茶)	2	佐藤 優大 島田 敦貴	(東)	37
16	田邊 大碁 鈴木 賢人	(商業)	0	中田 朋希 山口 勇太	(武修館)	38
17	森 陸斗 高橋 聖哉	(江南)	2	本田 翔汰 佐藤 憂羅	(商業)	39
18	八幡 昇平 田村 昂希	(工業)	2	濱屋 太輔 石橋 侑弥	(根室)	40
19	今 聖天 佐藤 一幸	(標津)	0	長川 響樹 森 悠馬	(羅臼)	41
20	駒木 智世 工藤 滉大	(北陽)	0	田中 瞬 佐々木 溪太	(明輝)	42
21	川瀬 達也 遠藤 優雅	(高専)	2	坂上 純輝 吉田 拓美	(弟子屈)	43
22	重川 将孝 宮本 哉利	(湖陵)	2	北川 悠佑 小田桐 瑞季	(湖陵)	44

3位決定戦

重川 将孝	(湖陵)	0
宮本 哉利	(湖陵)	2
北川 悠佑		
小田桐 瑞季		

新人戦
12/11～13
摩周観光文化センター

GD

1	梅内 香歩 前田 菜々子	(根室)		藤井 唯香 (江南) 22 林 美咲
2	西本 玲華 松下 千華	(標津)		伊藤 友希 (武修館) 23 五十嵐 優香
3	平田 有季菜 鈴木 くるみ	(標茶)		横山 佳南 (根室) 24 猪飼 侑希
4	田村 美優 北 佳乃	(商業)		大畑 優衣 (明輝) 25 千葉 朱莉
5	佐々木 美月 田中 来未	(霧多布)		荒井 ももな (高専) 26 八田 明子
6	村田 麻里奈 岩崎 桃花	(明輝)		飯塚 枝里香 (標茶) 27 葦名 未来
7	佐々木 梨奈 木戸 由美	(武修館)		中野 由唯 (標津) 28 吉田 圭織
8	木村 唯 田垣 早弥奈	(北陽)		五十嵐 彩乃 (北陽) 29 菅原 美咲
9	苫米地 瑞穂 伊藤 遥香	(江南)		山村 泉 (江南) 30 横串 春菜
10	篠原 明日香 佐藤 玲於奈	(東)		佐藤 有莉 (中標津) 31 大井 咲来
11	川村 里花 殿守 真奈	(中標津)		本谷 優果 (北陽) 32 森本 結衣
12	太田 麻里奈 鷲尾 杏実	(江南)		椎名 未歩 (根室) 33 森端 紗耶
13	藤林 かれん 村上 真理奈	(明輝)		田中 春菜 (明輝) 34 渋谷 生夢
14	広瀬 菜衣 渡部 莉央	(中標津)		小野 夏海 (霧多布) 35 一條 桃華
15	海道 菜々美 佐伯 玲美	(湖陵)		高橋 綾菜 (東) 36 工藤 花奈
16	金澤 紀郁 中村 恭花	(翔洋)		岡田 杏梨 (商業) 37 竹澤 宥歌
17	野上 かおり 川邊 莉奈	(白糠)		元木 愛莉 (武修館) 38 小松 静楓
18	工藤 楓香 金澤 日向羽	(標津)		加瀬 朱理 (湖陵) 39 大畑 亜実
19	山下 綾香 新河 莉夏	(明輝)		金田 紗耶 (中標津) 40 中島 結花
20	関根 沙彩 道下 朋香	(北陽)		池田 紀花 (江南) 41 佐貴 留菜
21	松倉 あすか 越善 毬乃	(武修館)		

3位決定戦

松倉 あすか (武修館)	
越善 毬乃	
藤井 唯香 (江南)	
林 美咲	

新人戦
12/11~13
摩周観光文化センター

BS

1	中村 一也	(高専)		竹林 胤海	(北陽)	32
2	松本 蓮	(明輝)		斉藤 友人	(標津)	33
3	櫻田 悠斗	(翔洋)		加井 優汰	(東)	34
4	長川 響樹	(羅臼)		佐藤 風雅	(江南)	35
5	本田 洸太	(武修館)		高橋 広太	(農業)	36
6	齊藤 拓己	(標津)		鈴木 巧	(武修館)	37
7	本田 翔汰	(商業)		笹川 翔	(別海)	38
8	前田 涼平	(中標津)		岩城 陸斗	(翔洋)	39
9	二口 岳都	(北陽)		工藤 柗真	(明輝)	40
10	諏訪 拓実	(標茶)		曾我部 翔	(弟子屈)	41
11	若木 優作	(別海)		小田桐 瑞季	(湖陵)	42
12	宮崎 雅大	(弟子屈)		板倉 真葵	(羅臼)	43
13	藤田 悠玄	(工業)		中島 隼人	(商業)	44
14	石橋 侑弥	(根室)		桜庭 匡哉	(中標津)	45
15	北川 悠佑	(湖陵)		平野 大地	(高専)	46
16	柴田 大成	(武修館)		八幡 昇平	(工業)	47
17	阿部 慧汰	(江南)		河原 駿	(中標津)	48
18	窪田 拓真	(根室)		野田 竜成	(標茶)	49
19	福原 佳玖也	(翔洋)		島田 敦貴	(東)	50
20	佐藤 優大	(東)		佐藤 一稀	(武修館)	51
21	小田嶋 稚人	(農業)		鎌田 海大	(標津)	52
22	茂内 崇	(商業)		重川 将孝	(湖陵)	53
23	加藤 祐希	(弟子屈)		八幡 響	(高専)	54
24	田中 椋太	(標茶)		濱屋 太輔	(根室)	55
25	今 聖天	(標津)		大里 文也	(農業)	56
26	千葉 静流	(羅臼)		西森 聖弥	(北陽)	57
27	児玉 大輝	(北陽)		佐藤 瑞希	(弟子屈)	58
28	首藤 幸佑	(中標津)		佐藤 憂羅	(商業)	59
29	小向 湧樹	(明輝)		金子 周平	(工業)	60
30	田村 昂希	(工業)		中田 朋希	(武修館)	61
31	堺 涼	(高専)		森 悠馬	(羅臼)	62
				森 陸斗	(江南)	63

3位決定戦

堺 涼	(高専)	
竹林 胤海	(北陽)	

新人戦

12/11~13

摩周観光文化センター

GS

1	藤井 唯香	(江南)		森本 結衣	(北陽)	32
2	渋谷 芽生	(湖陵)		千葉 朱莉	(明輝)	33
3	鈴木 くるみ	(標茶)		高橋 舞	(農業)	34
4	中野 由唯	(標津)		小野 夏海	(霧多布)	35
5	高橋 綾菜	(東)		上田 まなみ	(根西)	36
6	本谷 優果	(北陽)		太田 麻里奈	(江南)	37
7	金澤 紀郁	(翔洋)		篠原 明日香	(東)	38
8	野上 かおり	(白糠)		岡田 杏梨	(商業)	39
9	田中 来未	(霧多布)		越善 毬乃	(武修館)	40
10	竹澤 宥歌	(商業)		岩崎 桃花	(明輝)	41
11	松井 李璃乃	(高専)		森端 紗耶	(根室)	42
12	松倉 あすか	(武修館)		佐藤 有莉	(中標津)	43
13	藤林 かれん	(明輝)		荒井 ももな	(高専)	44
14	広瀬 茉衣	(中標津)		加瀬 朱理	(湖陵)	45
15	横山 佳南	(根室)		見田 萌夏	(標茶)	46
16	前田 菜々子	(根室)		池田 紀花	(江南)	47
17	鷺尾 杏実	(江南)		林 美咲	(江南)	48
18	北 佳乃	(商業)		小松 静楓	(武修館)	49
19	川村 里花	(中標津)		葦名 未来	(標茶)	50
20	大前 未来	(工業)		川邊 莉奈	(白糠)	51
21	金澤 日向羽	(標津)		田中 春菜	(明輝)	52
22	元木 愛莉	(武修館)		殿守 真奈	(中標津)	53
23	比内 優望	(農業)		工藤 楓香	(標津)	54
24	飯塚 枝里香	(標茶)		工藤 花奈	(東)	55
25	佐伯 玲美	(湖陵)		海道 菜々美	(湖陵)	56
26	八田 明子	(高専)		中村 恭花	(翔洋)	57
27	須崎 理子	(弟子屈)		小野寺 舞	(農業)	58
28	渋谷 生夢	(明輝)		佐々木 美月	(霧多布)	59
29	木村 唯	(北陽)		田垣 早弥奈	(北陽)	60
30	佐藤 玲於奈	(東)		田村 美優	(商業)	61
31	佐貫 留菜	(江南)		梅内 香歩	(根室)	62

3位決定戦

佐貫 留菜	(江南)	
梅内 香歩	(根室)	