

第6 3回秋季大会団体戦予選リーグ(27-11-21実施)

高校男子Aゾーン

	小樽工業	小樽桜陽	高等聾	順位	マッチ得失	ゲーム得失	ポイント得失
1	小樽工業	1 3-0	3 3-0	1	6-0 100.	12-0 100.	253-110 69.7
2	小樽桜陽	0-3	2 3-1	2	3-4 42.86	6-10 37.5	262-281 48.25
3	高等聾	0-3	1-3	3	1-6 14.29	4-12 25.	202-326 38.26

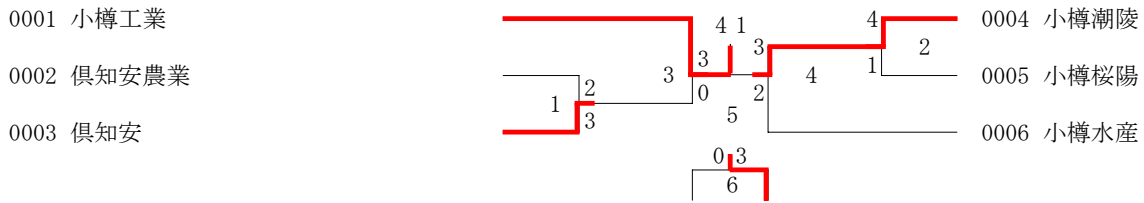
高校男子Bゾーン

	小樽水産	余市紅志	倶知安農業	順位	マッチ得失	ゲーム得失	ポイント得失
1	小樽水産	1 3-0	3 3-0	1	6-0 100.	12-1 92.31	270-167 61.78
2	余市紅志	0-3	2 2-3	3	2-6 25.	4-12 25.	230-314 42.28
3	倶知安農業	0-3	3-2	2	3-5 37.5	7-10 41.18	289-308 48.41

高校男子Cゾーン

	倶知安	岩内	小樽潮陵	順位	マッチ得失	ゲーム得失	ポイント得失
1	倶知安	1 3-0	3 1-3	2	4-3 57.14	8-8 50.	288-298 49.15
2	岩内	0-3	2 0-3	3	0-6 0.00	1-12 07.69	175-288 37.8
3	小樽潮陵	3-1	3-0	1	6-1 85.71	13-2 86.67	308-185 62.47

第63回小樽地区高校秋季バドミントン大会男子団体決勝トーナメ(27-11-21実施) 高校男子



第6 3回秋季大会団体戦予選リーグ(27-11-21実施)

高校女子Aゾーン

	俱知安	小樽水産	岩内	小樽桜陽	順位	マッチ得失	ゲーム得失	ポイント得失
1	俱知安	1 3-0	3 3-0	5 3-1	1	9-1 90.	19-2 90.48	435-227 65.71
2	小樽水産	0-3	6 1-3	4 0-3	4	1-9 10.	4-19 17.39	280-448 38.46
3	岩内	0-3	3-1	2 1-3	3	4-7 36.36	10-17 37.04	402-494 44.87
4	小樽桜陽	1-3	3-0	3-1	2	7-4 63.64	15-10 60.	436-384 53.17

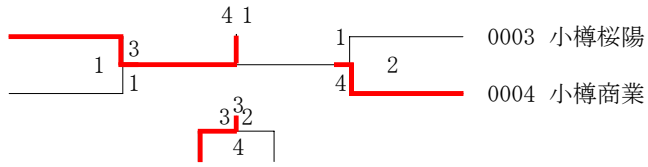
高校女子Bゾーン

	小樽商業	高等聾	双葉	小樽潮陵	順位	マッチ得失	ゲーム得失	ポイント得失
1	小樽商業	1 3-1	3 3-0	5 3-1	1	9-2 81.82	18-4 81.82	427-255 62.61
2	高等聾	1-3	6 1-3	4 0-3	4	2-9 18.18	5-18 21.74	266-453 37.
3	双葉	0-3	3-1	2 0-3	3	3-7 30.	6-15 28.57	288-361 44.38
4	小樽潮陵	1-3	3-0	3-0	2	7-3 70.	14-6 70.	350-262 57.19

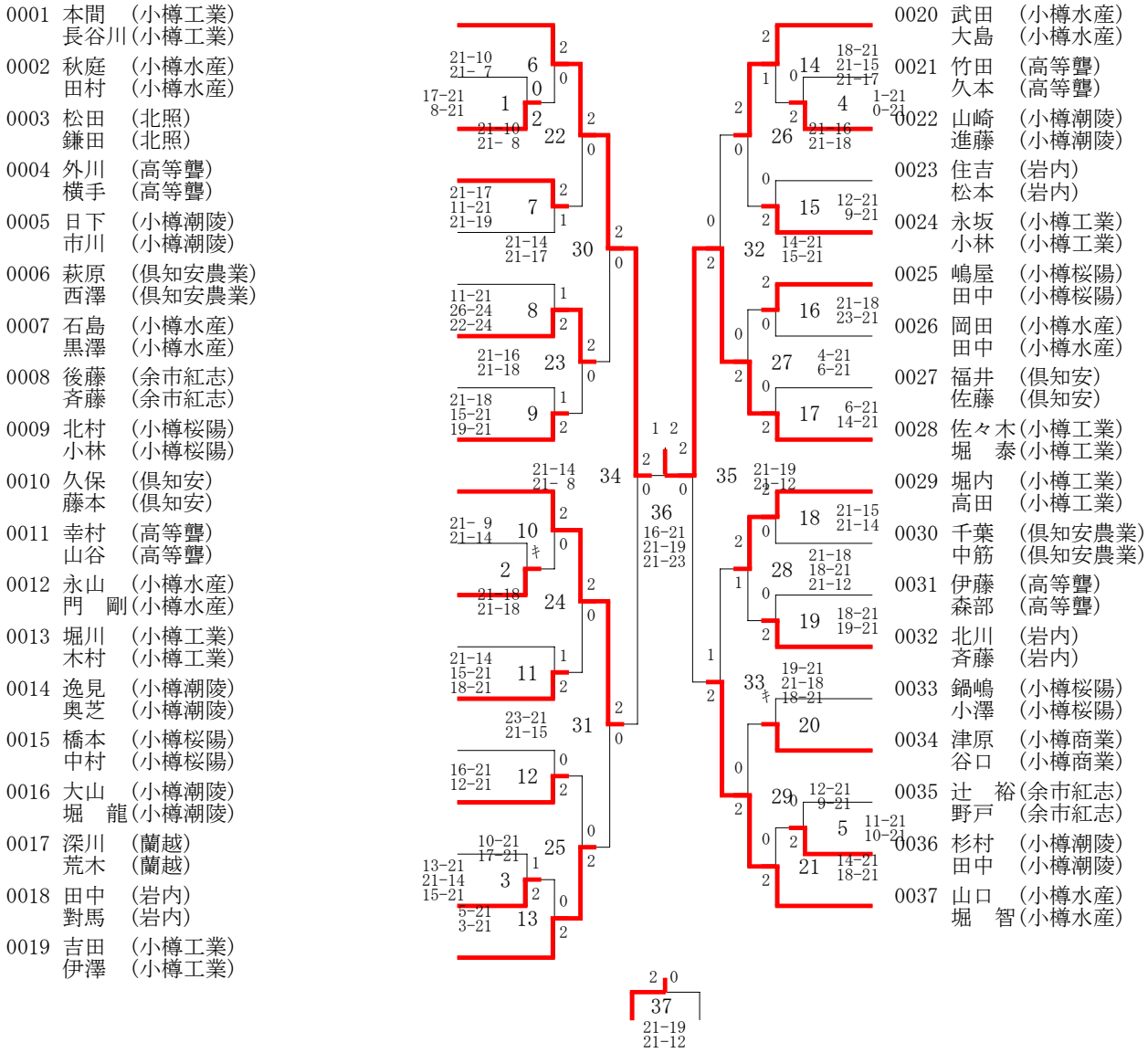
第63回小樽地区高校秋季バドミントン大会女子団体決勝トーナメ(27-11-21実施) 高校女子

0001 倶知安

0002 小樽潮陵



第63回小樽地区高校秋季バドミントン大会個人戦(27-11-14実施) 高校男子ダブルス

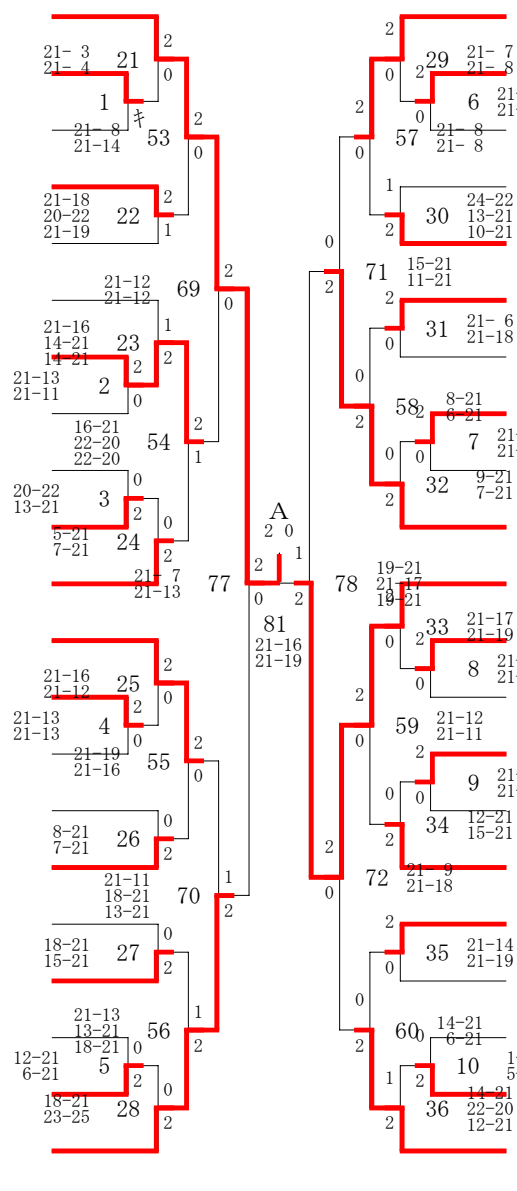


第63回小樽地区高校秋季バドミントン大会個人戦(27-11-14実施) 高校女子ダブルス

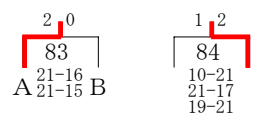
0001 白石 (小樽商業) 國見 (小樽商業)		0018 石谷 (小樽商業) 工藤 (小樽商業)
0002 福岡 (小樽桜陽) 佐々木 (小樽桜陽)		0019 幸村 (高等聾) 中山 (高等聾)
0003 山口 (岩内) 山田 (岩内)		0020 多田 (倶知安) 小田 (倶知安)
0004 西 光 (倶知安農業) 今野 (倶知安農業)		0021 山本 (小樽潮陵) 相澤 (小樽潮陵)
0005 鈴木 (高等聾) 石橋 (高等聾)		0022 茶木 (小樽潮陵) 隅谷 (小樽潮陵)
0006 木田 (小樽潮陵) 瀧澤 (小樽潮陵)		0023 戸崎 (岩内) 金澤 (岩内)
0007 大田 (小樽桜陽) 森 か (小樽桜陽)		0024 後藤 (余市紅志) 前田 (余市紅志)
0008 畠山 (小樽水産) 佐藤 (小樽水産)		0025 馬場 (小樽桜陽) 畠山 (小樽桜陽)
0009 照井 (倶知安) 岡久 (倶知安)		0026 小島 (小樽潮陵) 本間 (小樽潮陵)
0010 高間 (小樽桜陽) 高橋 (小樽桜陽)		0027 荒田 (双葉) 鈴木 (双葉)
0011 播磨 (小樽潮陵) 赤石 (小樽潮陵)		0028 安田 (小樽水産) 佐藤 (小樽水産)
0012 小酒 (岩内) 竹内 (岩内)		0029 田村 (高等聾) 佐々木 (高等聾)
0013 近藤 (倶知安) 澤田 (倶知安)		0030 清野 (蘭越) 山本 (蘭越)
0014 吉村 (高等聾) 鈴木 (高等聾)		0031 磯部 (小樽桜陽) 木露 (小樽桜陽)
0015 三浦 (双葉) 菅原 (双葉)		0032 佐藤 (小樽商業) 長井 (小樽商業)
0016 大友 (倶知安) 米山 (倶知安)		0033 蝦名 (小樽潮陵) 松井 (小樽潮陵)
0017 水野 (小樽潮陵) 川端 (小樽潮陵)		0034 柴田 (倶知安) 新保 (倶知安)

第63回小樽地区高校秋季バドミントン大会個人戦(27-11-14実施) 高校男子シングルス 1ページ

- 0001 長谷川 真富
(小樽工業)
- 0002 田村 柚太郎
(小樽水産)
- 0003 小澤 侑祐
(小樽桜陽)
- 0004 津原 翔平
(小樽商業)
- 0005 中村 直樹
(余市紅志)
- 0006 北村 陸真
(小樽桜陽)
- 0007 堀川 悠貴
(小樽工業)
- 0008 大山 侑利
(小樽潮陵)
- 0009 高橋 健太
(小樽明峰)
- 0010 松本 直也
(岩内)
- 0011 外川 皓太
(高等聾)
- 0012 高田 瑠依
(小樽工業)
- 0013 福井 駿斗
(倶知安)
- 0014 門 剛生
(小樽水産)
- 0015 嶋屋 翔太
(小樽桜陽)
- 0016 後藤 一典
(余市紅志)
- 0017 斉藤 喬大
(岩内)
- 0018 山崎 愛流
(小樽潮陵)
- 0019 森部 光
(高等聾)
- 0020 中山 晴生
(倶知安農業)
- 0021 山口 泰生
(小樽水産)

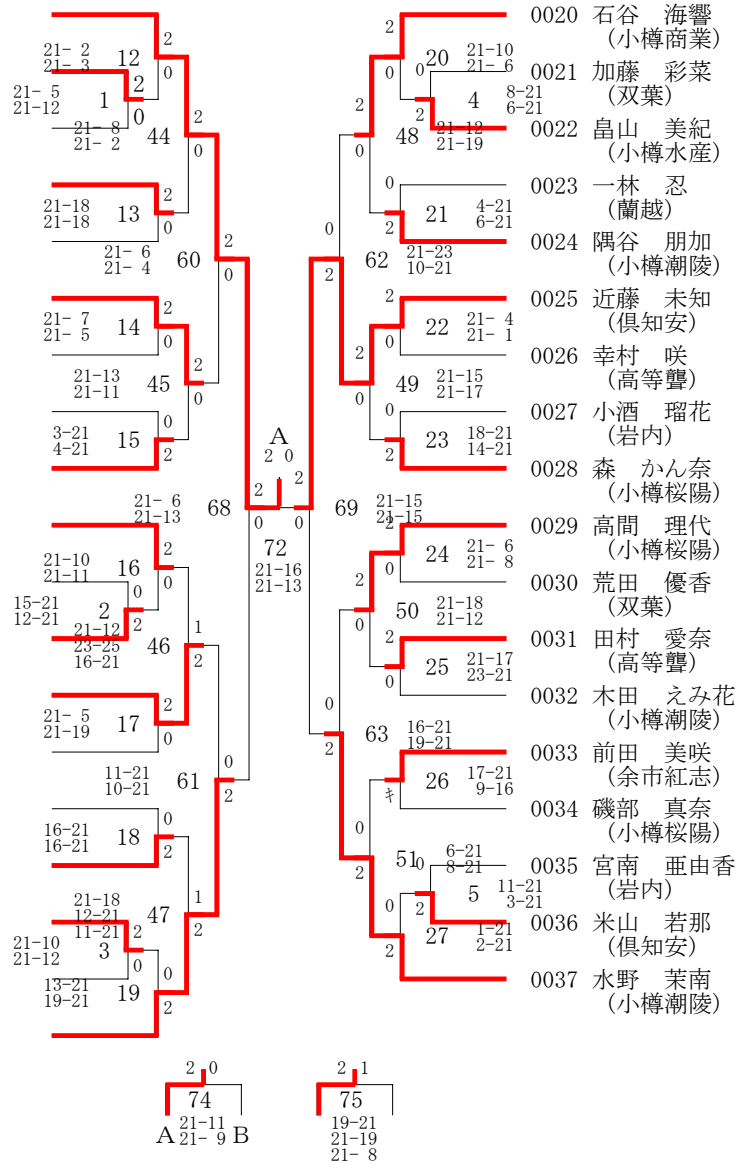


- 0022 逸見 笙馬
(小樽潮陵)
- 0023 佐藤 孝祐
(小樽桜陽)
- 0024 對馬 岳斗
(岩内)
- 0025 松田 秀斗
(北照)
- 0026 黒澤 祐哉
(小樽水産)
- 0027 西澤 邑
(倶知安農業)
- 0028 辻 裕大
(余市紅志)
- 0029 田中 大貴
(小樽潮陵)
- 0030 山谷 優斗
(高等聾)
- 0031 佐々木 雄吾
(小樽工業)
- 0032 久保 智哉
(倶知安)
- 0033 岡田 綾太
(小樽水産)
- 0034 荒木 達海
(蘭越)
- 0035 日下 隼図
(小樽潮陵)
- 0036 松川 光
(小樽商業)
- 0037 伊澤 瑞生
(小樽工業)
- 0038 中村 聡志
(小樽桜陽)
- 0039 中筋 簾
(倶知安農業)
- 0040 竹田 聖也
(高等聾)
- 0041 小林 祥平
(小樽工業)
- 0042 武田 駿希
(小樽水産)



第63回小樽地区高校秋季バドミントン大会個人戦(27-11-14実施) 高校女子シングルス 1 ページ

- 0001 柴田 泉希
(倶知安)
- 0002 中村 あかり
(小樽桜陽)
- 0003 佐藤 莉瑚
(小樽商業)
- 0004 赤石 菜々子
(小樽潮陵)
- 0005 山口 紗羅
(岩内)
- 0006 佐々木 聖奈
(小樽桜陽)
- 0007 清野 美紗
(蘭越)
- 0008 石橋 あすか
(高等聾)
- 0009 相澤 杏奈
(小樽潮陵)
- 0010 馬場 くるみ
(小樽桜陽)
- 0011 山本 梨生
(倶知安農業)
- 0012 蝦名 雪花
(小樽潮陵)
- 0013 多田 有貴子
(倶知安)
- 0014 佐藤 詩織
(小樽水産)
- 0015 小島 愛莉
(小樽潮陵)
- 0016 菅原 風音
(双葉)
- 0017 岡久 愛未
(倶知安)
- 0018 吉村 梨菜
(高等聾)
- 0019 戸崎 雨音
(岩内)



- 0020 石谷 海響
(小樽商業)
- 0021 加藤 彩菜
(双葉)
- 0022 畠山 美紀
(小樽水産)
- 0023 一林 忍
(蘭越)
- 0024 隅谷 朋加
(小樽潮陵)
- 0025 近藤 未知
(倶知安)
- 0026 幸村 咲
(高等聾)
- 0027 小酒 瑠花
(岩内)
- 0028 森 かん奈
(小樽桜陽)
- 0029 高間 理代
(小樽桜陽)
- 0030 荒田 優香
(双葉)
- 0031 田村 愛奈
(高等聾)
- 0032 木田 えみ花
(小樽潮陵)
- 0033 前田 美咲
(余市紅志)
- 0034 磯部 真奈
(小樽桜陽)
- 0035 宮南 亜由香
(岩内)
- 0036 米山 若那
(倶知安)
- 0037 水野 茉南
(小樽潮陵)

第63回小樽地区高校秋季バドミントン大会個人戦(27-11-14実施) 高校女子シングルス 2ページ

