

男子団体予選リーグ（B T）

Aブロック

責任者 駒木先生（松 前）

	函 工	七 飯	八 雲	松 前	勝 敗	順位
函館工業		○3-1	○3-0	○3-0	3勝0敗	1
七 飯	×1-3		○3-0	○3-0	2勝1敗	2
八 雲	×0-3	×0-3		○3-2	1勝2敗	3
松 前	×0-3	×0-3	×2-3		0勝3敗	4

Bブロック

責任者 児玉先生（市 函）

	市 函	稜 北	ラサール	中 部	勝 敗	順位
市立函館		○3-1	○3-0	○3-0	3勝0敗	1
函館稜北	×1-3		○3-1	○3-1	2勝1敗	2
ラ・サール	×0-3	×1-3		×0-3	0勝3敗	4
函館中部	×0-3	×1-3	○3-0		1勝2敗	3

Cブロック

責任者 大地先生（函 商）

	有 斗	大 農	柏 稜	函 商	勝 敗	順位
函大有斗		○3-0	○3-0	○3-0	3勝0敗	1
大野農業	×0-3		×0-3	×0-3	0勝3敗	4
函大柏稜	×0-3	○3-0		×0-3	1勝2敗	3
函館商業	×0-3	○3-0	○3-0		2勝1敗	2

Dブロック

責任者 宮崎先生（函 水）

	檜山北	函 西	函 水	江 差	勝 敗	順位
檜山北		×1-3	×0-3	○3-2	1勝2敗	3
函館西	○3-1		○3-1	○3-0	3勝0敗	1
函館水産	○3-0	×1-3		○3-0	2勝1敗	2
江 差	×2-3	×0-3	×0-3		0勝3敗	4

男子順位決定リーグ（B T F）

	函 工	有 斗	函 西	市 函	勝 敗	順位
函館工業		○3-0	○3-0	○3-0	3勝0敗	1
函大有斗	×0-3		×2-3	×1-3	0勝3敗	4
函館西	×0-3	○3-2		×1-3	1勝2敗	3
市立函館	×0-3	○3-1	○3-1		2勝1敗	2

女子団体予選リーグ (GT)

Aブロック

責任者 関先生 (函工)

	函工	白百合	七飯	八雲	勝敗	順位
函館工業		○3-1	○3-0	○3-0	3勝0敗	1
白百合	×1-3		○3-0	○3-2	2勝1敗	2
七飯	×0-3	×0-3		×1-3	0勝3敗	4
八雲	×0-3	×2-3	○3-1		1勝2敗	3

Bブロック

責任者 小田先生 (松前)

	遺愛	江差	松前	勝敗	順位
遺愛女子		○3-0	○3-0	2勝0敗	1
江差	×0-3		○3-0	1勝1敗	2
松前	×0-3	×0-3		0勝2敗	3

Cブロック

責任者 館先生 (森)

	森	中部	檜山北	市函	勝敗	順位
森		○3-0	○3-0	○3-1	3勝0敗	1
函館中部	×0-3		×0-3	×0-3	0勝3敗	4
檜山北	×0-3	○3-0		×0-3	1勝2敗	3
市立函館	×1-3	○3-0	○3-0		2勝1敗	2

Dブロック

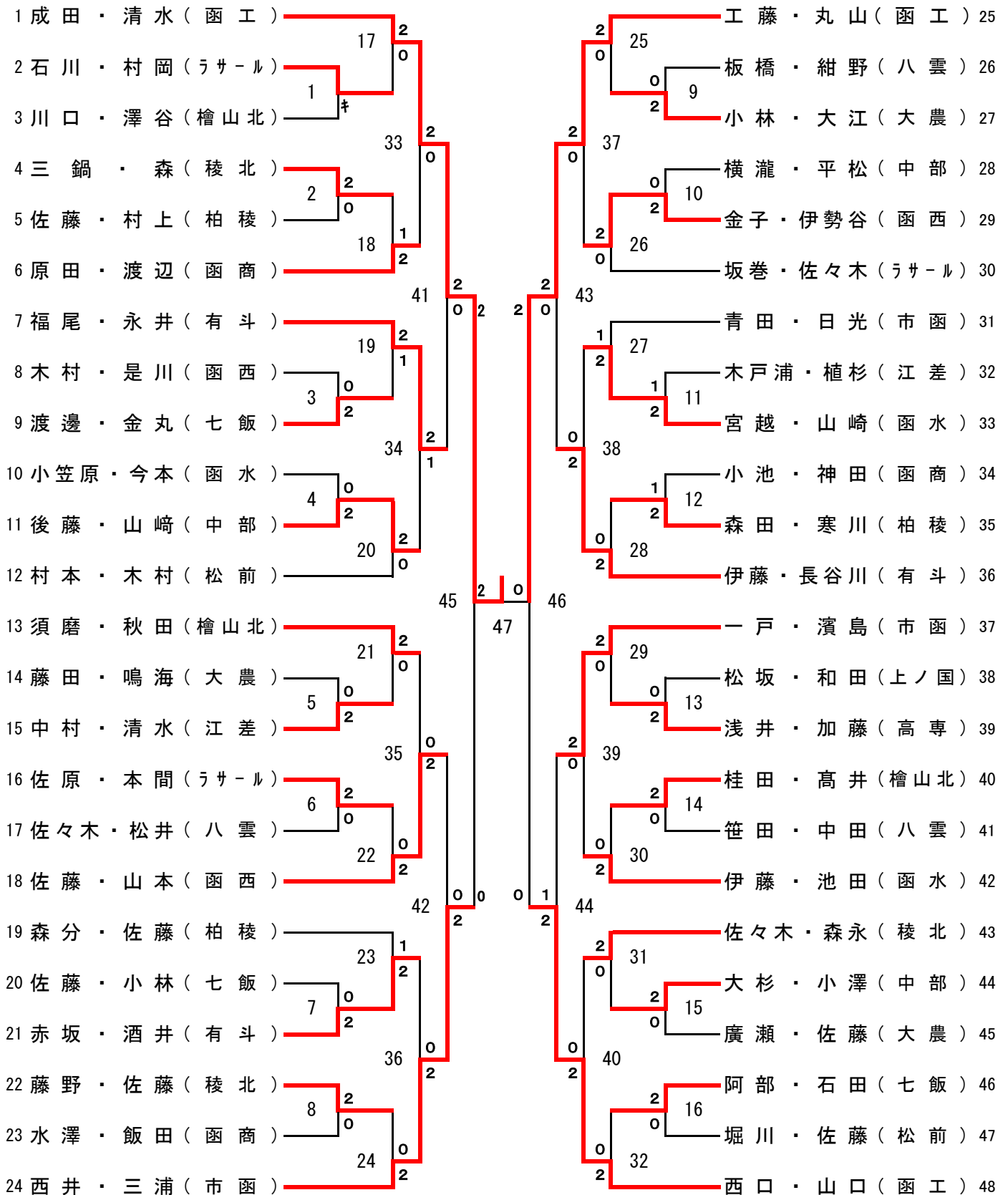
責任者 高橋先生 (函商)

	函西	大妻	函商	稜北	勝敗	順位
函館西		×0-3	×0-3	○3-2	1勝2敗	3
函館大妻	○3-0		○3-0	○3-0	3勝0敗	1
函館商業	○3-0	×0-3		○3-0	2勝1敗	2
函館稜北	×2-3	×0-3	×0-3		0勝3敗	4

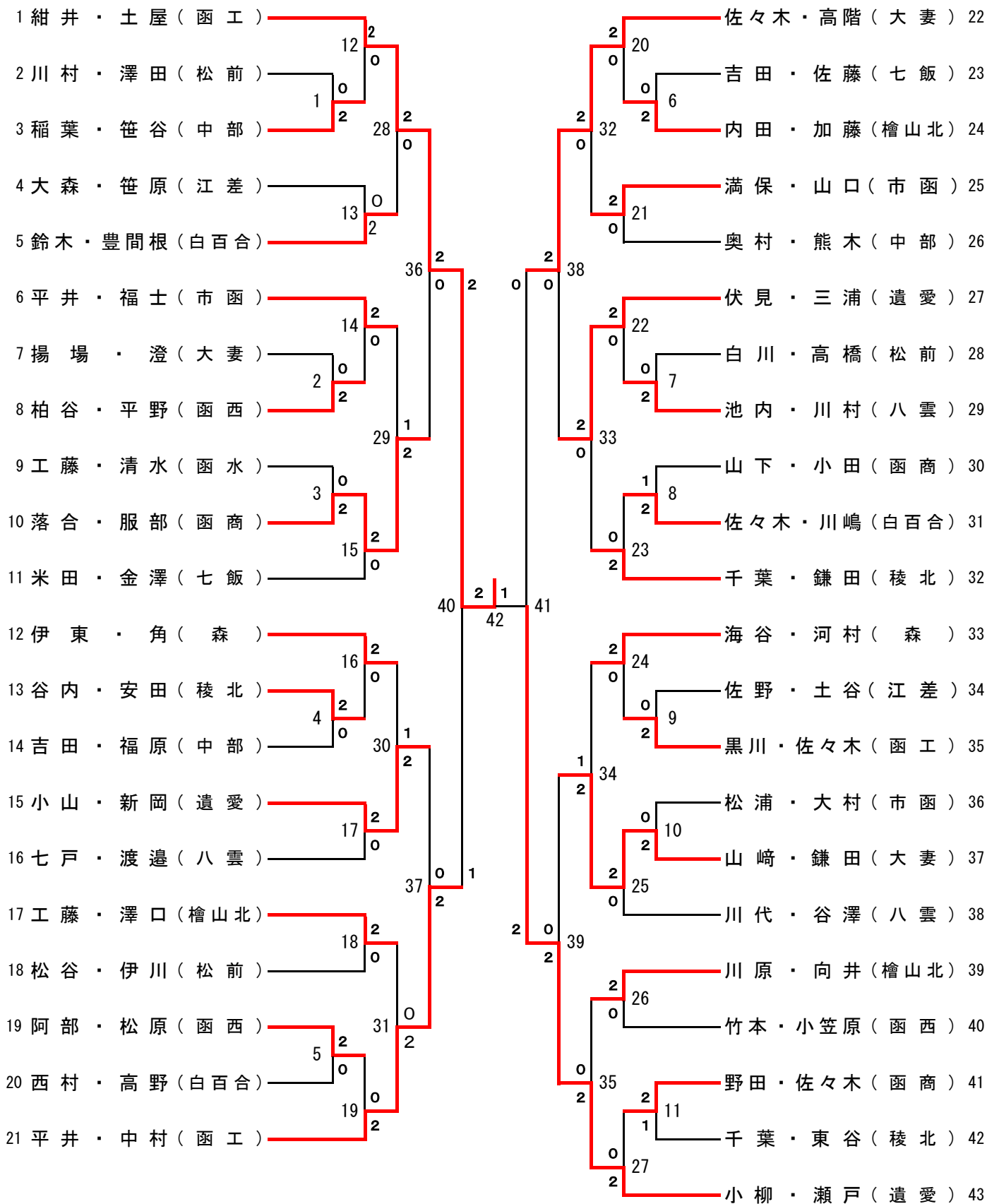
女子順位決定リーグ (GTF)

	大妻	函工	遺愛	森	勝敗	順位
函館大妻		×0-3	×1-3	○3-1	1勝2敗	3
函館工業	○3-0		○3-0	○3-0	3勝0敗	1
遺愛女子	○3-1	×0-3		○3-0	2勝1敗	2
森	×1-3	×0-3	×0-3		0勝3敗	4

男子ダブルス



女子ダブルス



男子シングルス

1	清水 拓 (函工)	2	工藤 響夜 (函工)	40
2	藤野 和喜 (稜北)	0	原田 優悟 (函商)	41
3	中村 剛 (江差)	1	木村 凌 (函西)	42
4	藤盛 優太 (大谷)	0	松坂 優瞳 (上ノ国)	43
5	廣瀬 凌大 (大農)	2	坂巻 凜太郎 (ラサール)	44
6	金子 昂矢 (函西)	0	横瀧 丈太郎 (中部)	45
7	宮越 響輝 (函水)	2	小林 太紀 (七飯)	46
8	新田 優大 (清尚)	0	木戸 浦翔太 (江差)	47
9	森分 直毅 (柏稜)	2	濱島 瑤 (市函)	48
10	須磨 知里 (檜山北)	1	桂田 富博 (檜山北)	49
11	渡邊 八大 (七飯)	2	伊藤 礼 (函水)	50
12	永井 太一 (有斗)	0	村本 京也 (松前)	51
13	澤田 竜弥 (松前)	2	伊藤 蓮人 (清尚)	52
14	日隅 戒飛 (上磯)	0	藤田 一希 (大農)	53
15	山崎 健 (中部)	2	森 永智士 (稜北)	54
16	本間 知也 (ラサール)	0	長谷川 昇哉 (有斗)	55
17	松井 貫希 (八雲)	0	笹田 拓未 (八雲)	56
18	西井 滉輔 (市函)	3	片石 誠矢 (知内)	57
19	小池 瑞輝 (函商)	2	杉本 大知 (高専)	58
20	小林 正法 (高専)	0	森田 堪大 (柏凌)	59
21	和田 蒼士 (上ノ国)	2	内村 烈華 (大谷)	60
22	伊藤 海綾 (有斗)	4	金丸 京矢 (七飯)	61
23	平松 勇太 (中部)	2	佐々木 倫士 (八雲)	62
24	保志場 幸之介 (大谷)	2	神田 太葵 (函商)	63
25	佐々木 海輝 (稜北)	1	柴田 倅治 (森)	64
26	小笠原 竜也 (函水)	2	清水 優祈 (江差)	65
27	植杉 廉 (江差)	5	佐原 孔明 (ラサール)	66
28	鳴海 新 (大農)	0	堀川 大聖 (松前)	67
29	丸山 晃輝 (函工)	2	三浦 佑介 (市函)	68
30	一戸 康希 (市函)	2	三鍋 祐希 (稜北)	69
31	渡辺 嘉純 (函商)	6	伊勢谷 朋生 (函西)	70
32	川口 拓磨 (檜山北)	2	後藤 宇輝 (中部)	71
33	佐藤 玄基 (七飯)	2	中安 浩太郎 (有斗)	72
34	原田 亮優 (清尚)	0	今本 泰樹 (函水)	73
35	寒川 世菜 (柏稜)	2	秋田 優介 (檜山北)	74
36	紺野 稜太 (八雲)	2	佐藤 拓斗 (柏凌)	75
37	木村 大輔 (松前)	7	佐藤 秋人 (大農)	76
38	村岡 泰岳 (ラサール)	2	清水 大輝 (清尚)	77
39	山本 貴慎 (函西)	3	西口 知志 (函工)	78

女子シングルス

1 紺井明日香 (函工)	2 平井蘭 (函工)	32
2 小川瑠生 (松前)	16 種田梨花 (清尚)	33
3 佐々木麻衣 (函商)	17 小笠原風花 (函西)	34
4 奥村真琴 (中部)	18 七戸夢愛 (八雲)	35
5 柏谷夏希 (函西)	19 大村萌夏 (市函)	36
6 谷内里穂 (稜北)	20 鎌田このみ (稜北)	37
7 鈴木美佳 (白百合)	21 山崎茜 (大妻)	38
8 川原愛未 (檜山北)	22 吉田遥香 (中部)	39
9 鎌田瑠捺 (大妻)	23 佐野怜奈 (江差)	40
10 小林純菜 (江差)	24 小田楓佳 (函商)	41
11 海谷香菜 (森)	25 内田梨緒 (檜山北)	42
12 伏見果畝 (遺愛)	26 伊東弥由 (森)	43
13 小西文奈 (柏凌)	27 佐々木奏子 (白百合)	44
14 松浦水乃緒 (市函)	28 瀬戸衣織 (遺愛)	45
15 川村梨奈 (八雲)	29 工藤梨瑚 (函水)	46
16 清水星来 (函水)	30 松谷真比呂 (松前)	47
17 佐々木梓 (大妻)	24 満保仁胡 (市函)	48
18 川嶋優菜 (白百合)	25 大森舞 (江差)	49
19 竹本里歩 (函西)	26 高階希美 (大妻)	50
20 福原麻生 (中部)	27 岩井まりあ (上磯)	51
21 中村桃歌 (函工)	28 服部ありさ (函商)	52
22 工藤遥 (檜山北)	29 平野那奈 (函西)	53
23 落合沙穂 (函商)	30 今野真希 (遺愛)	54
24 土谷彩花 (江差)	31 白川里咲 (松前)	55
25 千葉琴涉 (稜北)	28 安田瑠奈 (稜北)	56
26 伊川みさと (松前)	29 千葉彩乃 (森)	57
27 角玲那 (森)	30 池内彩乃 (八雲)	58
28 泉悠莉亜 (清尚)	29 向井真里奈 (檜山北)	59
29 石亀由佳 (市函)	30 豊間根あかり (白百合)	60
30 油谷美樹 (八雲)	31 熊木楓子 (中部)	61
31 小柳天乃 (遺愛)	46 土屋海洋 (函工)	62