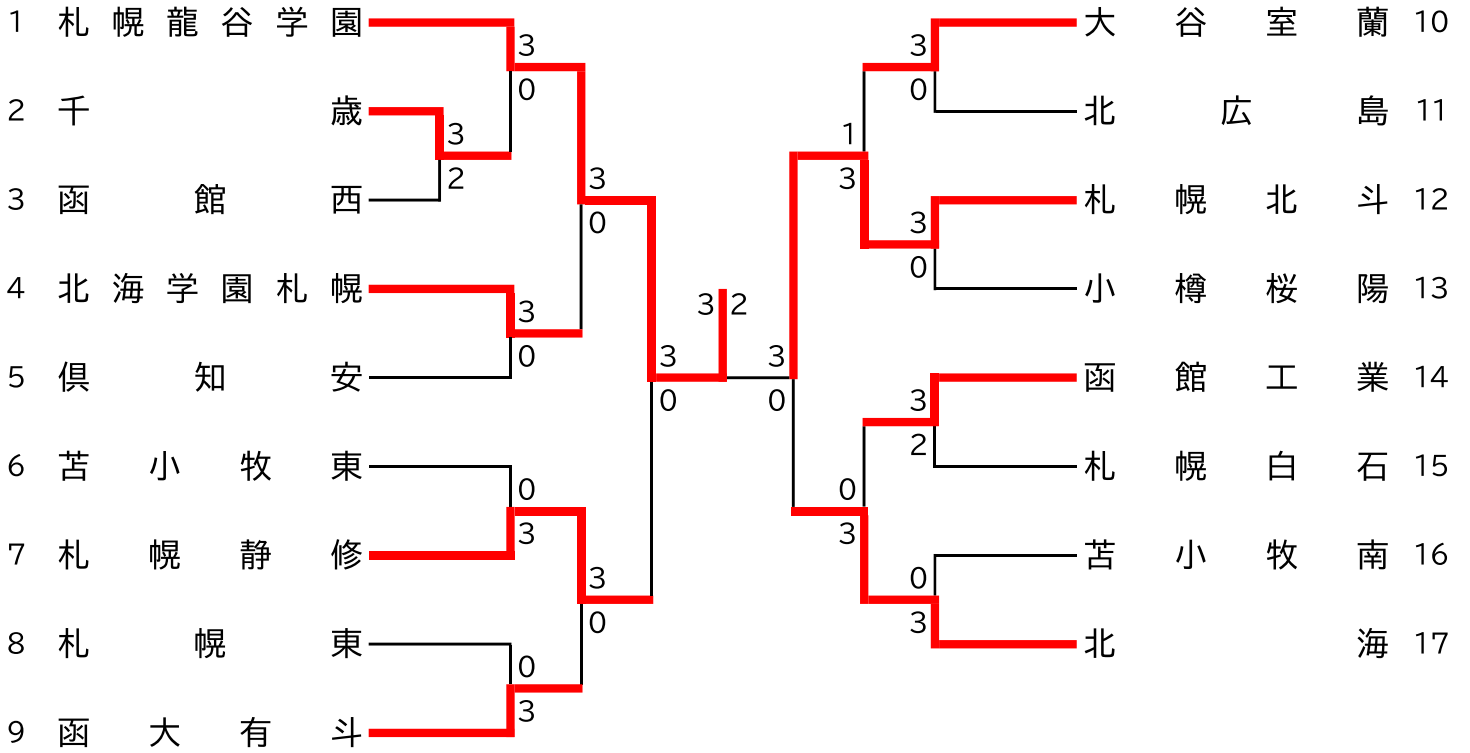
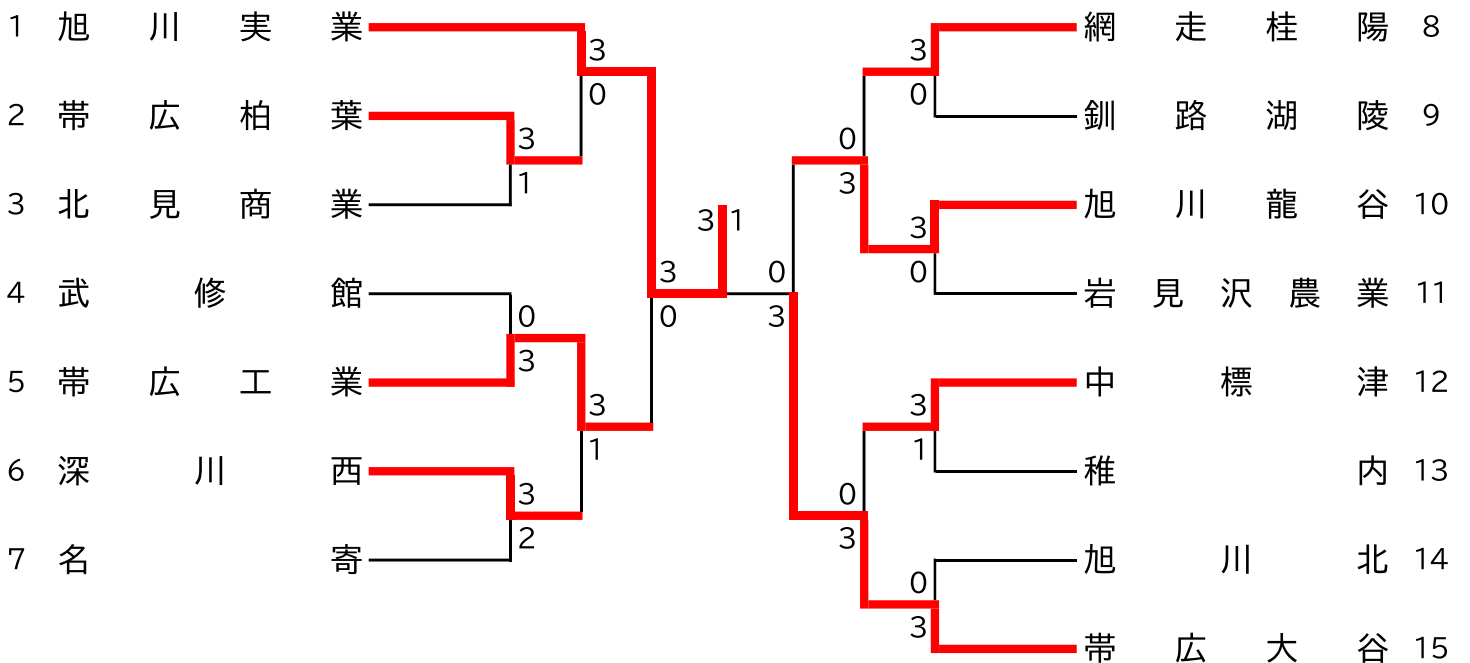


# 学校对抗 男子团体(BT)

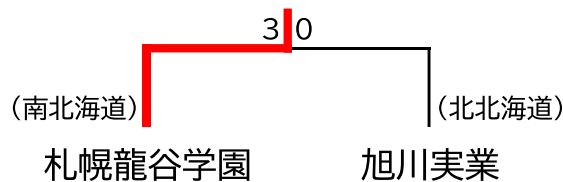
## 南北海道



## 北北海道

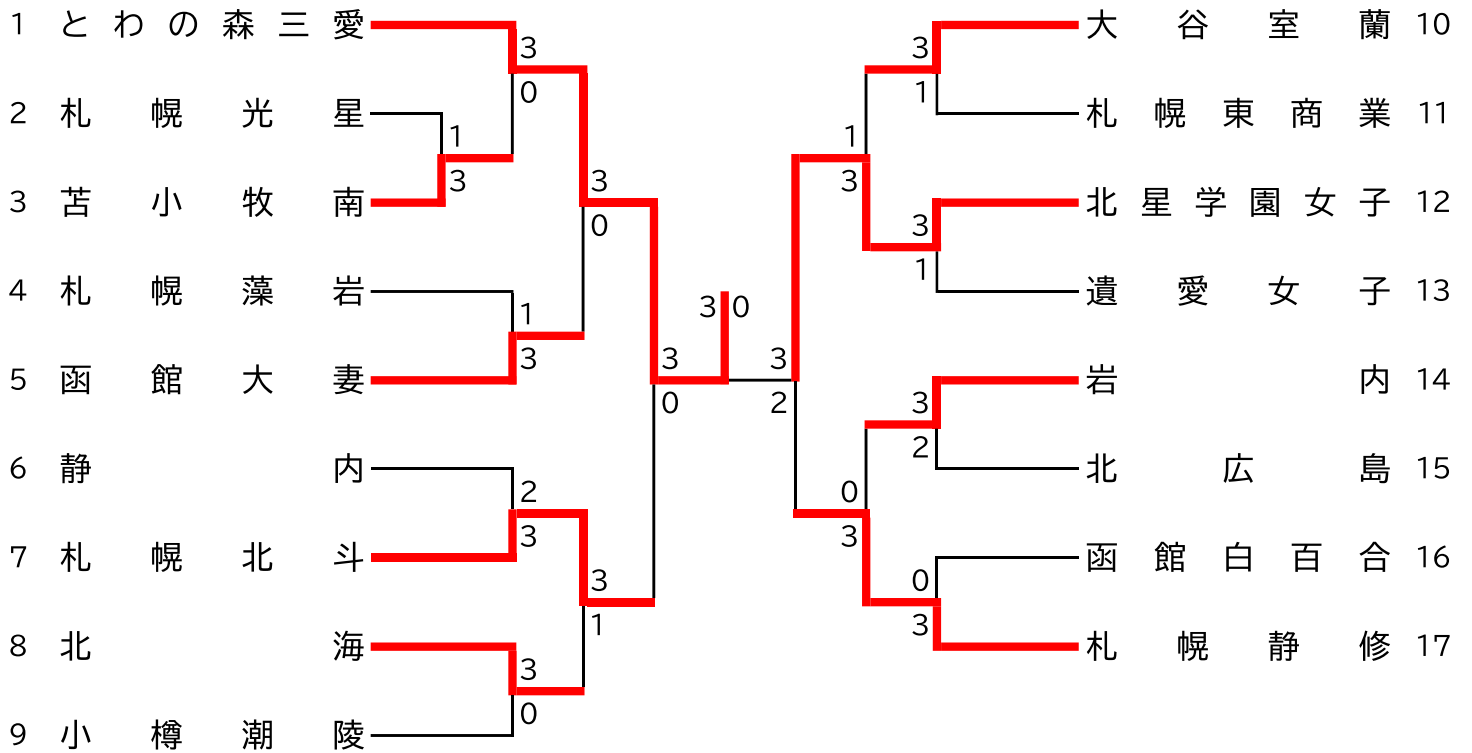


## 全道決勝

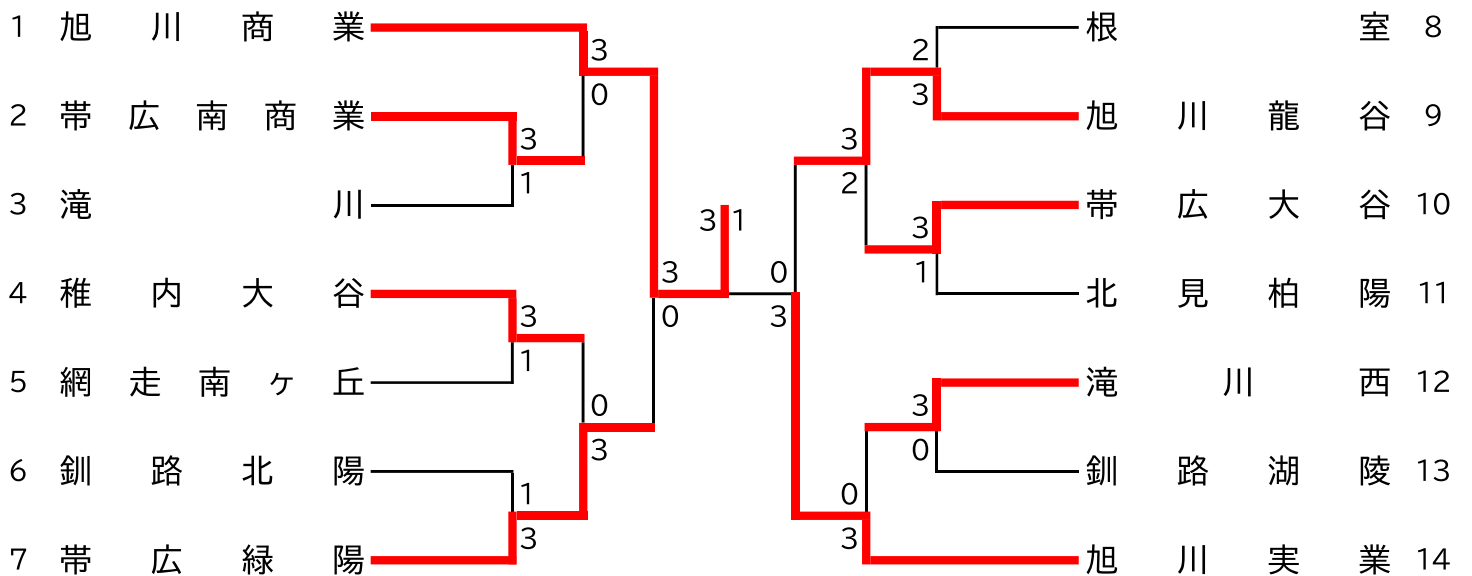


# 学校対抗 女子団体(GT)

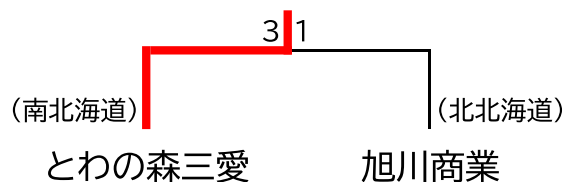
## 南北海道



## 北北海道

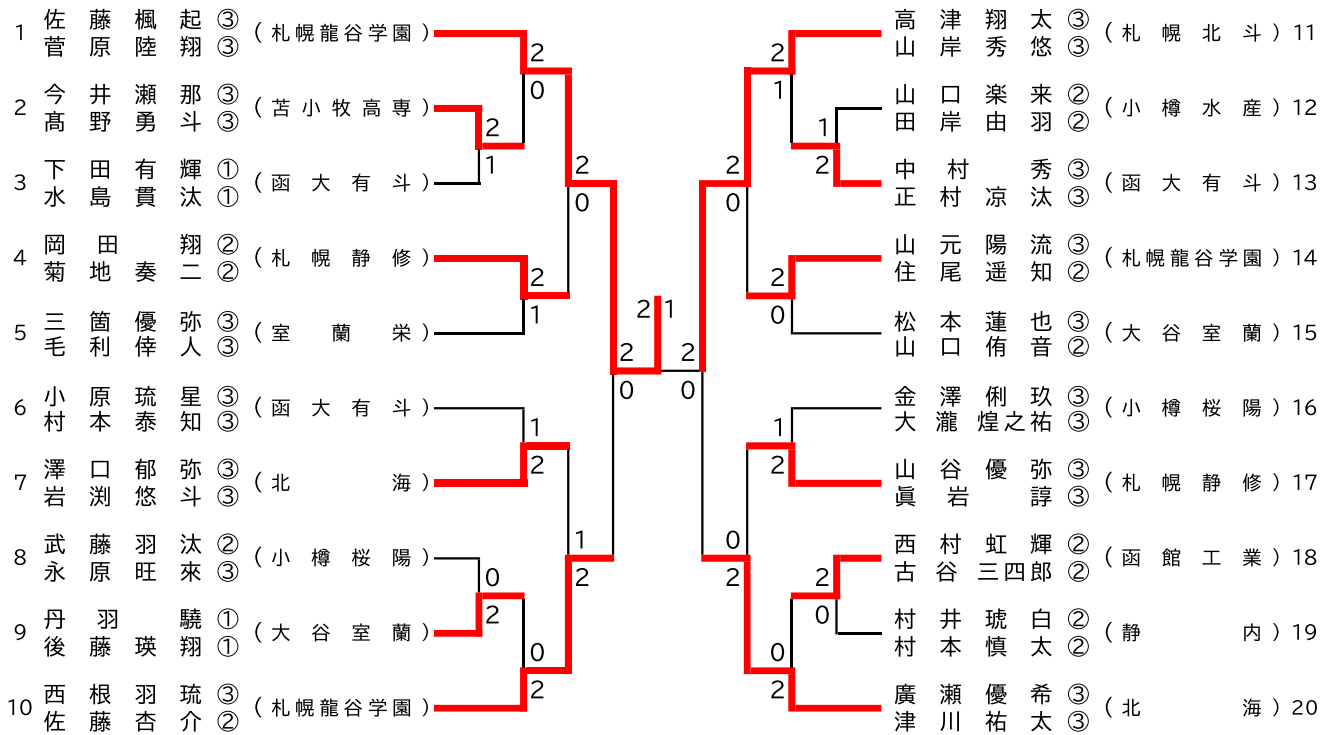


## 全道決勝

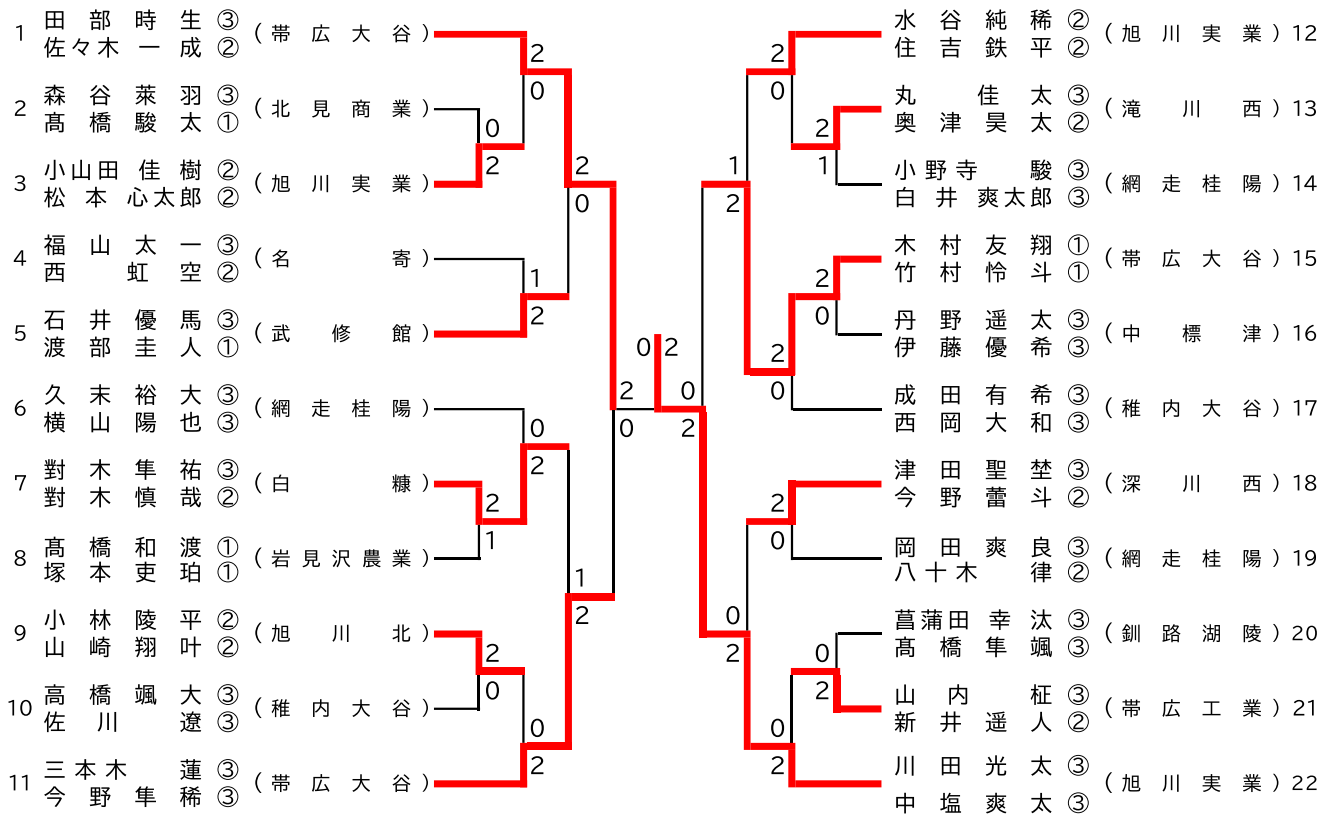


# 個人対抗 男子ダブルス(BD)

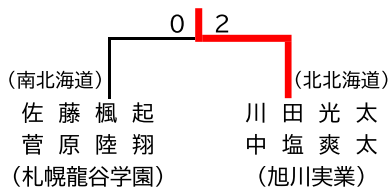
## 南北海道



## 北北海道

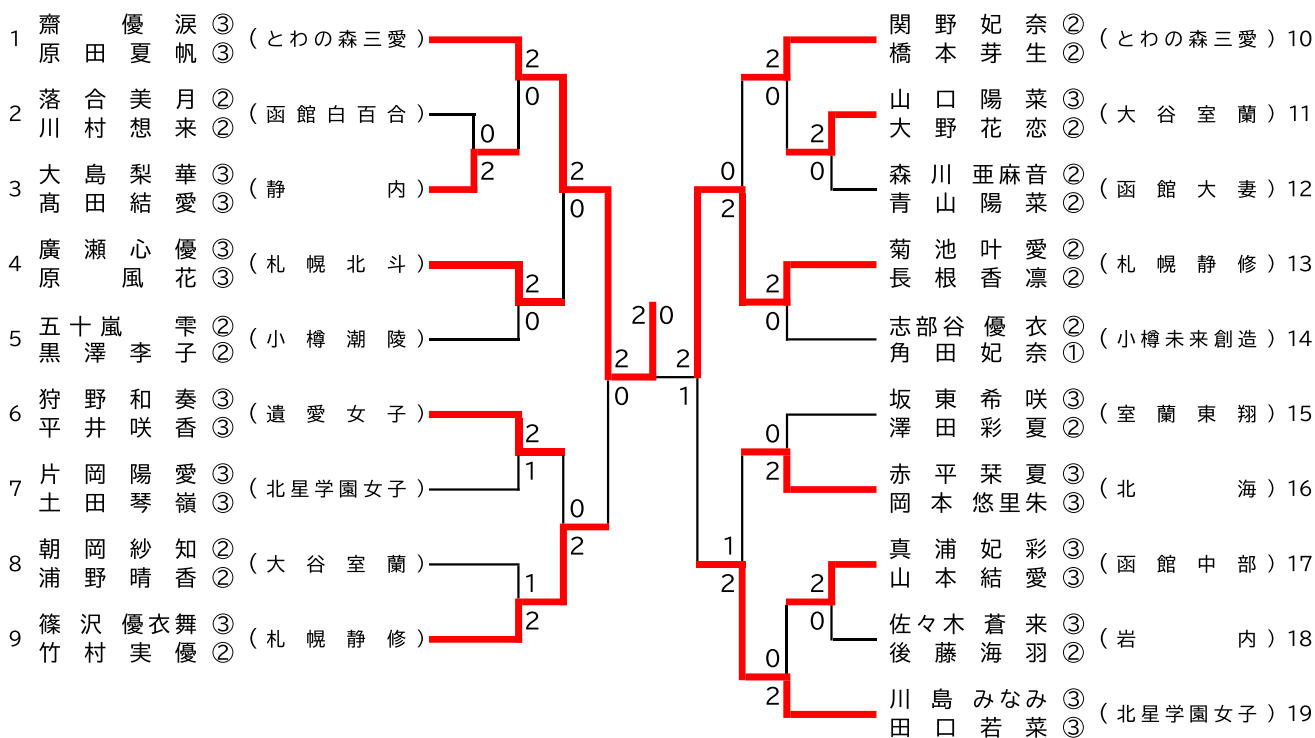


## 全道決勝

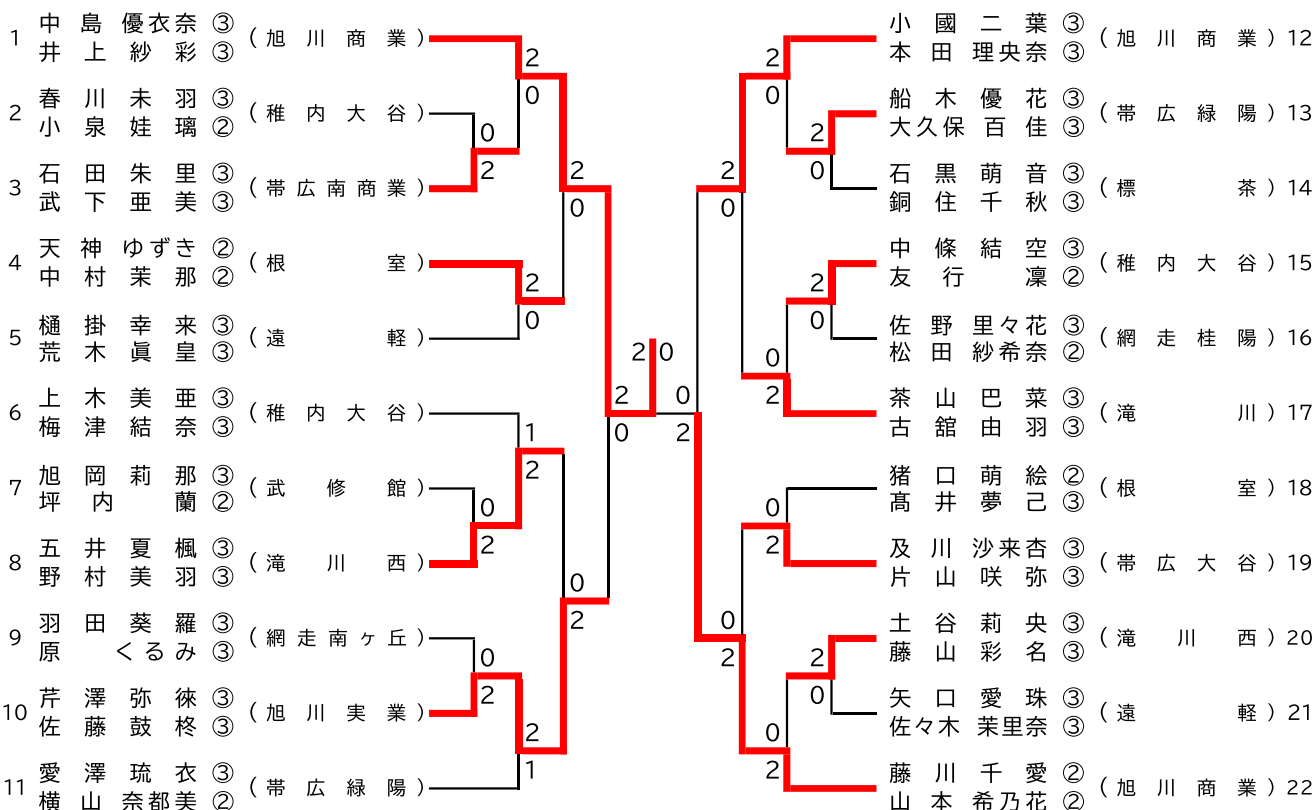


# 個人対抗 女子ダブルス(GD)

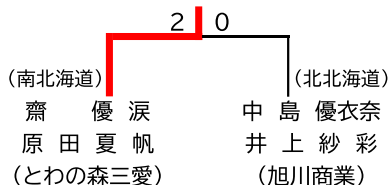
## 南北海道



## 北北海道

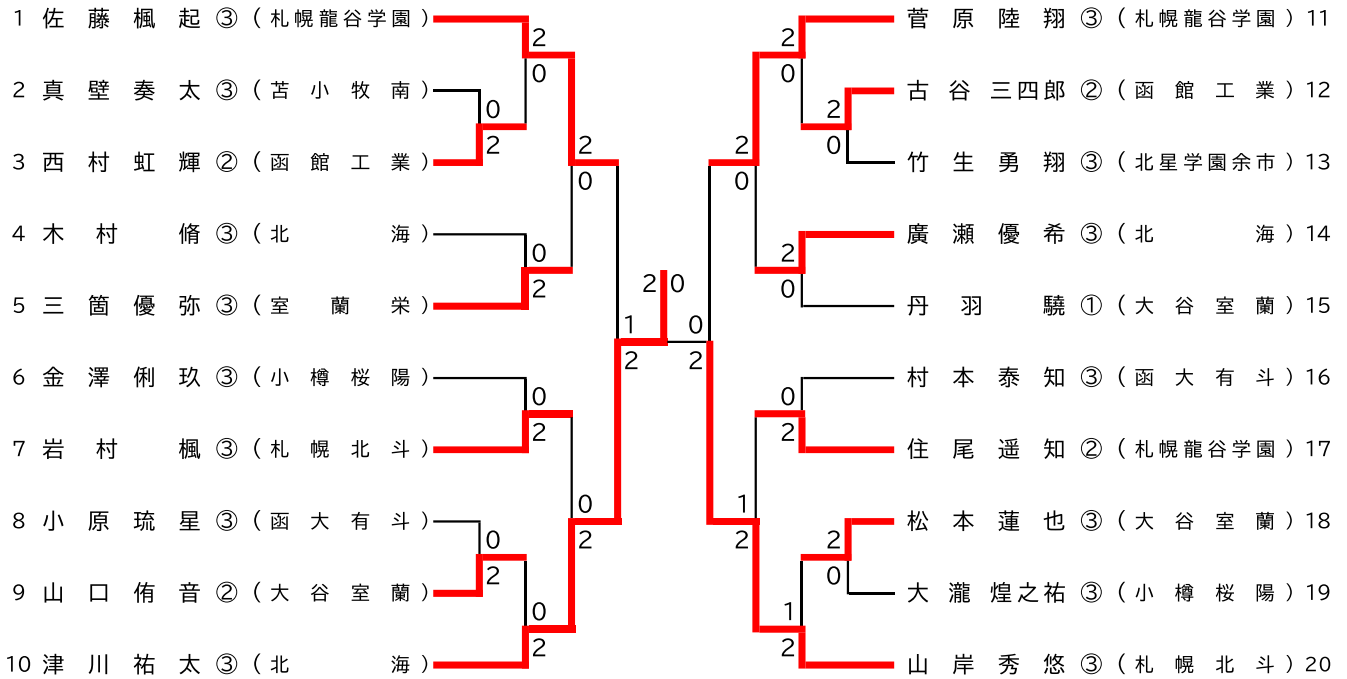


## 全道決勝

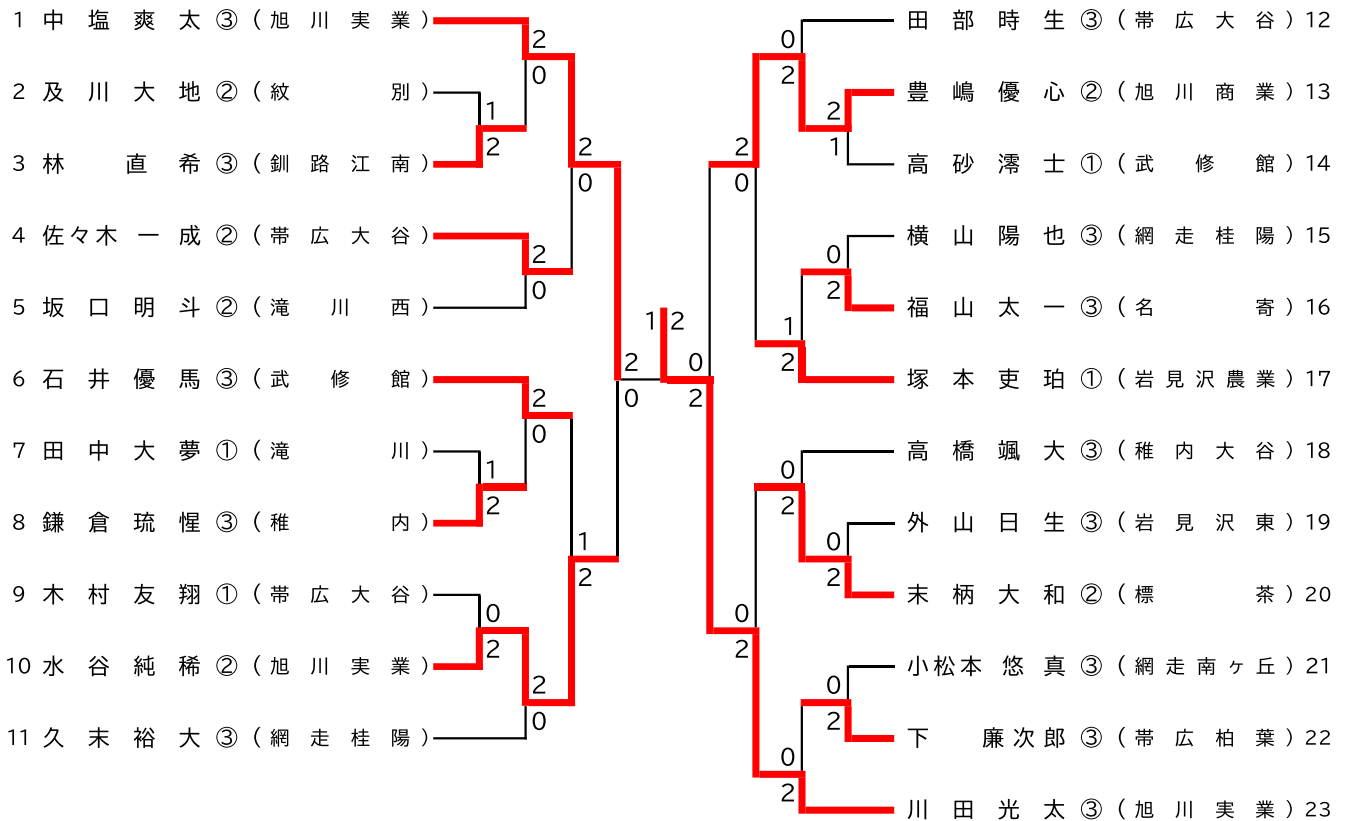


# 個人対抗 男子シングルス(BS)

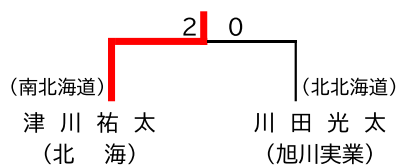
## 南北海道



## 北北海道

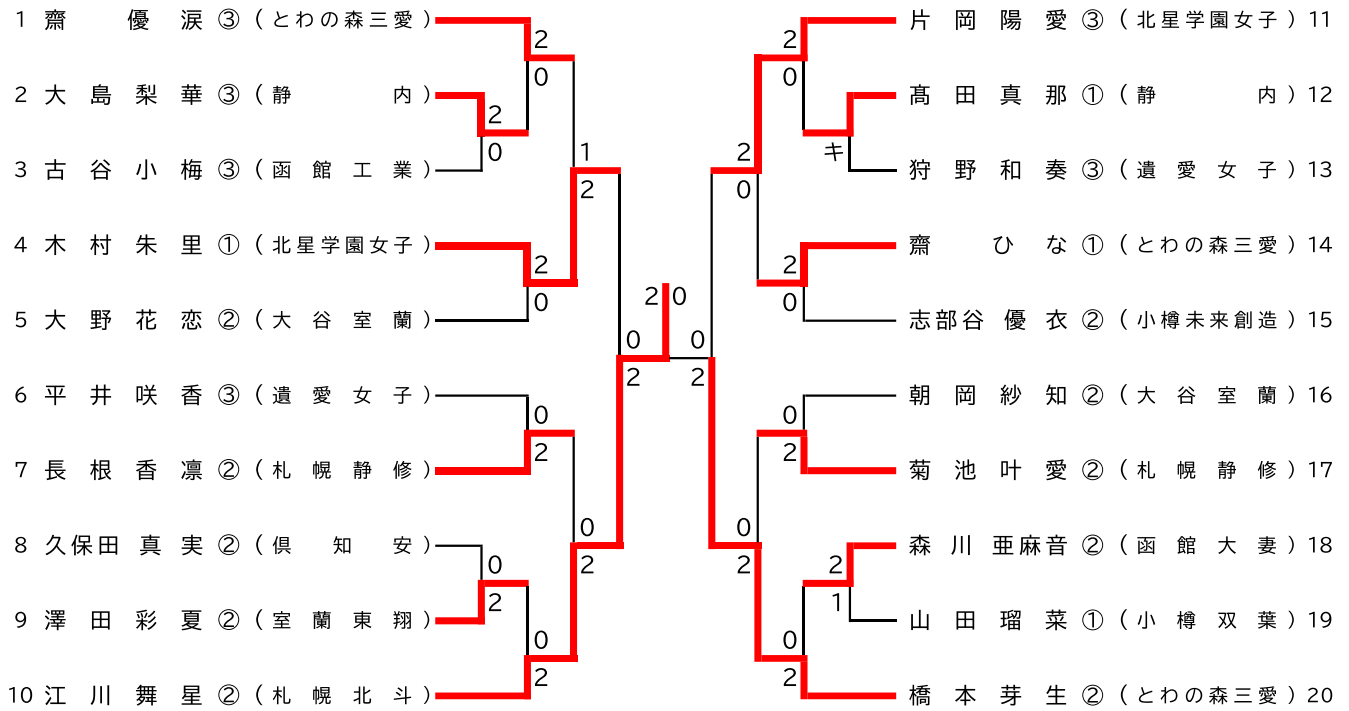


## 全道決勝

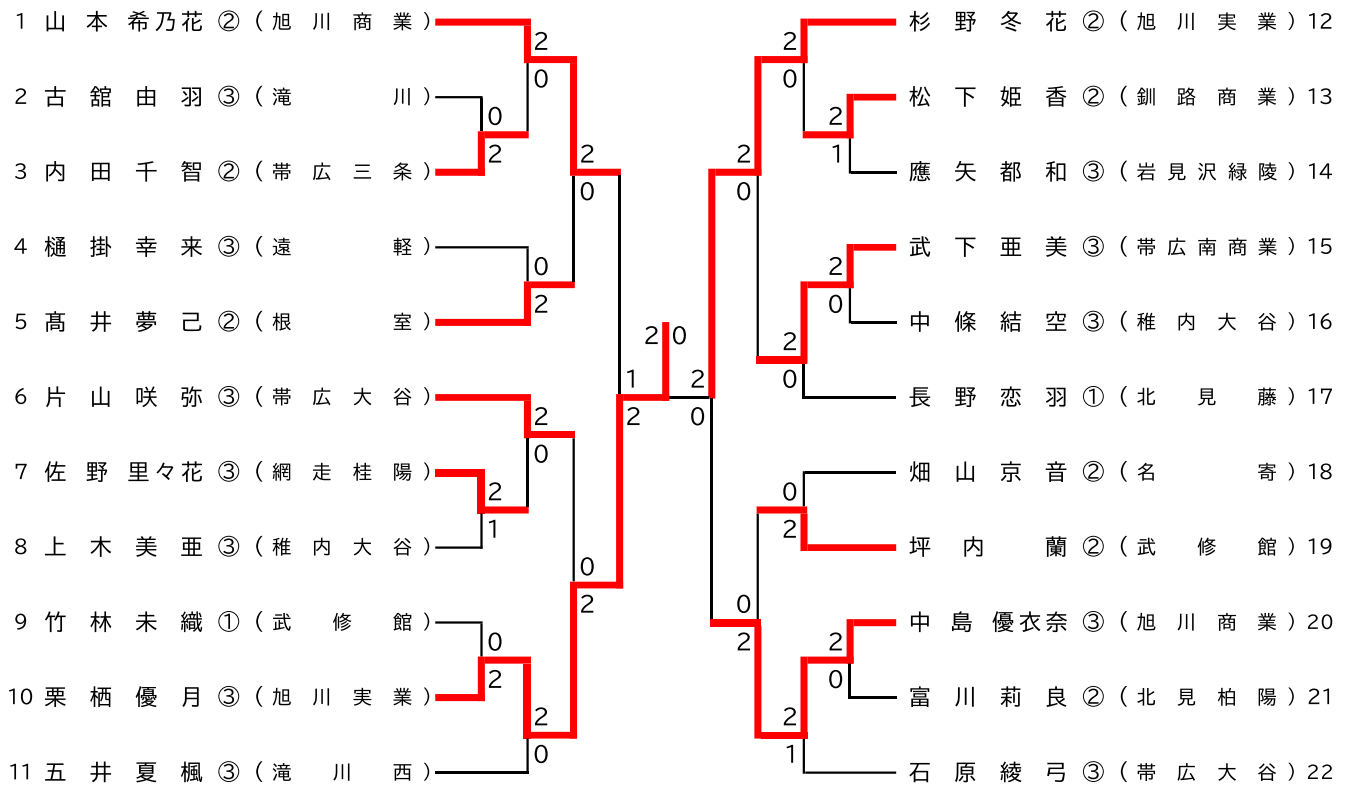


# 個人対抗 女子シングルス(GS)

## 南北海道



## 北北海道



## 全道決勝

