

第74回北海道高等学校バドミントン選手権大会釧根支部予選会 結果

主催:北海道高等学校体育連盟釧根支部 釧根地区バドミントン協会

期日:令和4年5月24日(火)～26日(木)

会場:湿原の風アリーナ釧路

◆男子団体

- 優勝 武修館高等学校
- 準優勝 北海道白糠高等学校
- 第3位 北海道釧路明輝高等学校
- 第4位 北海道釧路湖陵高等学校

◆女子団体

- 優勝 北海道釧路北陽高等学校
- 準優勝 北海道根室高等学校
- 第3位 北海道釧路江南高等学校
- 第4位 北海道釧路明輝高等学校

◆男子シングルス

タキガヒラハク	優勝 瀧ヶ平羽玖 (武修館)
タカサゴショウゴ	準優勝 高砂翔吾 (武修館)
ワタベリュウジ	第3位 渡部竜士 (白糠)
オカザキルナ	第4位 岡崎月 (釧路湖陵)

◆女子シングルス

タジマカリン	優勝 田嶋花梨 (釧路北陽)
モリュウナ	準優勝 森結菜 (根室)
タナカアヤネ	第3位 田中彩音 (釧路北陽)
ササキノア	第4位 佐々木乃雅 (武修館)

◆男子ダブルス

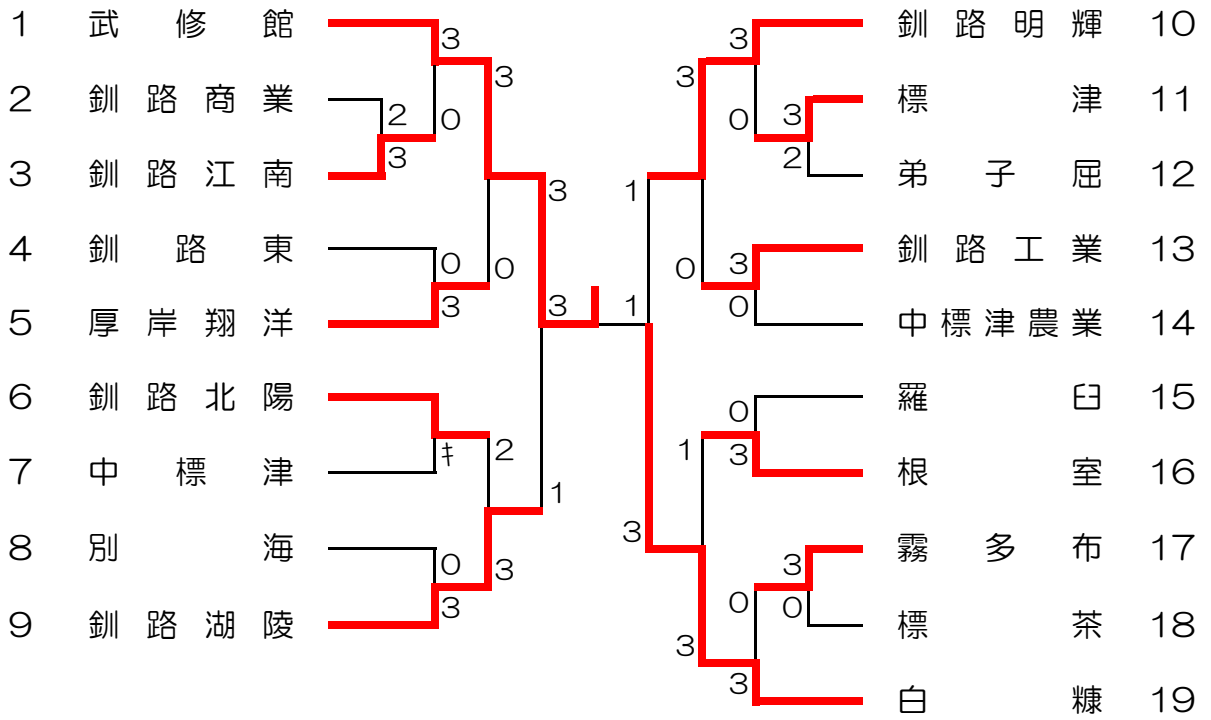
タキガヒラハク	優勝 瀧ヶ平羽玖 (武修館)	高砂翔吾
ワタベリュウジ	準優勝 渡部竜士 (白糠)	對木一輝
カトウショウキ	第3位 加藤翔稀 (武修館)	清水遥
カンダユキナリ	第4位 神田幸成 (釧路湖陵)	田中南多

◆女子ダブルス

タジマカリン	優勝 田嶋花梨 (釧路北陽)	田中彩音
イノガイアヤカ	準優勝 猪飼彩夏 (根室)	武藤瑚々
モリュウナ	第3位 森結菜 (根室)	福田音乃
サワダユズカ	第4位 澤田夕涼夏 (根室)	上野舞綾

高体連
令和4年月24~26日
湿原の風アリーナ釧路

BT



3位決定戦
釧路湖陵 1
釧路明輝 3

高体連
令和4年5月24~26日
湿原の風アリーナ釧路

GT

1	根室							釧路北陽	8
2	武修館							釧路商業	9
3	弟子屈							標茶	10
4	別海							霧多布	11
5	釧路湖陵							中標津	12
6	厚岸翔洋							釧路東	13
7	釧路明輝							釧路江南	14

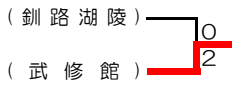
3位決定戦

釧路明輝		
釧路江南		

BD

1	瀧高	ケ砂	平翔	羽斗	玖斗	(武修館)	2	2	加藤藤	翔遥	稀遥	(武修館)	34
2	太松	田本	悠輝	斗星	斗星	(釧路明輝)	2	0	太田山	崇史	史翔	(中標津農業)	35
3	千米	葉川	大昇	輝希	輝希	(釧路商業)	0	2	松本尾崎	侑也	侑也	(釧路湖陵)	36
4	北福	澤館	孝空	哉空	哉空	(霧多布)	0	0	松田嵐	涼柊	柊翔	(中標津)	37
5	波齋	邊藤	聖来	人亜	人亜	(中標津)	0	2	阿部詰	泰成	成牙	(標津)	38
6	堀佐	内藤	悠太	翔一	翔一	(根室)	2	0	吉田村	有蓮	蓮希	(羅臼)	39
7	蟻庄	戸司	怜敬	陸貴	陸貴	(別海)	0	0	大村木	恭優	一真	(厚岸翔洋)	40
8	丸今	川龍	之輔	央輔	央輔	(弟子屈)	0	0	鈴訪	優斗	優斗	(釧路商業)	41
9	本末	多柄	巧元	歩気	歩気	(標茶)	2	0	坂野呂	上啓	啓夢	(弟子屈)	42
10	神本	健庄	太颯	斗心	斗心	(厚岸翔洋)	0	2	櫻井直	直慧	慧郎	(別海)	43
11	齊對	藤木	永隼	心祐	心祐	(白糠)	2	2	石田大	遥輝	希良	(白糠)	44
12	飯守	田屋	匡諒	亮彦	亮彦	(釧路江南)	2	0	大白崎	一徠	斗斗	(根室)	45
13	岩澤	中井	李蒼	斗汰	斗汰	(羅臼)	0	0	鈴木川	陸寿	成成	(釧路東)	46
14	村上	野利	大嘉	星照	星照	(中標津農業)	0	2	千葉深	太陽	武愛	(釧路明輝)	47
15	菅永	濱崎	成乃	亜介	亜介	(標津)	0	2	瀨藤遠	輝征	久智	(釧路工業)	48
16	福木	下木	晴光	太昊	太昊	(釧路北陽)	2	0	藤澤平	川智	智寬	(釧路北陽)	49
17	神田	中田	幸成	多成	多成	(釧路湖陵)	2	0	岩崎菅	原希	心太	(釧路江南)	50
18	小田	部星	牙希	希希	希希	(標津)	0	2	丹野久	保遥	史咲	(厚岸翔洋)	52
19	近前	森田	直健	人悟	人悟	(弟子屈)	0	0	坂中川	内健	孝太	(釧路湖陵)	53
20	佐戸	藤羽	大蒼	斗蒼	斗蒼	(厚岸翔洋)	2	2	西森松	外和	順東	(別海)	54
21	澤能	登本	淳也	也也	也也	(釧路工業)	0	2	外遠赤	藤川	瑠依	(釧路商業)	55
22	松萱	岡森	宗敬	大介	大介	(中標津)	0	1	齋藤山	龍充	介介	(武修館)	56
23	西兼	岩崎	諒翼	太太	太太	(別海)	0	0	武原佐	龍優	弥弥	(釧路明輝)	57
24	岩濱	谷川	巧斗	斗斗	斗斗	(釧路商業)	2	0	左鷺塚	阿部	友飛	(霧多布)	58
25	長山	筒野	拓大	成馬	成馬	(釧路東)	2	0	阿寺龜	清野	旭陽	(標津)	59
26	真加	石野	優成	馬馬	馬馬	(中標津農業)	0	0	大濱板	野橋	宗宗	(釧路北陽)	60
27	石本	野地	一龍	龍龍	龍龍	(武修館)	2	2	佐高伊	橋藤	地地	(羅臼)	61
28	野連	川井	晃平	平平	平平	(釧路北陽)	0	0	高須藤	須大	史朗	(中標津農業)	62
29	小橋	野藤	稀誠	誠誠	誠誠	(羅臼)	2	0	德高藤	增野	天磨	(標茶)	63
30	紺伊	上野	亮亮	汰汰	汰汰	(根室)	0	2	高野王	橋橋	人駕	(弟子屈)	64
31	野上	田鳥	亮亮	月紀	月紀	(釧路江南)	0	2	高野王	橋橋	人駕	(釧路工業)	65
32	野上	田鳥	亮亮	月紀	月紀	(釧路明輝)	2	0	藤高野	王橋	部部	(釧路江南)	66
33	野上	田鳥	亮亮	月紀	月紀	(釧路明輝)	2	2	藤高野	王橋	部部	(白糠)	67

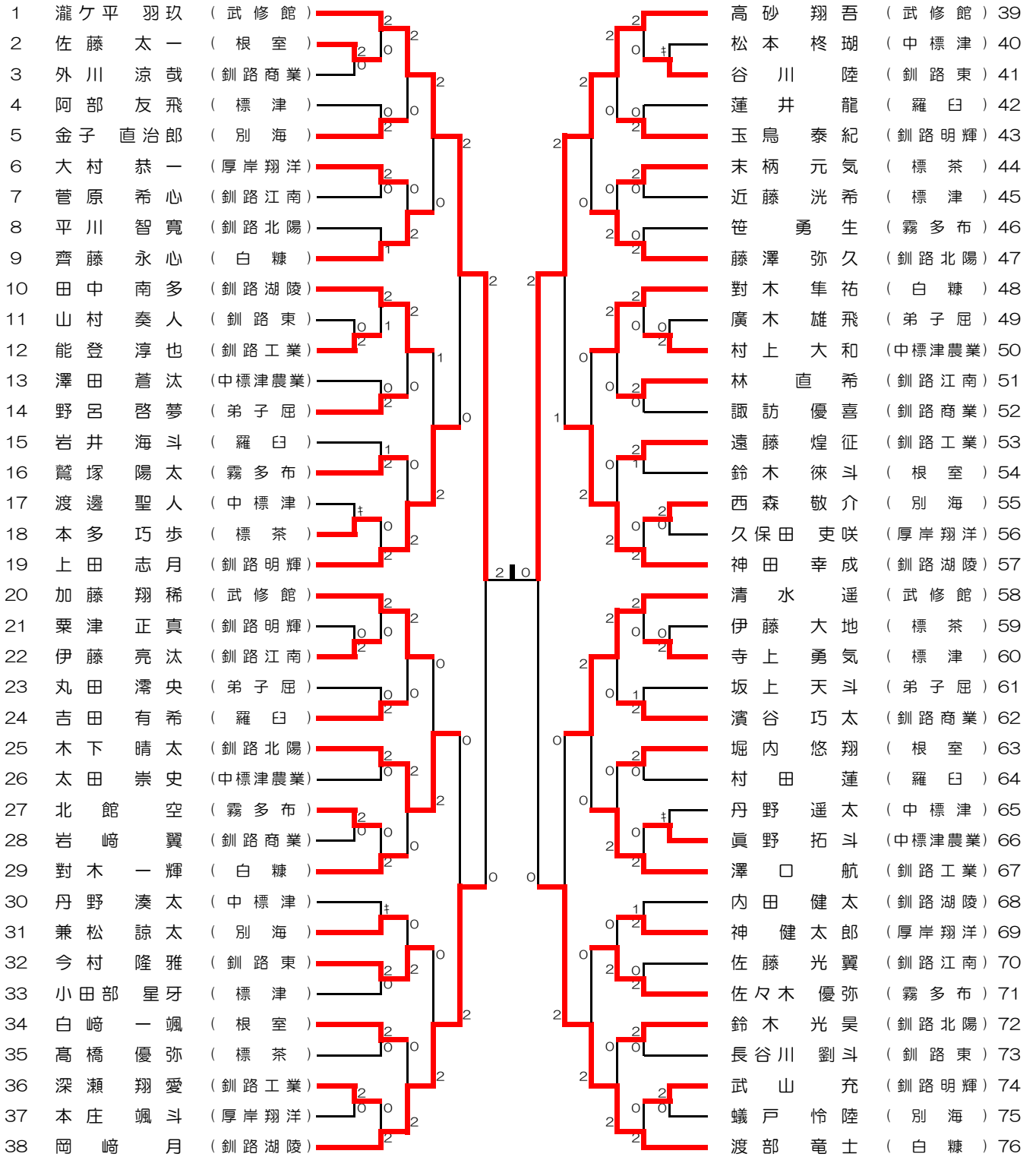
3位決定戦
神田幸成③
田中南多③
加藤翔稀③
清水翔遥②



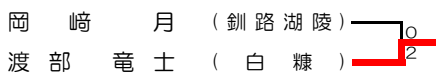
GD

1	猪飼 彩夏③ 武藤 瑚夕③ 濱屋 千聖① 福岡 美桜① 森末 理子② 和氣 愛加② 大里 琉璃① 根岸 瑠愛① 平下 かのん③ 石森 琴葉③ 森原 彩花② 米内 咲良② 西黒 璃萌② 若山 海帆③ 宮澤 佑奈② 三山 茜音③ 雪田 さくら③ 10 福井 理彩② 松林 未来② 11 藤本 星波③ 山家 朱理③ 12 栗野 凜音② 石井 菜菜② 13 池邊 心羽② 野間 琴葉② 14 澤田 夕涼夏③ 上野 舞綾② 15 深井 朋香② 庄司 杏② 16 高橋 真央② 首藤 優芽① 17 山崎 滯① 大崎 凜③ 18 新井 由衣③ 高橋 春華③ 19 矢崎 唯奈① 大和田 あみ② 20 西山 莉菜③ 早坂 亜里沙③ 21 小山田 実夢② 井上 涼③ 22 森田 円香① 木彩花① 23 伊東 みらい① 尾濱 らら③ 24 大石 乙葉② 田中 瑠菜② 25 鶴田 瑞樹② 藤田 真穂③ 26 舘越 凜香② 中村 萌々③ 27 石川 穂乃花②	(根室)	2	(中標津)	† 0 2	(釧路東)	† 0 2	(中標津農業)	2 2	(釧路江南)	0 0 2	(釧路湖陵)	0 2	(標茶)	2 2	(釧路北陽)	2 2	(霧多布)	1 0 2	(釧路商業)	2 0	(弟子屈)	0 0 2	(別海)	2 0 0	(釧路明輝)	2 0 2	(根室)	2 2	(弟子屈)	0 0 2	(霧多布)	2 0 2	(釧路湖陵)	† 2 0 2	(中標津)	† 0 2	(武修館)	0 0 2	(釧路東)	2 0 0	(別海)	2 2 2	(標茶)	0 2	(釧路北陽)	† 0 2	(中標津農業)	0 2 2	(釧路明輝)	2 0 1	(釧路江南)	2	(根室)	1	(根室)	2	3位決定戦 澤田 夕涼夏③ 上野 舞綾② 森田 結菜③ 福田 音乃③
2	田嶋 花梨③ 中本 彩音③ 滝本 優月③ 貝塚 みづほ③ 中澤 麻奈花① 本多 結妃① 佐藤 光姫② 千代谷 華蓮② 深澤 綾乃② 小浜 芽依② 小湊 璃世② 関口 璃音② 倉形 莉芽③ 佐々木 乃雅③ 旭岡 莉那① 谷口 陽菜③ 中條 彩世③ 和田 優衣香① 鈴木 ひより① 栗栖 ちか凜③ 野村 朱凜③ 風間 心晴② 相模 景加① 和田 佳純③ 市川 葵② 尾崎 萌奈③ 富樫 奏羽③ 田村 仁那② 富山 杏莉① 本庄 ひまり① 森 さえこ① 小野 佳音② 17 小谷 玲亜② 木下 春菜② 佐藤 彩音② 19 菅河 里奈② 原上 陽菜① 20 對馬 心結③ 銅住 亜侑佳③ 近藤 千秋① 川村 ひかり① 小西 葉音③ 平田 真奈花③ 澤田 夢菜② 平頭 優彩② 24 穴吹 理緒② 村高 新奈① 中橋 葉里② 森嶋 結菜③ 福田 音乃③	(釧路北陽)	28	(根室)	29	(標茶)	30	(中標津)	31	(釧路商業)	32	(別海)	33	(厚岸翔洋)	34	(武修館)	35	(釧路明輝)	36	(弟子屈)	37	(中標津農業)	38	(釧路湖陵)	39	(釧路江南)	40	(釧路明輝)	41	(中標津)	42	(釧路北陽)	43	(釧路商業)	44	(釧路湖陵)	45	(羅臼)	46	(霧多布)	47	(標茶)	48	(釧路東)	49	(弟子屈)	50	(別海)	51	(釧路江南)	52	(根室)	53					

BS



3位決定戦



GS

1	森 結菜 ③	(根室)		田嶋 花梨 ③	(釧路北陽)	33
2	宮澤 佑奈 ②	(釧路北陽)		森 彩花 ②	(釧路湖陵)	34
3	深井 朋香 ③	(弟子屈)		對馬 亜侑佳 ③	(霧多布)	35
4	深澤 綾乃 ②	(釧路商業)		小湊 璃世 ②	(別海)	36
5	上田 心結 ③	(霧多布)		遠藤 莉佳 ②	(厚岸翔洋)	37
6	大崎 凜 ③	(中標津)		加賀 乃々華 ②	(釧路商業)	38
7	大和田 あみ ②	(釧路東)		石黒 萌音 ①	(標茶)	39
8	小山田 実夢 ②	(別海)		池邊 心羽 ②	(釧路明輝)	40
9	西内 璃子 ②	(標茶)		中村 萌々 ③	(釧路江南)	41
10	矢崎 唯奈 ①	(武修館)		庄司 杏 ②	(弟子屈)	42
11	中條 彩世 ③	(釧路明輝)		高橋 春華 ③	(武修館)	43
12	田中 瑠菜 ②	(中標津農業)		相澤 雅弥 ①	(白糠)	44
13	三河 里奈 ②	(羅臼)		新井田 由衣 ③	(中標津)	45
14	木下 春菜 ②	(釧路湖陵)		栗栖 ちか ③	(中標津農業)	46
15	河越 結良 ①	(厚岸翔洋)		小西 真奈花 ③	(釧路東)	47
16	石川 穂乃花 ②	(釧路江南)		上野 舞綾 ②	(根室)	48
17	猪飼 彩夏 ③	(根室)		武藤 瑚々 ③	(根室)	49
18	倉形 芽菜 ③	(厚岸翔洋)		鴫田 瑞樹 ②	(中標津農業)	50
19	和田 佳純 ③	(釧路江南)		若山 海帆 ③	(釧路北陽)	51
20	澤頭 優彩 ②	(弟子屈)		西山 莉菜 ③	(釧路東)	52
21	山本 詩歩 ②	(釧路工業)		平田 夢菜 ②	(弟子屈)	53
22	尾濱 らら ③	(釧路商業)		早坂 亜里沙 ③	(別海)	54
23	三山 茜音 ③	(霧多布)		市川 葵 ②	(釧路江南)	55
24	尾崎 萌奈 ③	(釧路明輝)		大石 乙葉 ②	(釧路商業)	56
25	風間 心晴 ②	(釧路湖陵)		谷口 陽菜 ③	(釧路明輝)	57
26	栗野 凜音 ②	(別海)		千代谷 華蓮 ②	(中標津)	58
27	井上 涼 ③	(標茶)		齋藤 楓華 ②	(釧路工業)	59
28	佐藤 光姫 ②	(中標津)		平井 佑奈 ②	(標津)	60
29	野村 朱凜 ③	(中標津農業)		佐々木 珠李 ③	(霧多布)	61
30	旭岡 莉那 ①	(武修館)		首藤 優芽 ①	(釧路湖陵)	62
31	川村 葉音 ③	(釧路東)		銅住 千秋 ①	(標茶)	63
32	田中 彩音 ③	(釧路北陽)		佐々木 乃雅 ③	(武修館)	64

3位決定戦

田中 彩音	(釧路北陽)	
佐々木 乃雅	(武修館)	