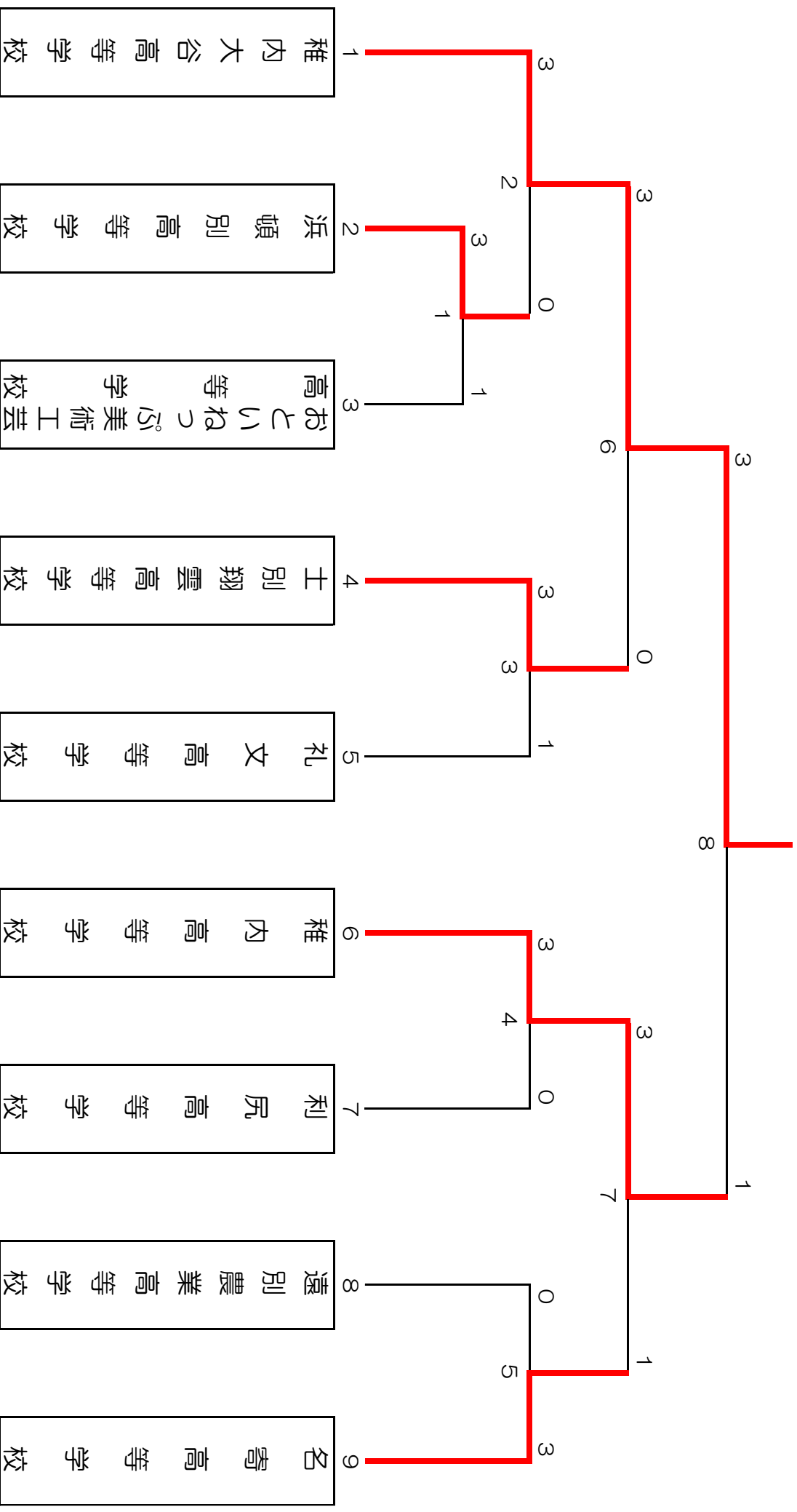
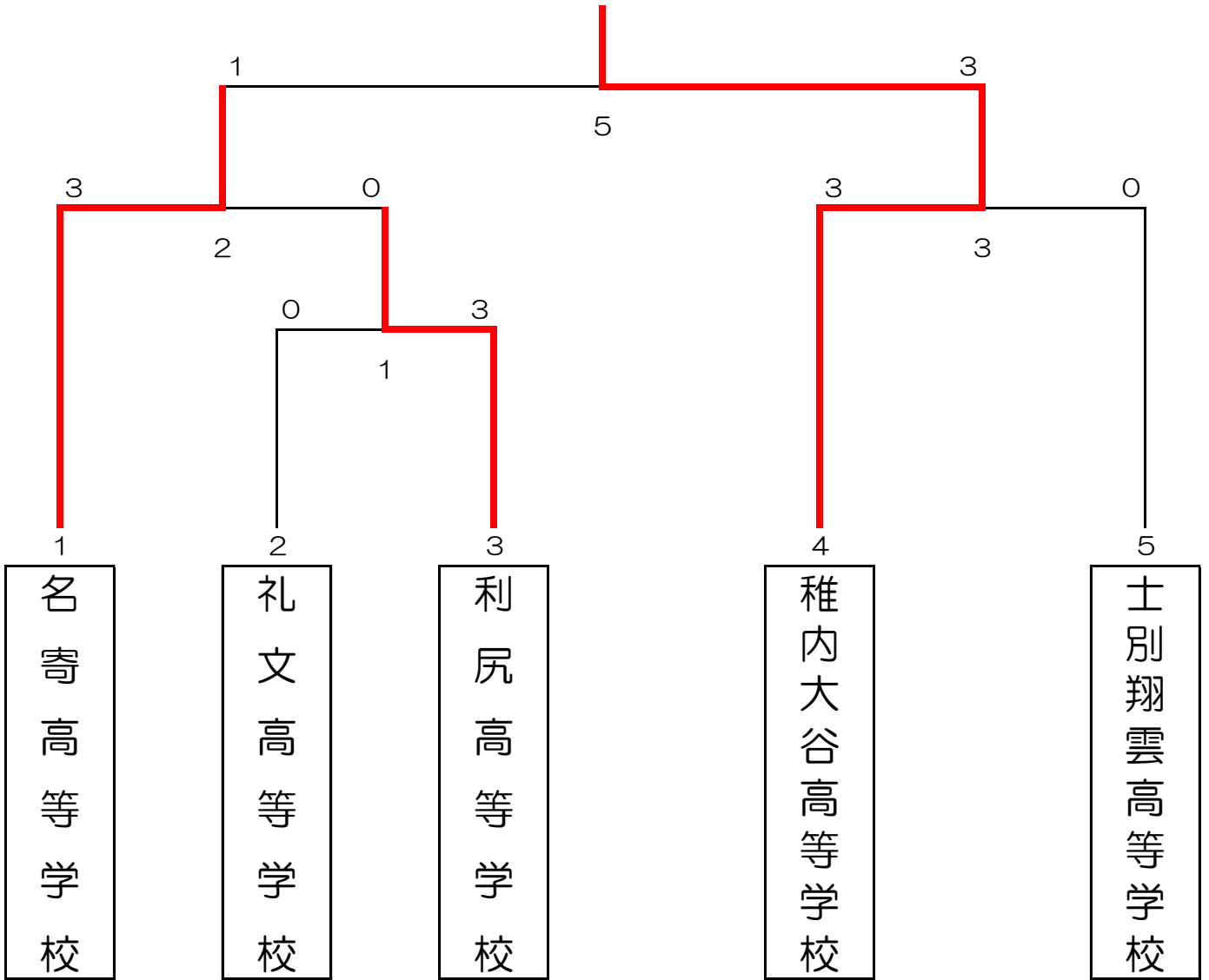


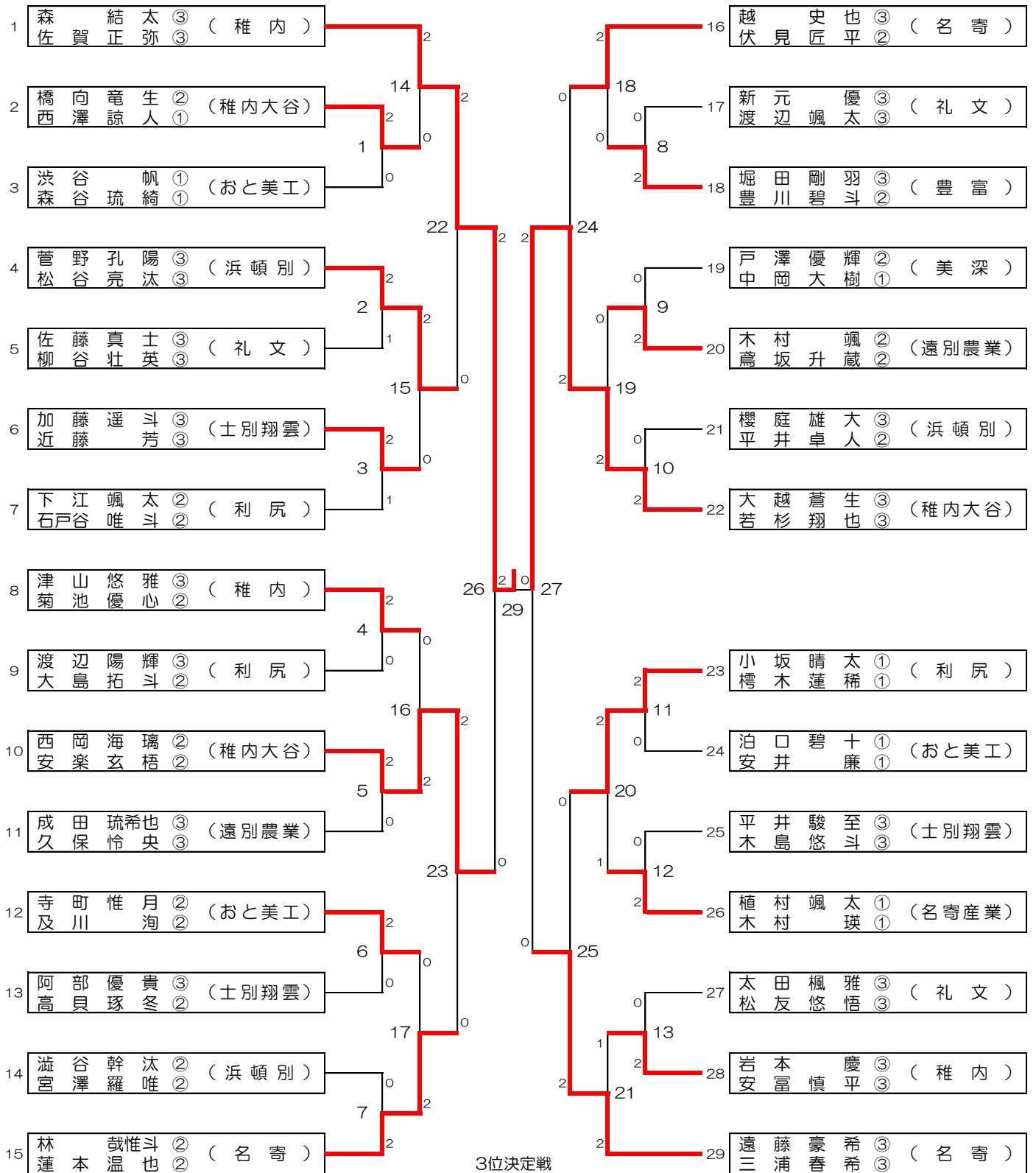
男子団体 (BT)



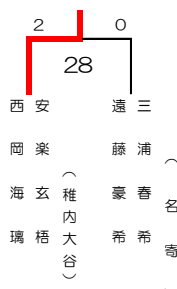
女子団体 (GT)



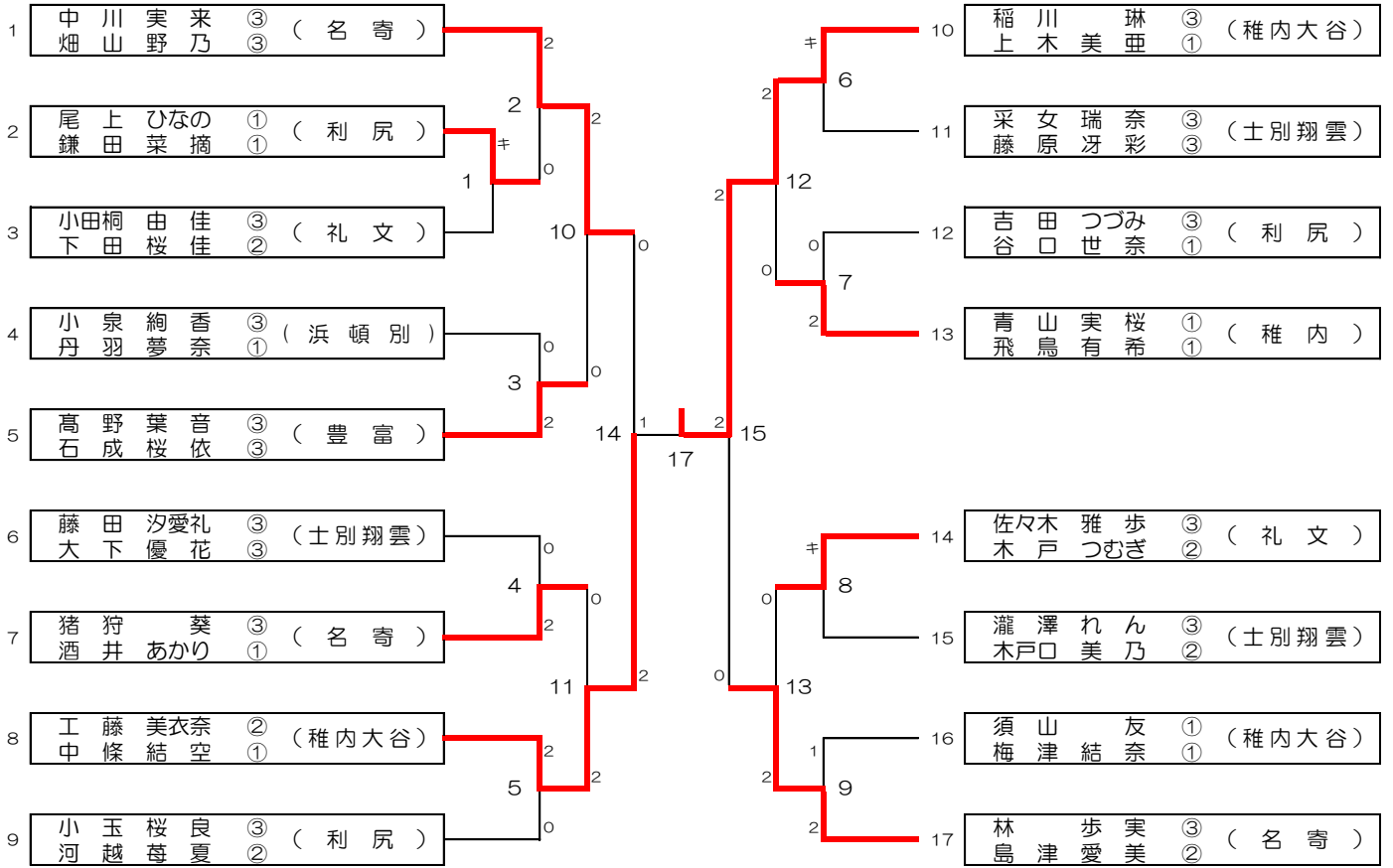
男子ダブルス (BD)



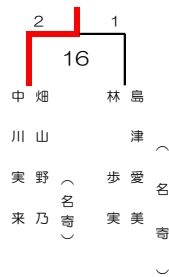
3位決定戦



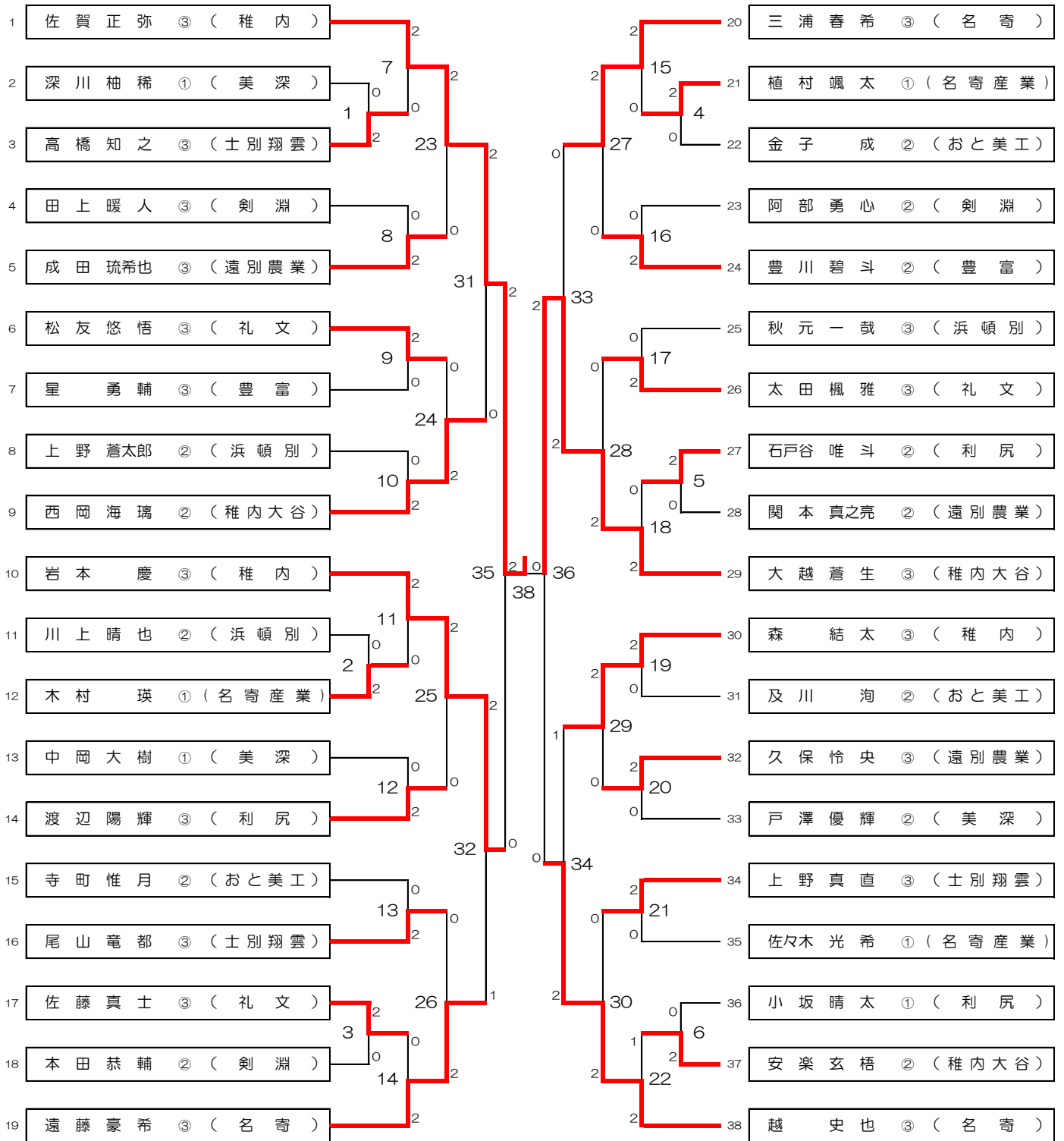
女子ダブルス (GD)



3位決定戦



男子シングルス (BS)



2 1
 37
 岩 越
 本 (史
 慶 (内 奇
) 也)

女子シングルス (GS)

