

大会入賞者一覧表

大会名 令和3年度 高体連小樽支部バドミントン選手権大会
兼第73回北海道高等学校バドミントン選手権大会予選会

会場 小樽市総合体育館

日付 令和 3 年 5 月 19～21 日

学校対抗男子団体

優勝	小樽潮陵高等学校
準優勝	俱知安高等学校
第3位	余市紅志高等学校
第3位	小樽桜陽高等学校

学校対抗女子団体

優勝	小樽未来創造高等学校
準優勝	小樽潮陵高等学校
第3位	小樽双葉高等学校
第3位	寿都高等学校

・赤字が全道代表

個人対抗男子ダブルス

優勝	澤田 和 奏	小樽潮陵	サワダ ワカ
	佐藤 慶 宗	小樽潮陵	サトウ ヨシムネ
準優勝	大場 聖 也	俱知安	オオハ セイヤ
	櫻庭 颯 士	俱知安	サクラハ ハヤト
第3位	井田 宗 志	俱知安	イダ ソウシ
	藤 暖 人	俱知安	フジ ハルト
第3位	及川 翔 平	小樽未来創造	オカワ ショウヘイ
	齋藤 玄 親	小樽未来創造	サイトウ ハルチカ

個人対抗女子ダブルス

優勝	本田 絢 乃	小樽未来創造	ホンダ アヤノ
	伊藤 唯	小樽未来創造	イトウ ユイ
準優勝	庄司 真 緒	小樽潮陵	ショウジ マオ
	長谷川 朝 香	小樽潮陵	ハセガワ アサカ
第3位	長谷川 なな子	小樽未来創造	ハセガワ ナナコ
	尾山 葉 渚	小樽未来創造	オヤマ カナ
第3位	三浦 七 海	小樽未来創造	ミウラ ナナミ
	志部谷 美 優	小樽未来創造	シベヤ ミユウ

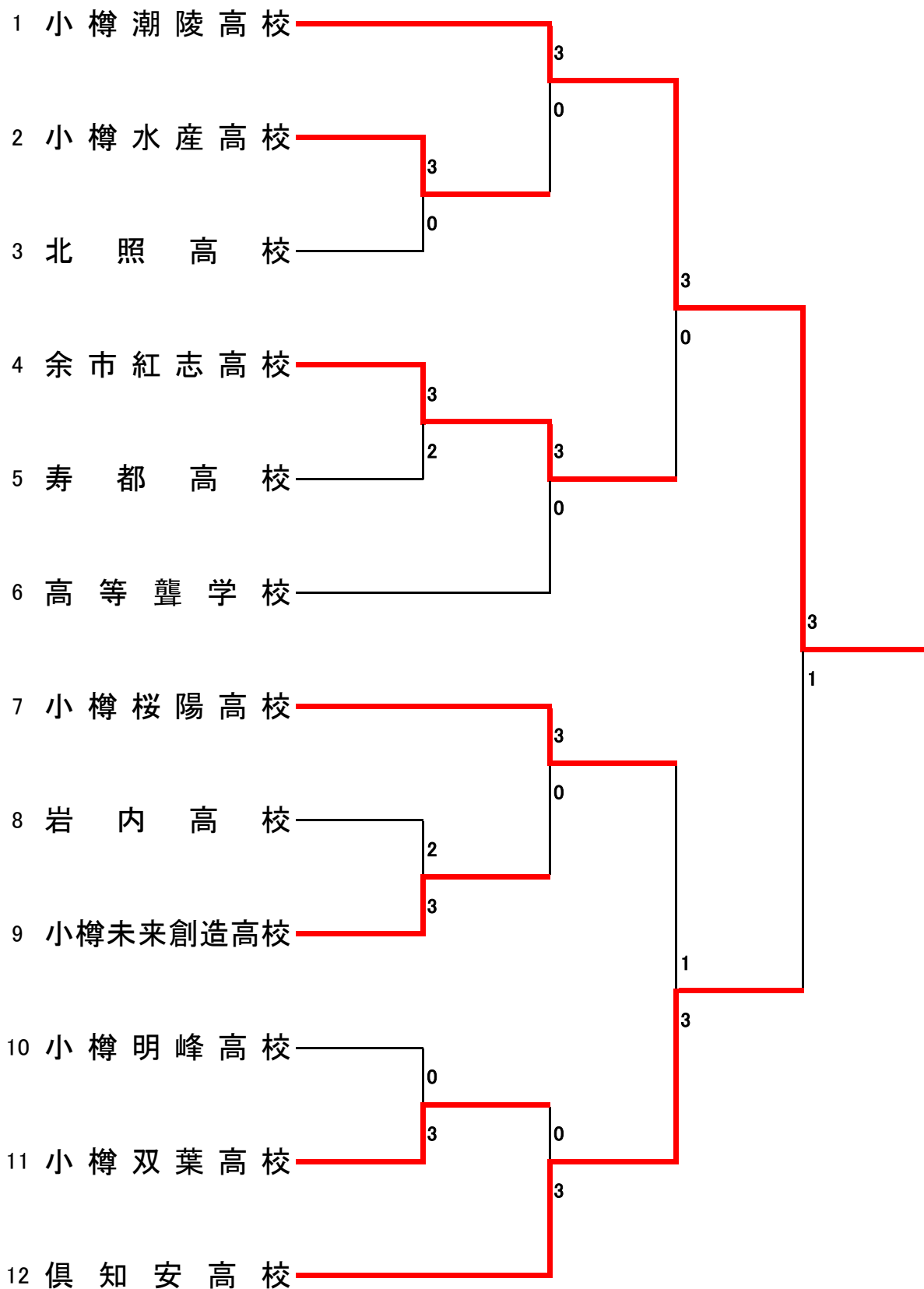
個人対抗男子シングルス

優勝	佐藤 慶 宗	小樽潮陵	サトウ ヨシムネ
準優勝	櫻庭 颯 士	俱知安	サクラハ ハヤト
第3位	藤 暖 人	俱知安	フジ ハルト
第3位	澤田 和 奏	小樽潮陵	サワダ ワカ

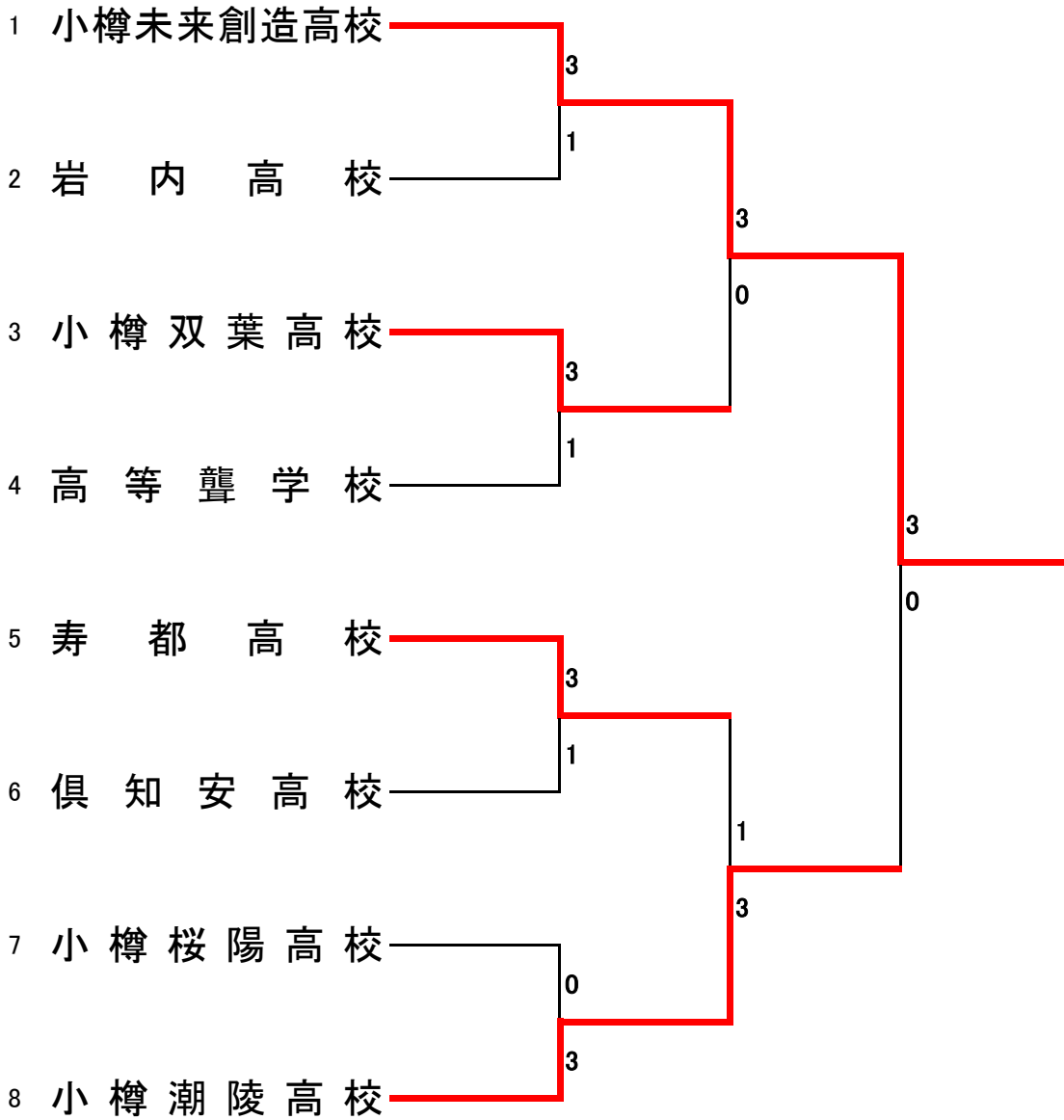
個人対抗女子シングルス

優勝	本田 絢 乃	小樽未来創造	ホンダ アヤノ
準優勝	庄司 真 緒	小樽潮陵	ショウジ マオ
第3位	鈴木 未 緒	岩内	スズキ ミオ
第3位	長谷川 なな子	小樽未来創造	ハセガワ ナナコ

男子団体(BT)



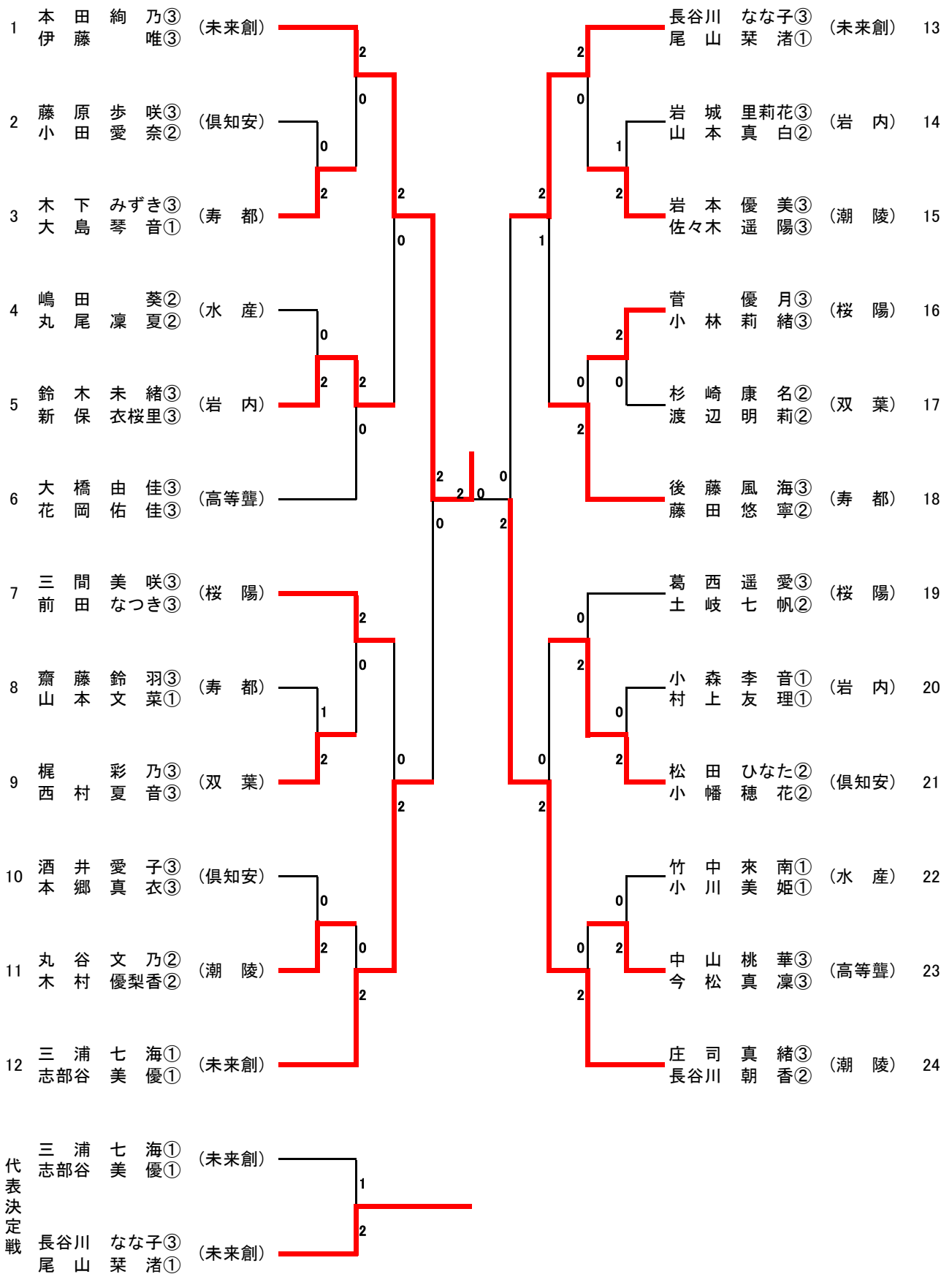
女子団体(GT)



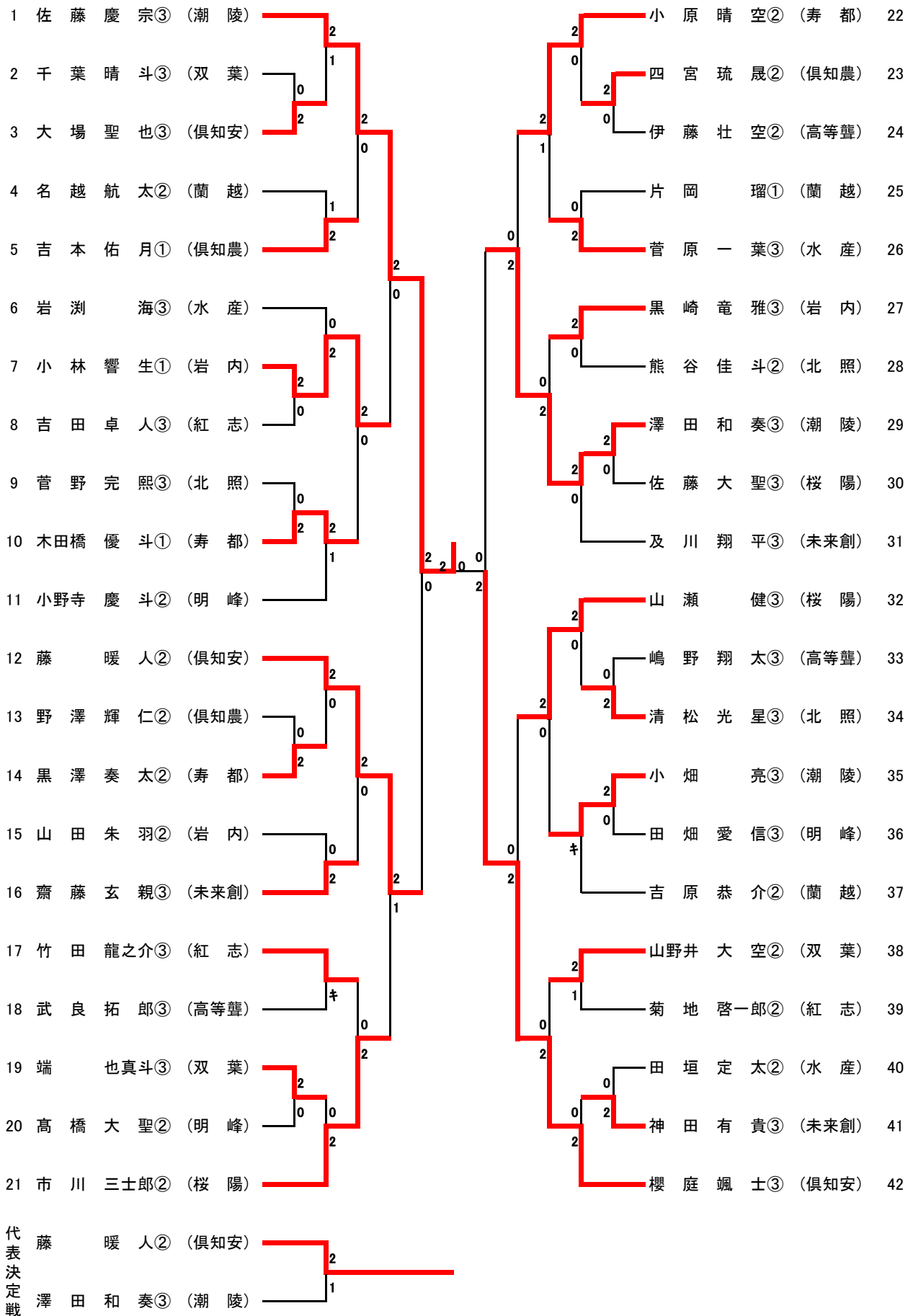
男子ダブルス(BD)

1	大場 聖也③ 櫻庭 颯士③	(倶知安)	2	澤田 和奏③ 佐藤 慶宗③	(潮陵)	20
2	小林 響生① 佐藤 虎之介①	(岩内)	0	名越 航太② 吉原 恭介②	(蘭越)	21
3	小原 晴空② 黒澤 奏太②	(寿都)	2	川地 海生① 木田橋 優斗①	(寿都)	22
4	神田 有貴③ 柿崎 悠真③	(未来創)	2	吉田 卓人③ 岩井 直人③	(紅志)	23
5	鈴木 大志③ 佐藤 汰一②	(水産)	1	土井 大聖② 大元 孝介②	(倶知安)	24
6	小畑 亮③ 川口 滉太③	(潮陵)	2	端也 真斗③ 山野井 大空②	(双葉)	25
7	千葉 晴斗③ 山崎 光聖③	(双葉)	0	阿部 拳慎① 森本 光光③	(明峰)	26
8	竹田 龍之介③ 菊地 啓一郎②	(紅志)	1	齋藤 佳空③ 熊谷 佳斗②	(北照)	27
9	佐藤 大聖③ 市川 三士郎②	(桜陽)	2	山瀬 健③ 嶋屋 秀人②	(桜陽)	28
10	宇野 和博③ 小松 和希③	(潮陵)	2	岩田 海③ 湊垣 定太②	(水産)	29
11	近藤 夕希也② 三船 莉功②	(倶知農)	0	金井 涼太郎② 馬場 遊聖①	(双葉)	30
12	奥田 翔太② 中村 翔太②	(紅志)	2	鈴木 一翔② 中村 優翔③	(明峰)	31
13	田畑 愛信③ 小野寺 慶斗②	(明峰)	0	高橋 一樹② 豊島 海生②	(寿都)	32
14	菅原 一葉③ 柴田 湊太②	(水産)	2	黒山 竜雅③ 山田 朱羽②	(岩内)	33
15	村田 裕真③ 棧敷 廉斗③	(桜陽)	2	野澤 輝仁② 四宮 琉晟②	(倶知農)	34
16	大谷 悠翔① 村井 心①	(未来創)	1	嶋野 翔太③ 大越 矜矢①	(高等聳)	35
17	武良 拓郎③ 伊藤 壮空②	(高等聳)	0	清菅 光星③ 菅野 光熙③	(北照)	36
18	多田 凌凱③ 鈴江 航③	(北照)	0	及川 翔平③ 齋藤 玄親③	(未来創)	37
19	井田 宗志③ 藤 暖人②	(倶知安)				
代表決定戦	井田 宗志③ 及川 翔平③	(倶知安) (未来創)	2 1			

女子ダブルス(GD)



男子シングルス(BS)



女子シングルス(GS)

