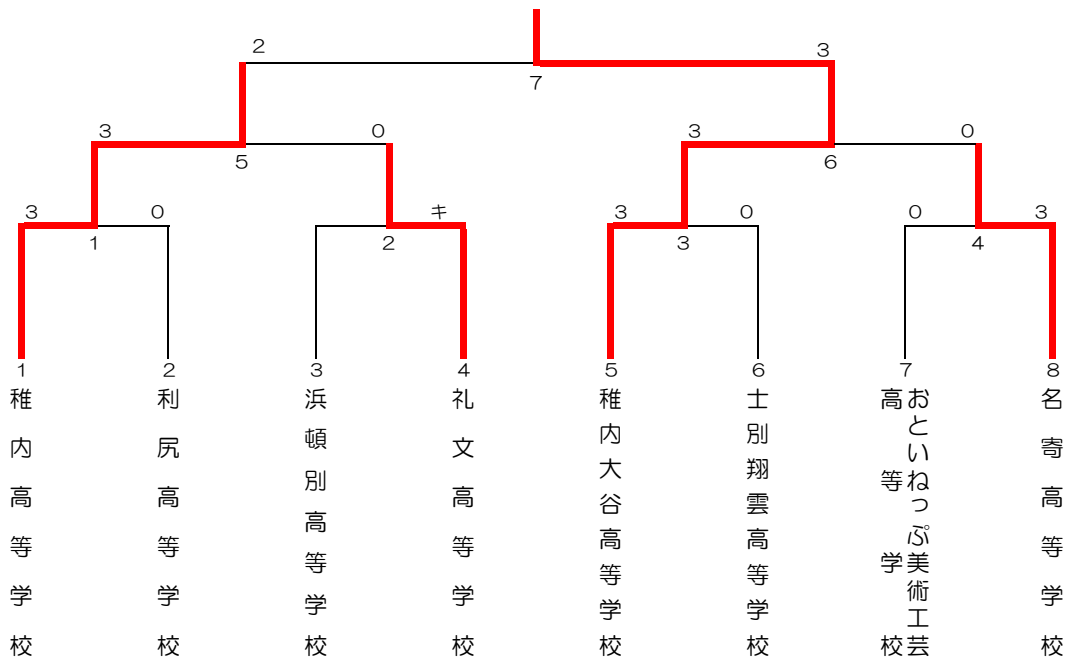


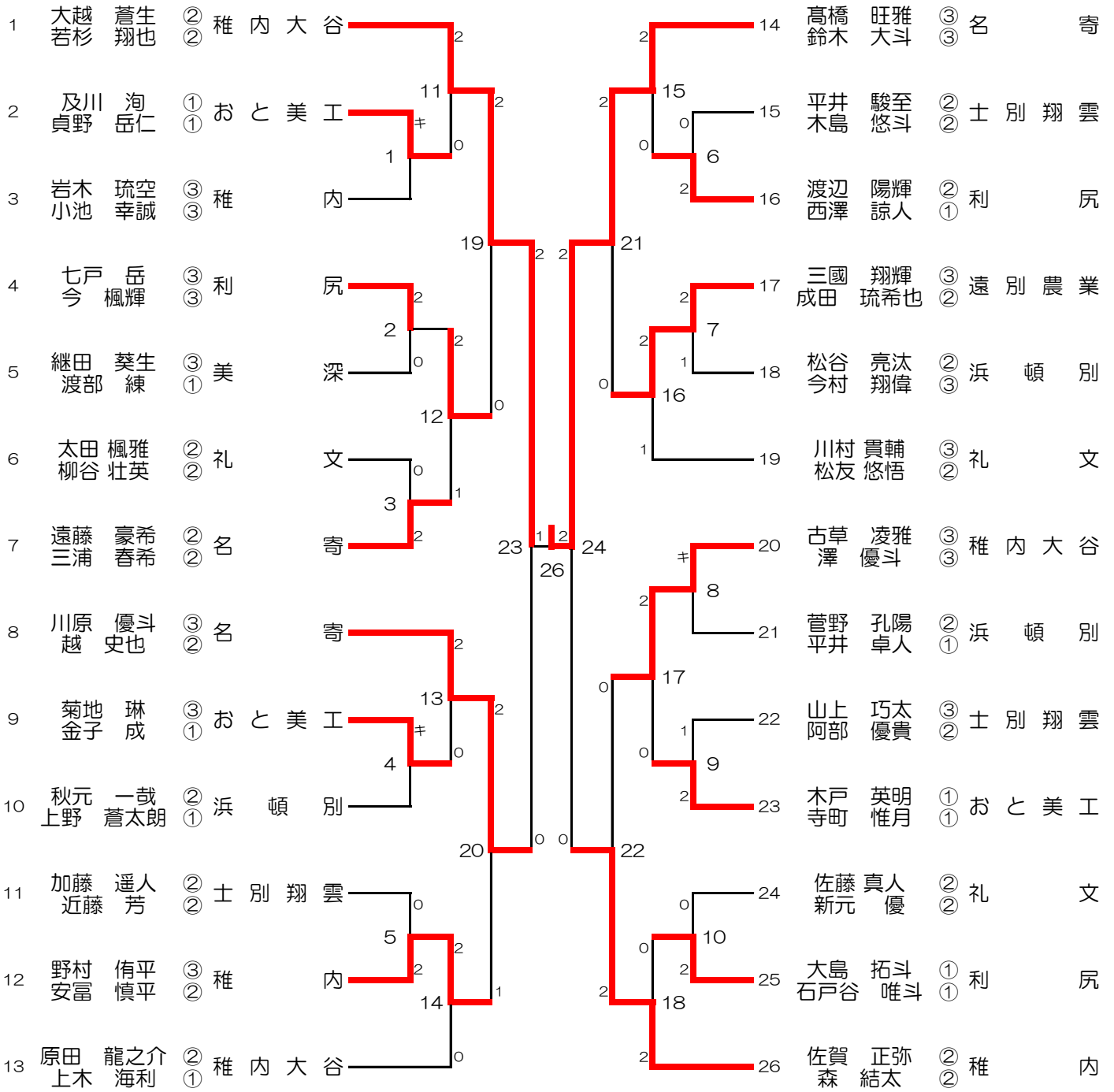
男子団体 (BT)



女子団体 (GT)

	稚内	利尻	士別翔雲	名寄	
稚内		○ 3-0	○ 3-0	× 2-3	2
利尻	× 0-3		× 1-3	× 0-3	4
士別翔雲	× 0-3	○ 3-1		× 1-3	3
名寄	○ 3-2	○ 3-0	○ 3-1		1

男子ダブルス (BD)

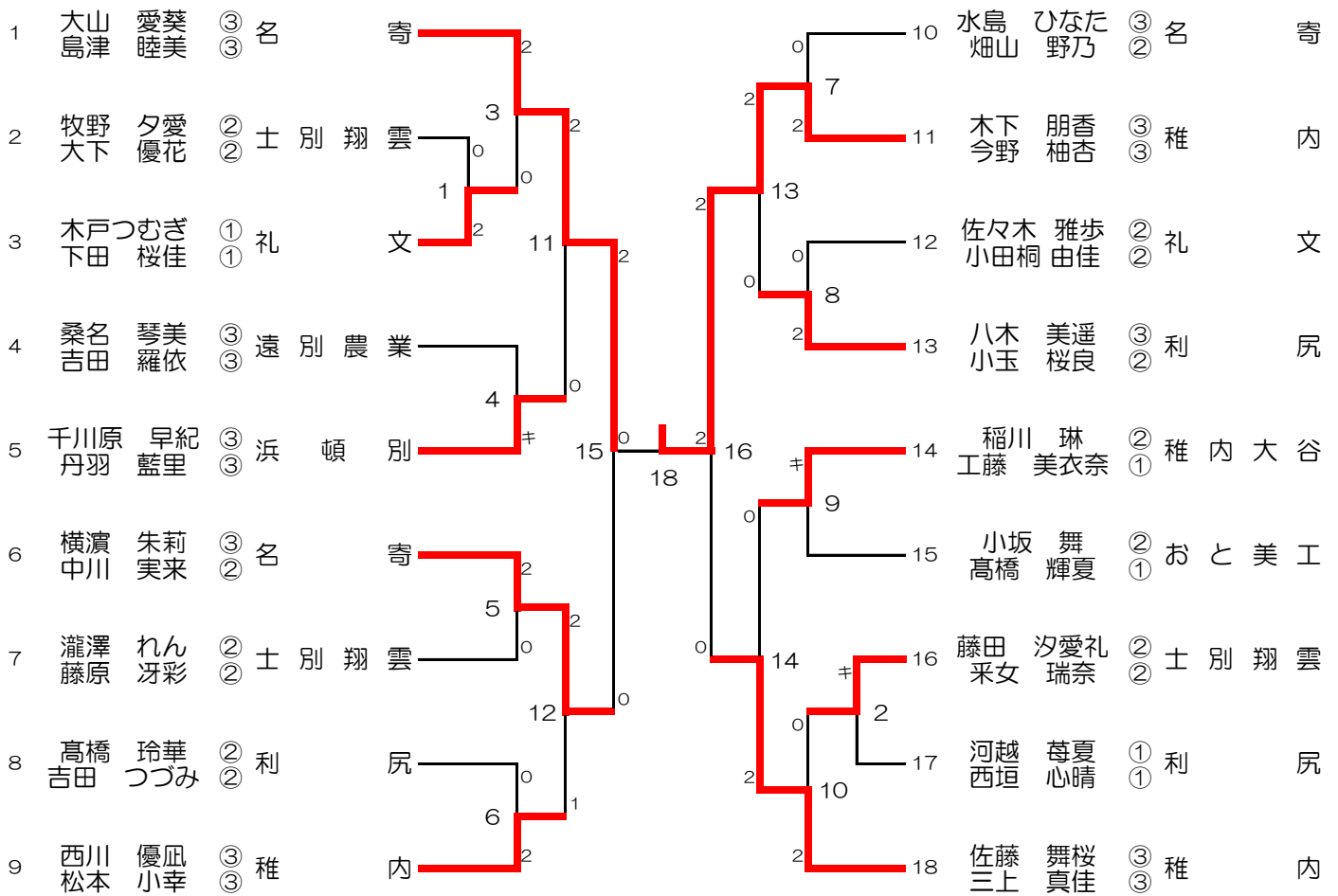


3位決定戦

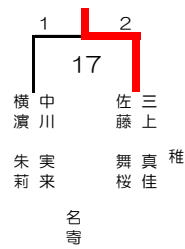


内

女子ダブルス (GD)

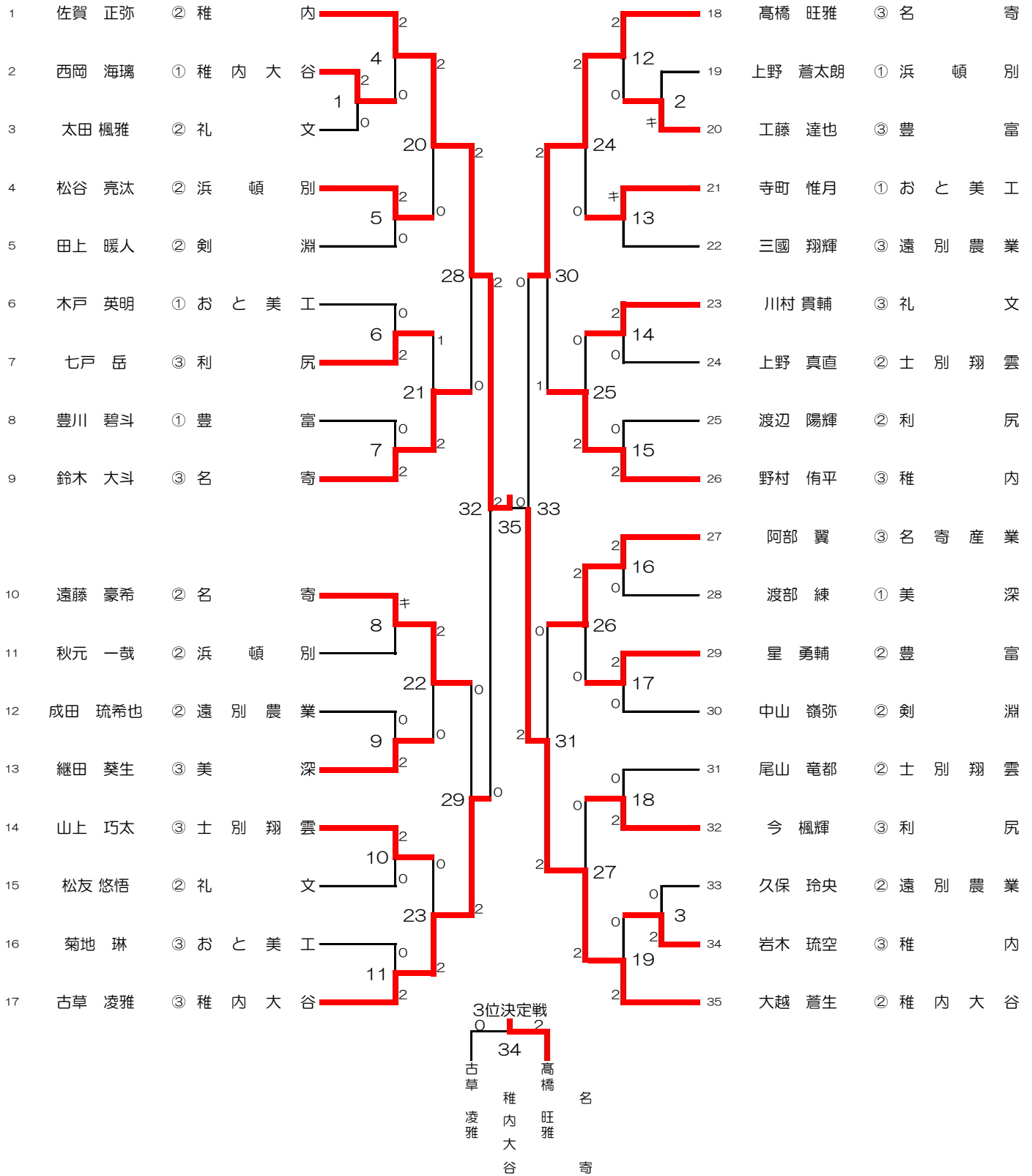


3位決定戦



内

男子シングルス (BS)



女子シングルス (GS)

