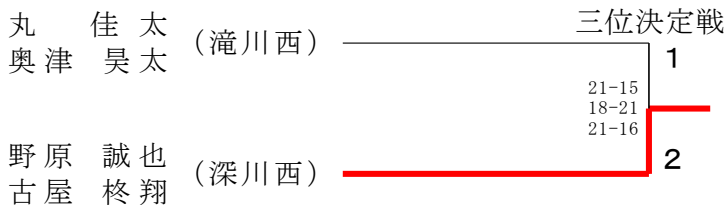
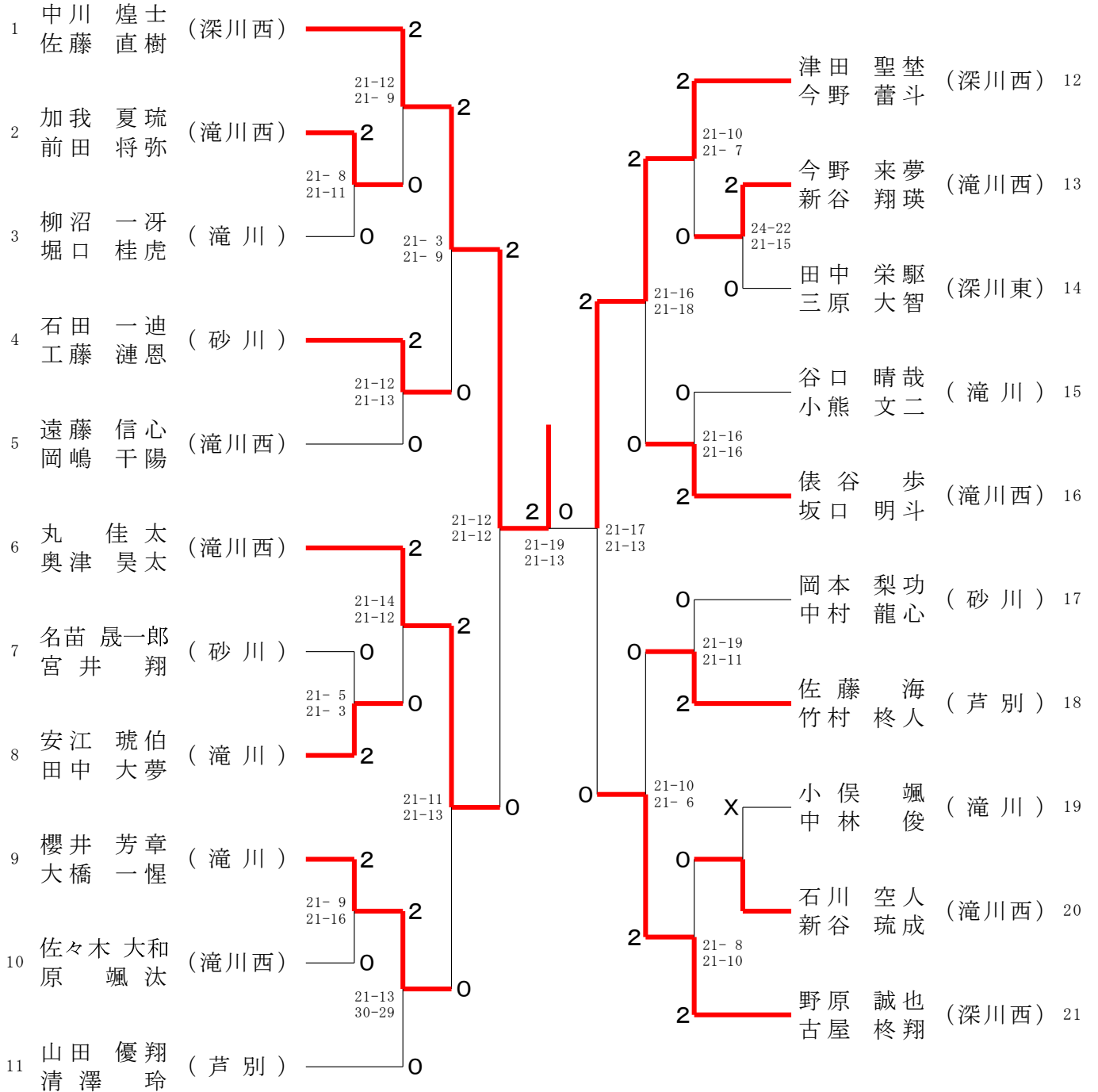
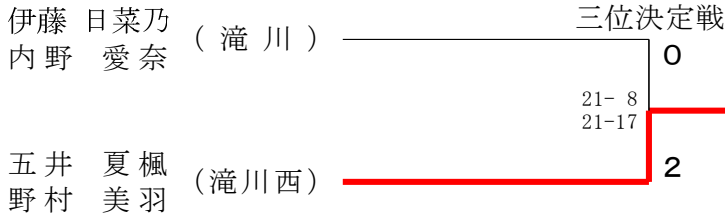
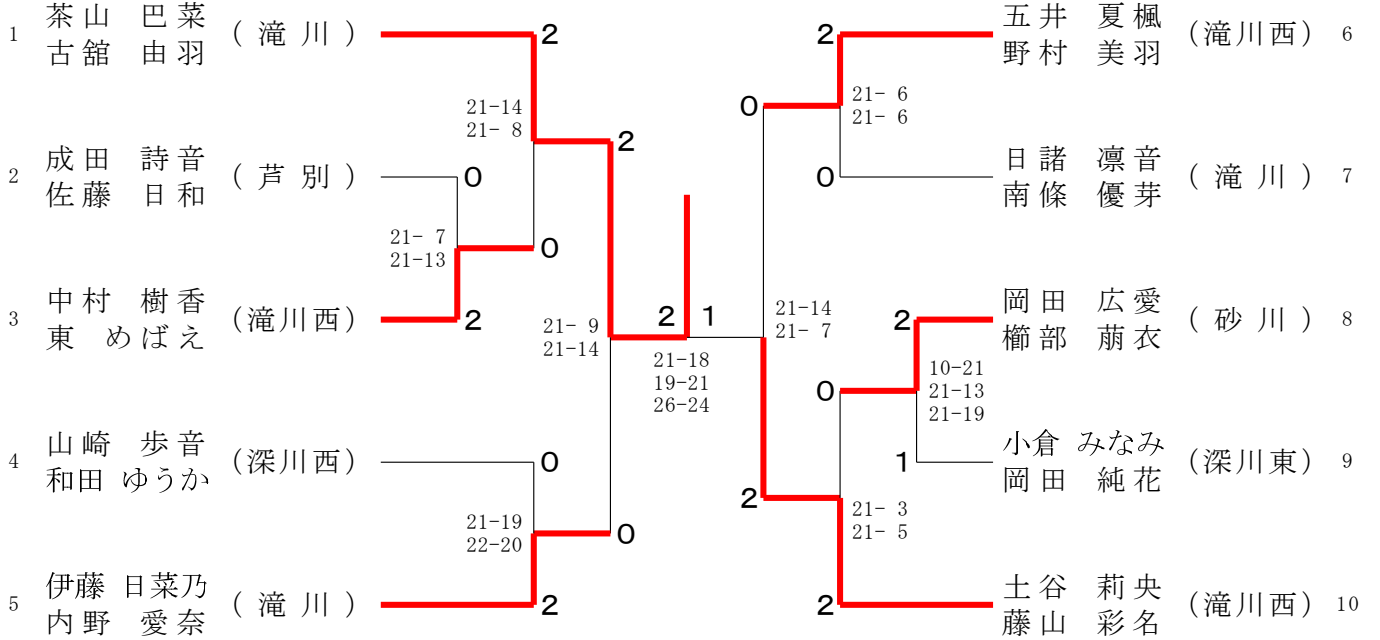


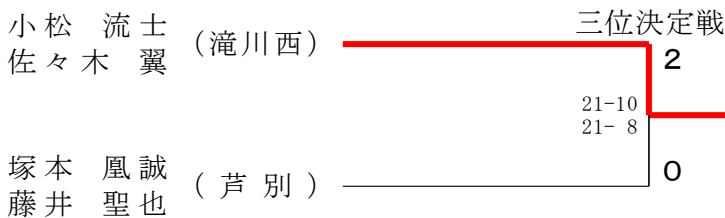
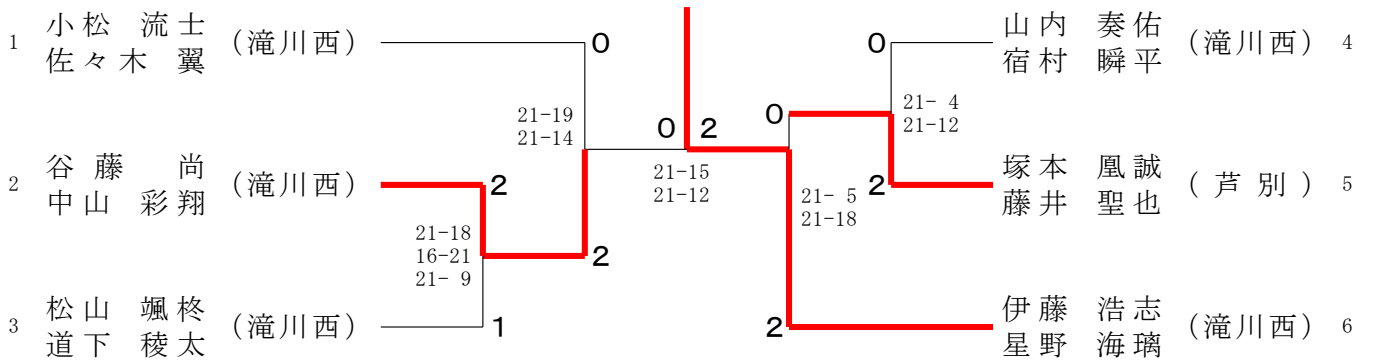
男子ダブルスI部



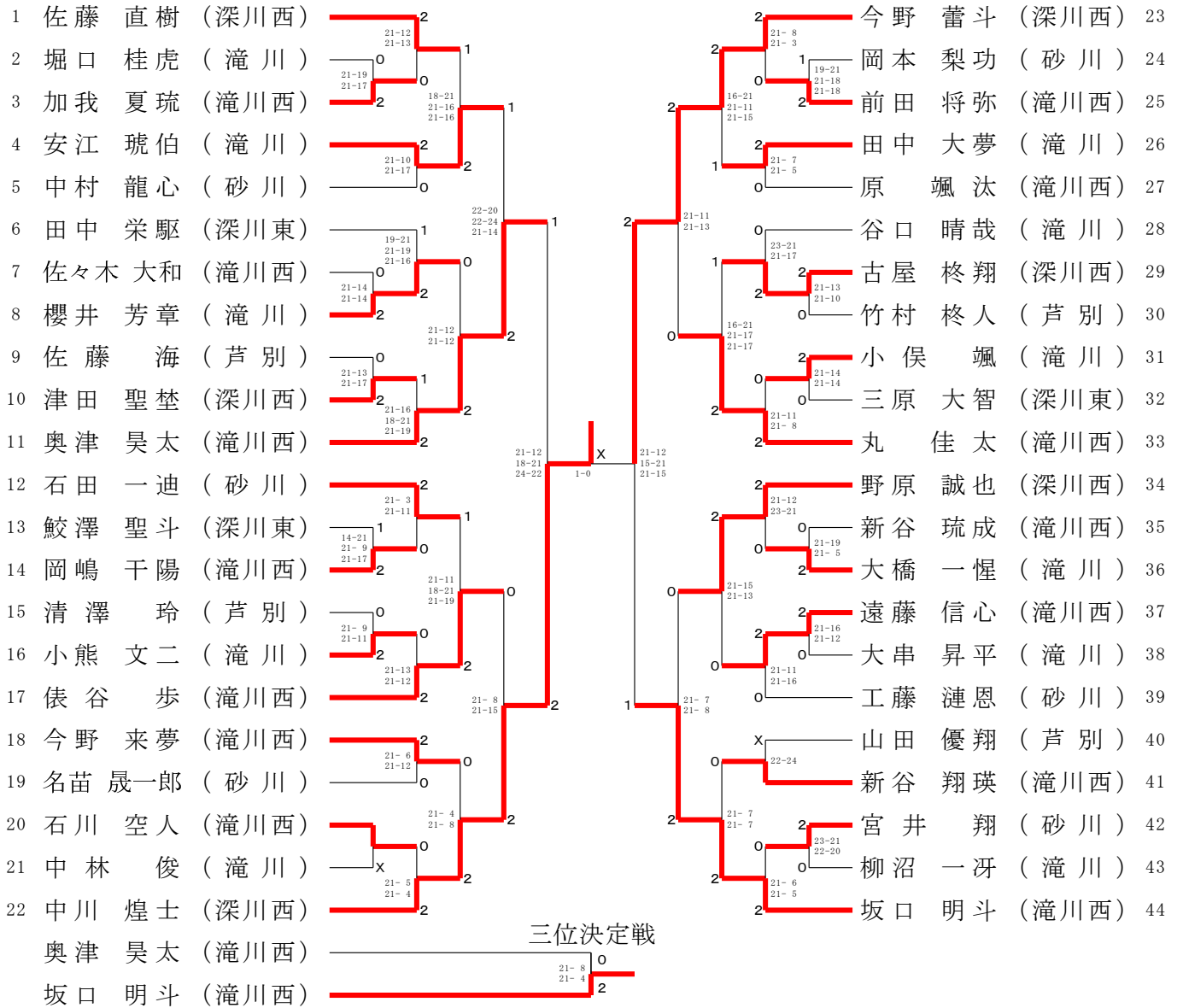
女子ダブルスⅠ部



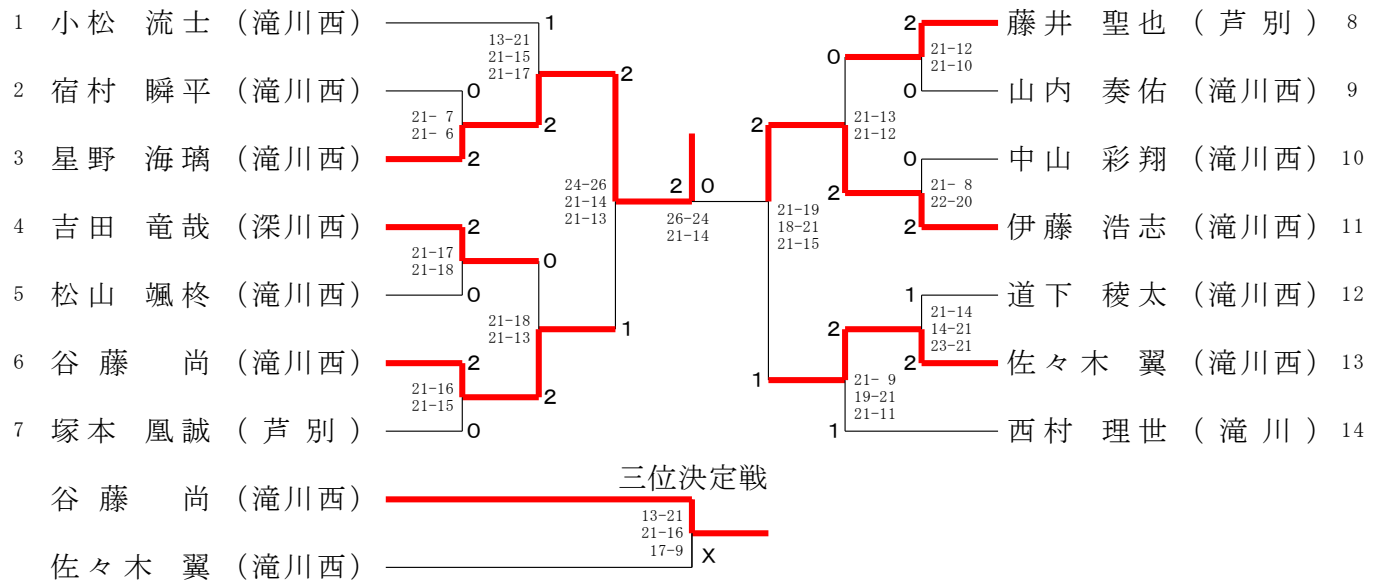
男子ダブルスⅡ部



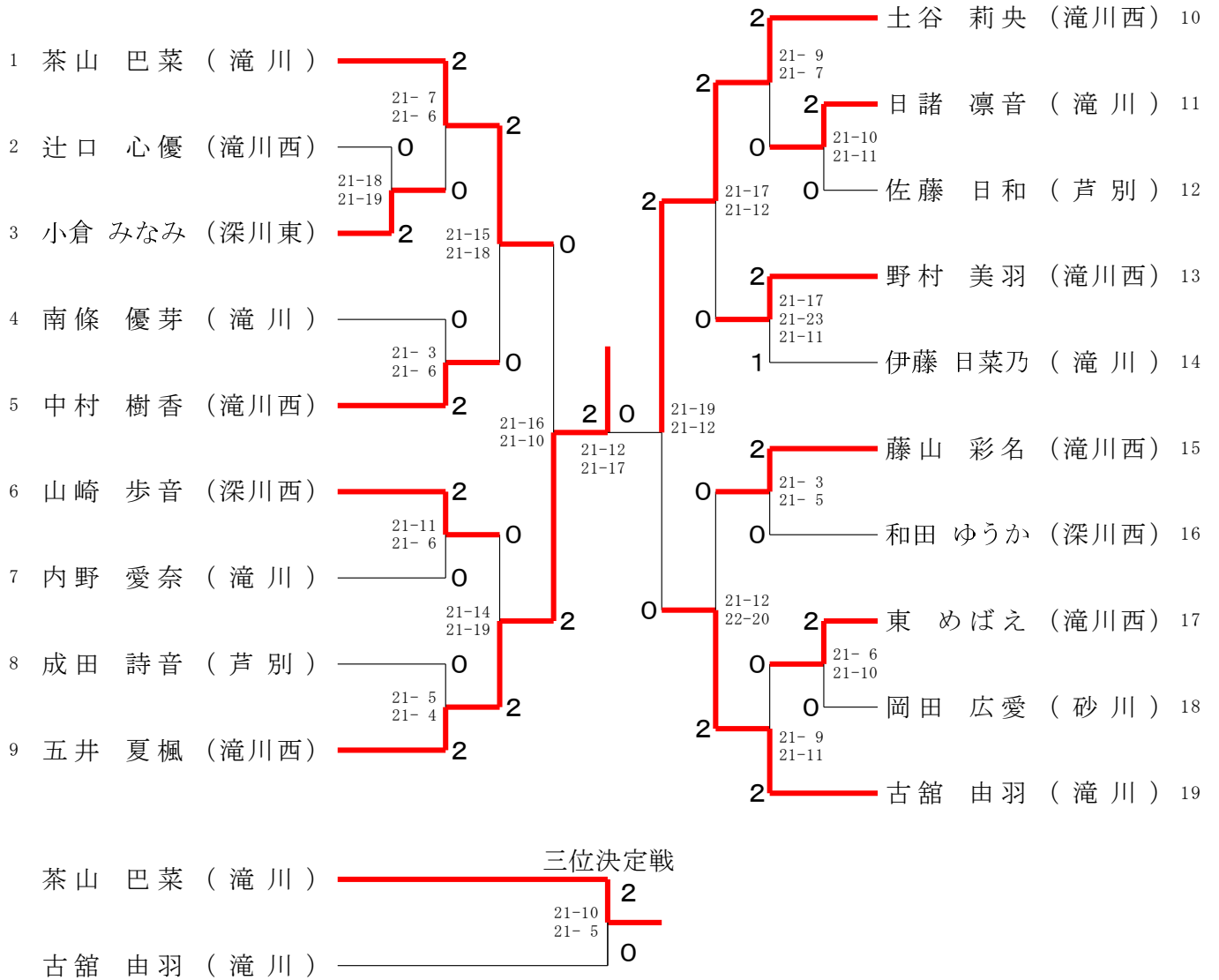
男子シングルスⅠ部



男子シングルスⅡ部



女子シングルスⅠ部



女子シングルスⅡ部	岡田	野村	櫛部	勝敗	順位
岡田 純花 (深川東)	○	○	○	M 2-0 G 4-1 P 105-82	1
野村 梓風 (芦別)	×	×	×	M 0-2 G 1-4 P 82-104	3
櫛部 萌衣 (砂川)	×	○	○	M 1-1 G 3-3 P 116-117	2