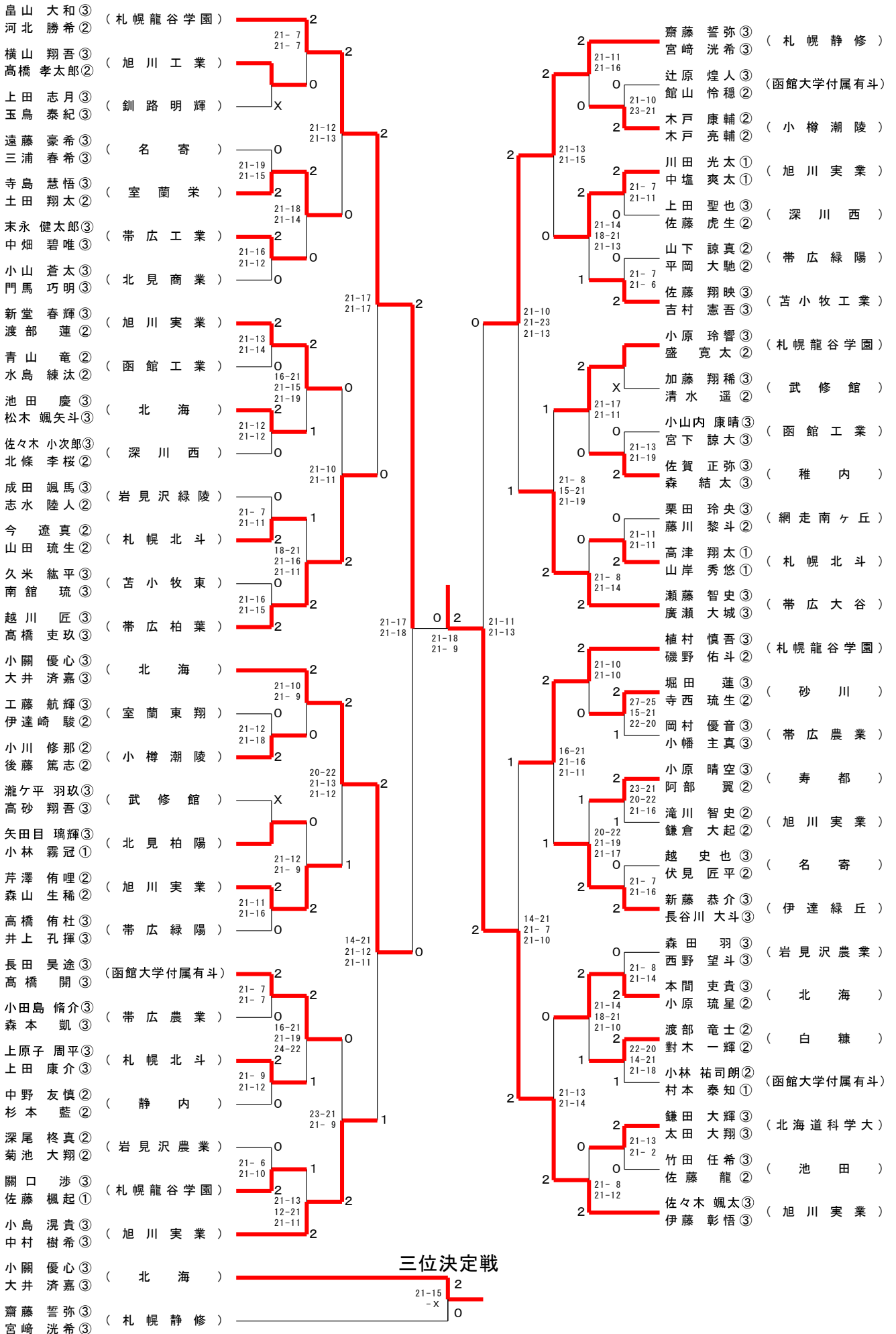
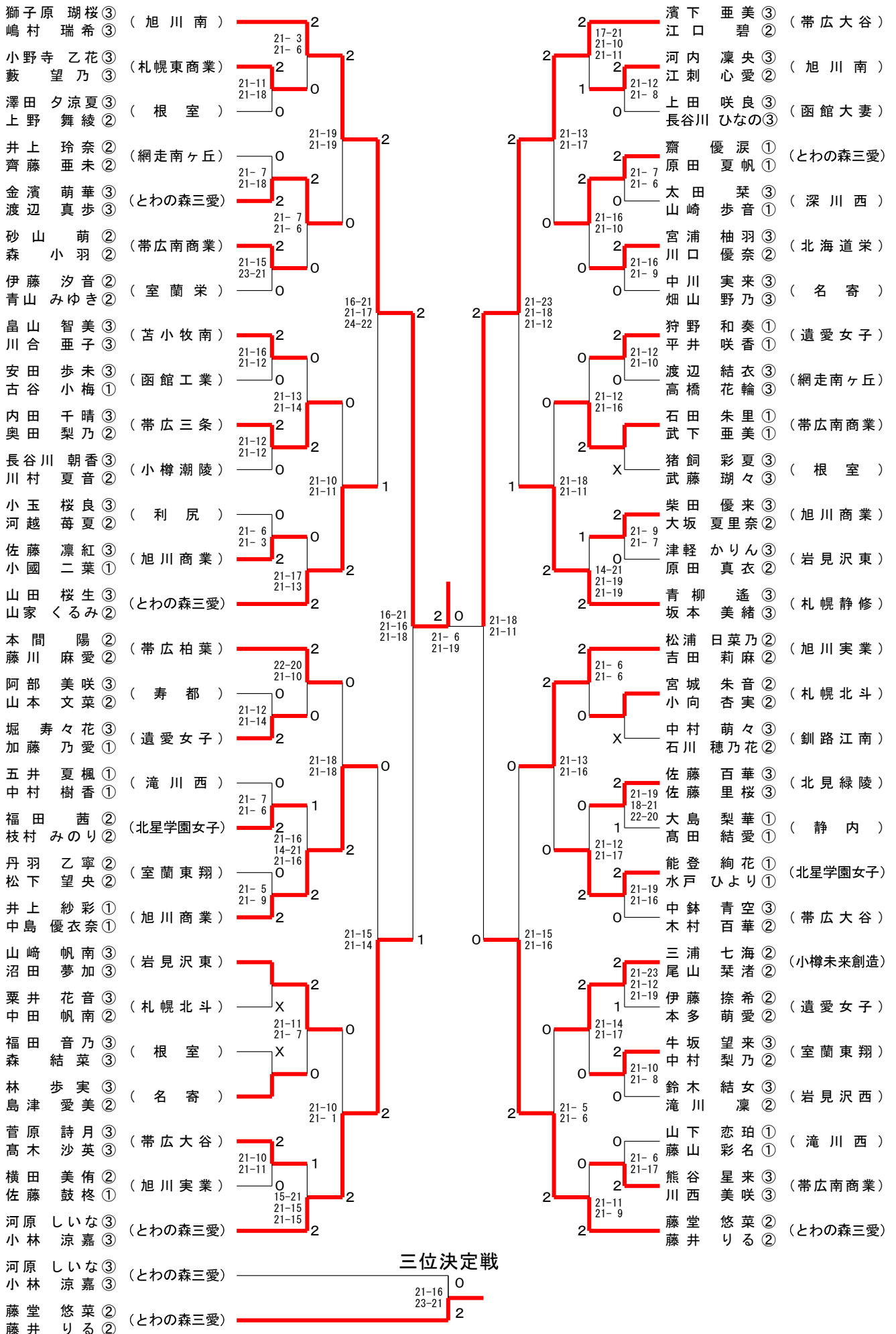


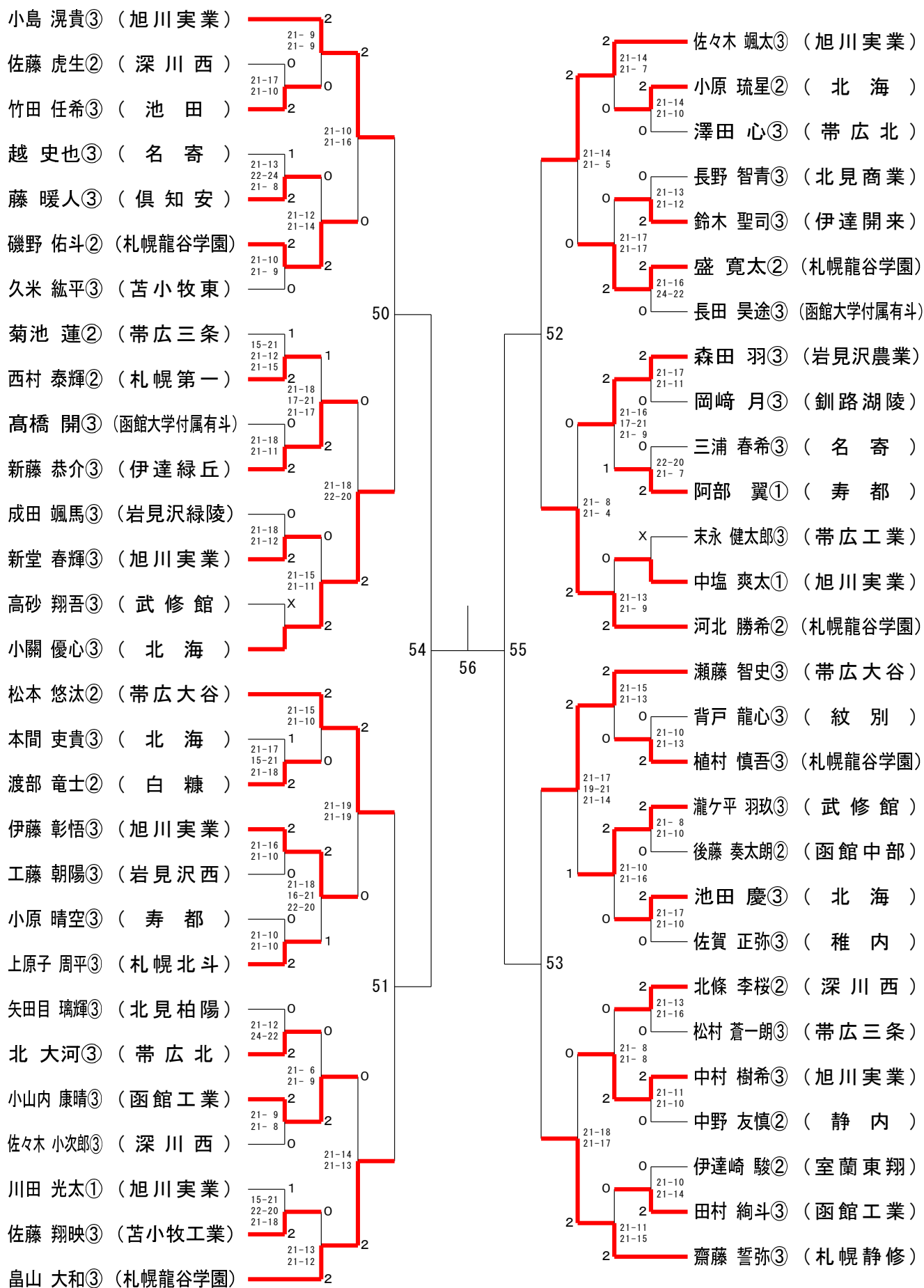
少年男子ダブルス (BD)



少年女子ダブルス (GD)



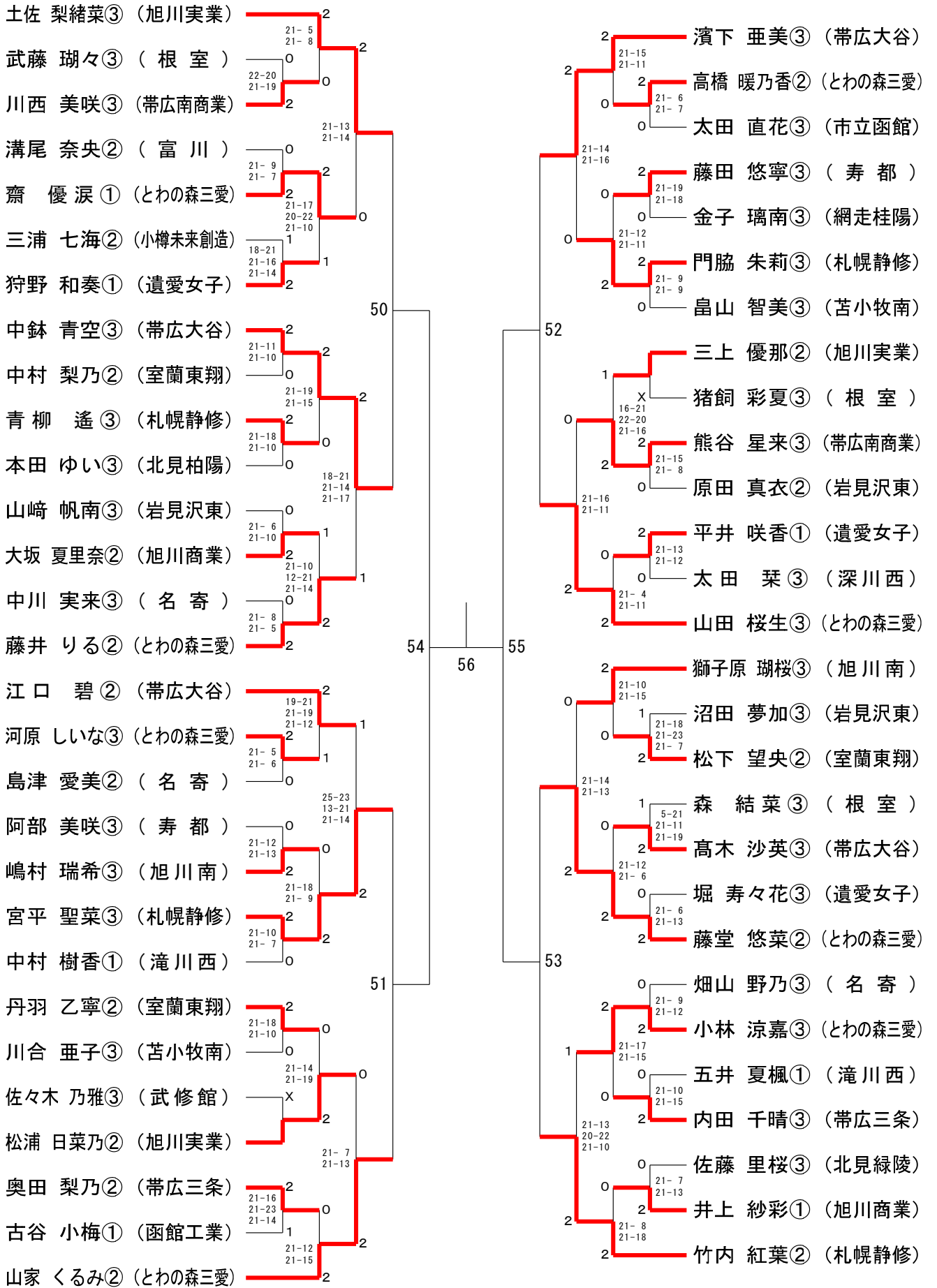
少年男子シングルス (BS)



三位決定戦

57

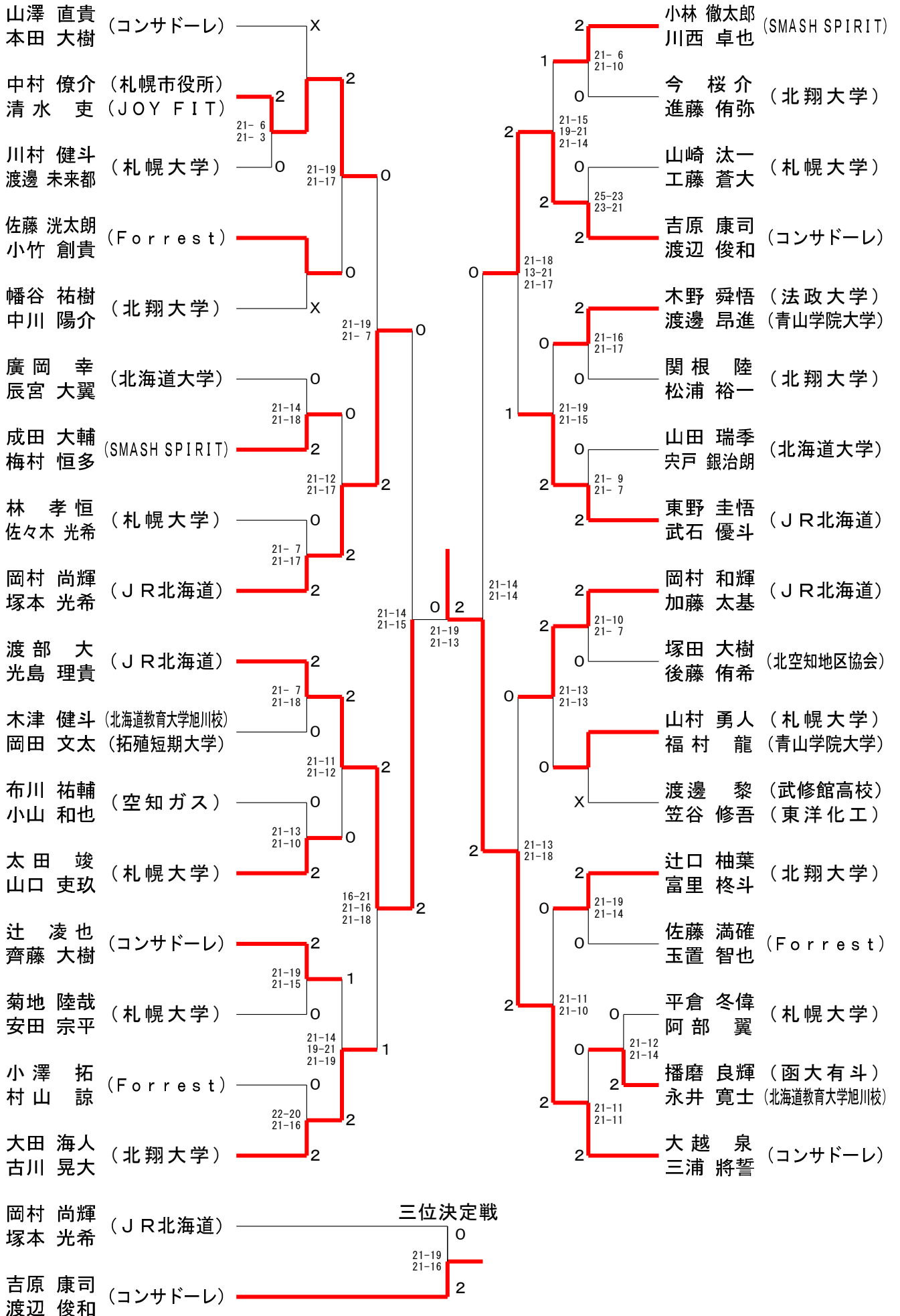
少年女子シングルス (GS)



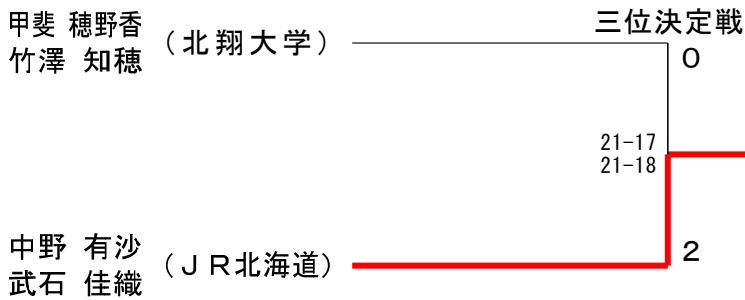
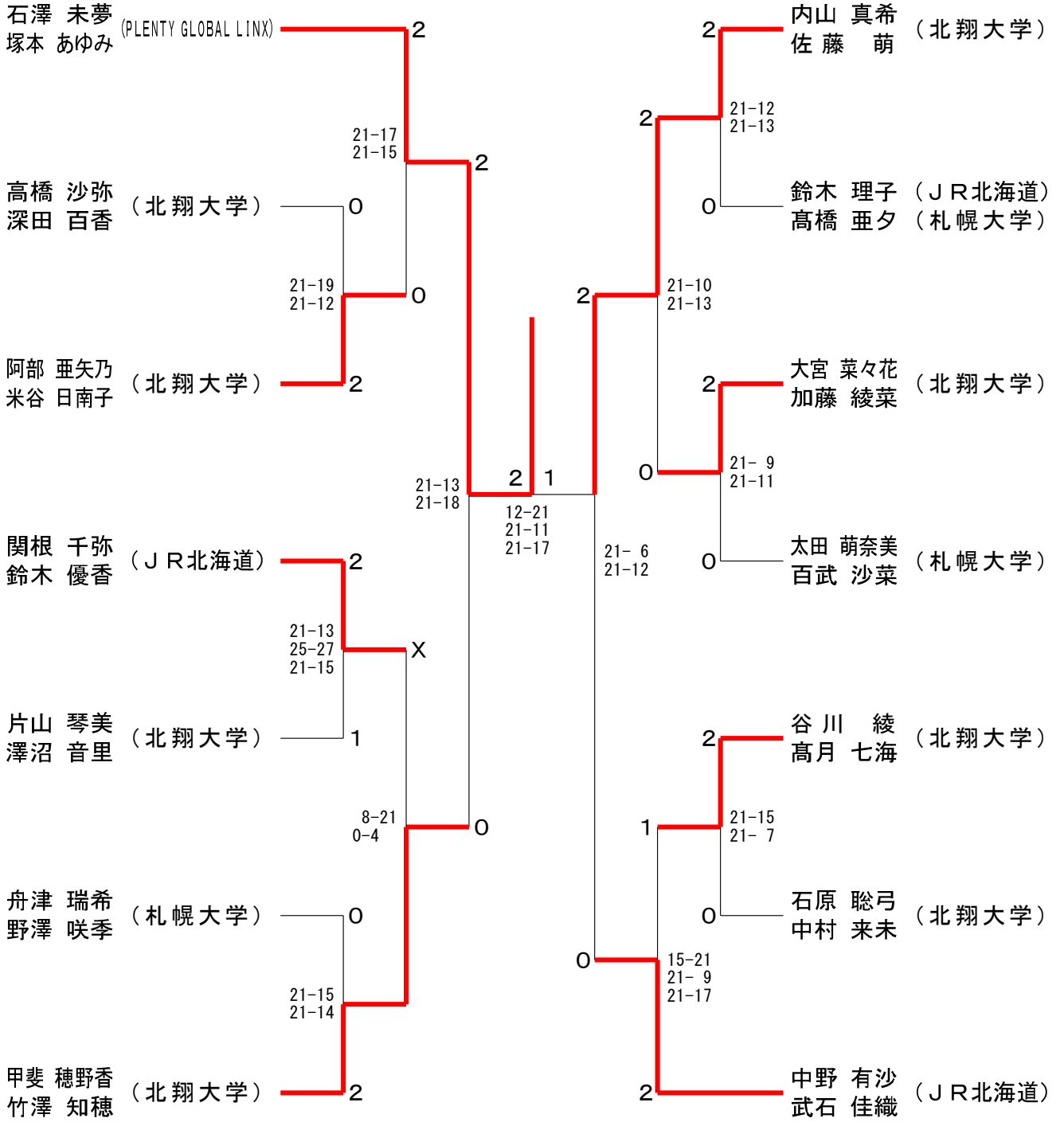
三位決定戦

57

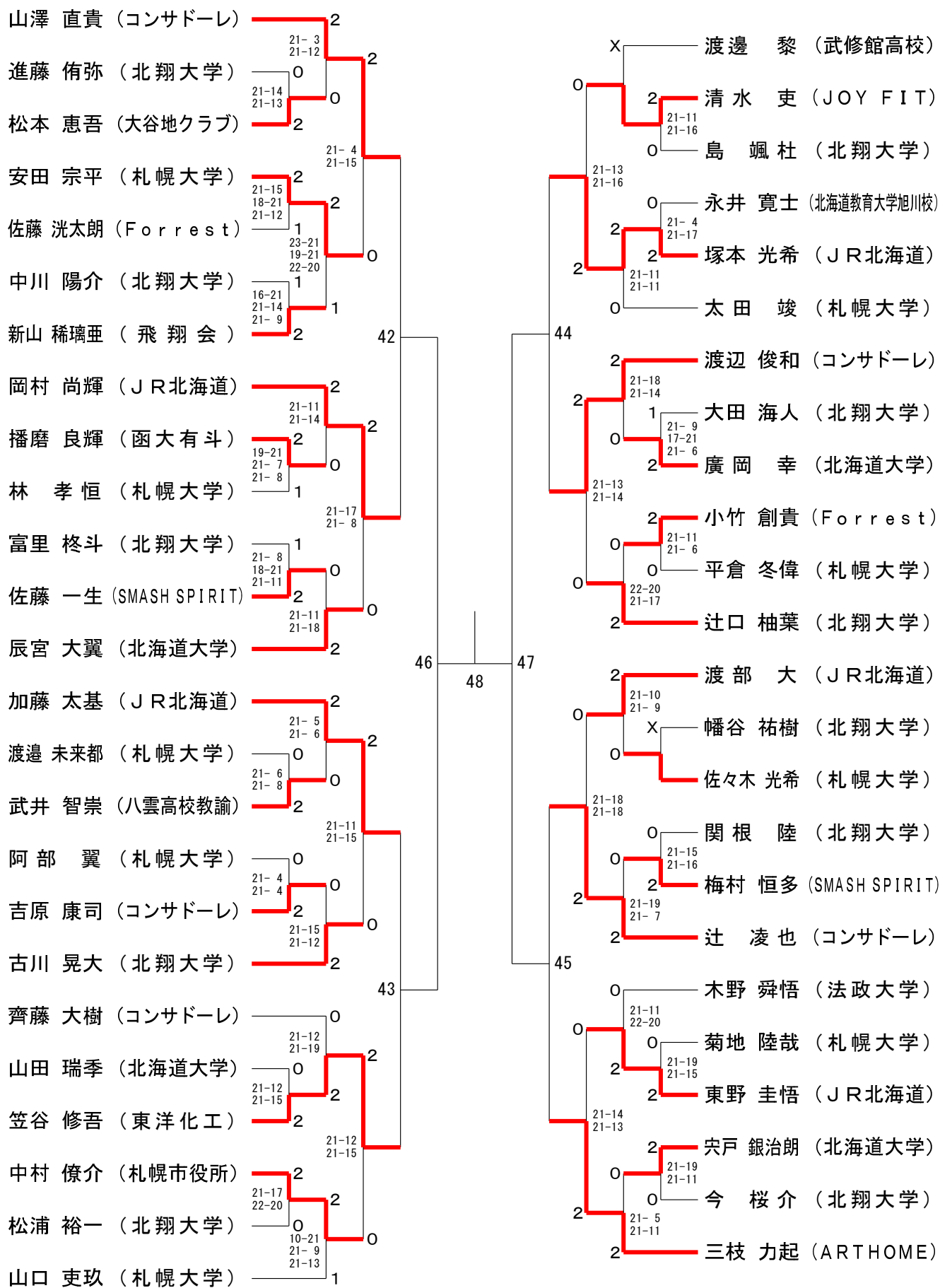
成年男子ダブルス (MD)



成年女子ダブルス (WD)



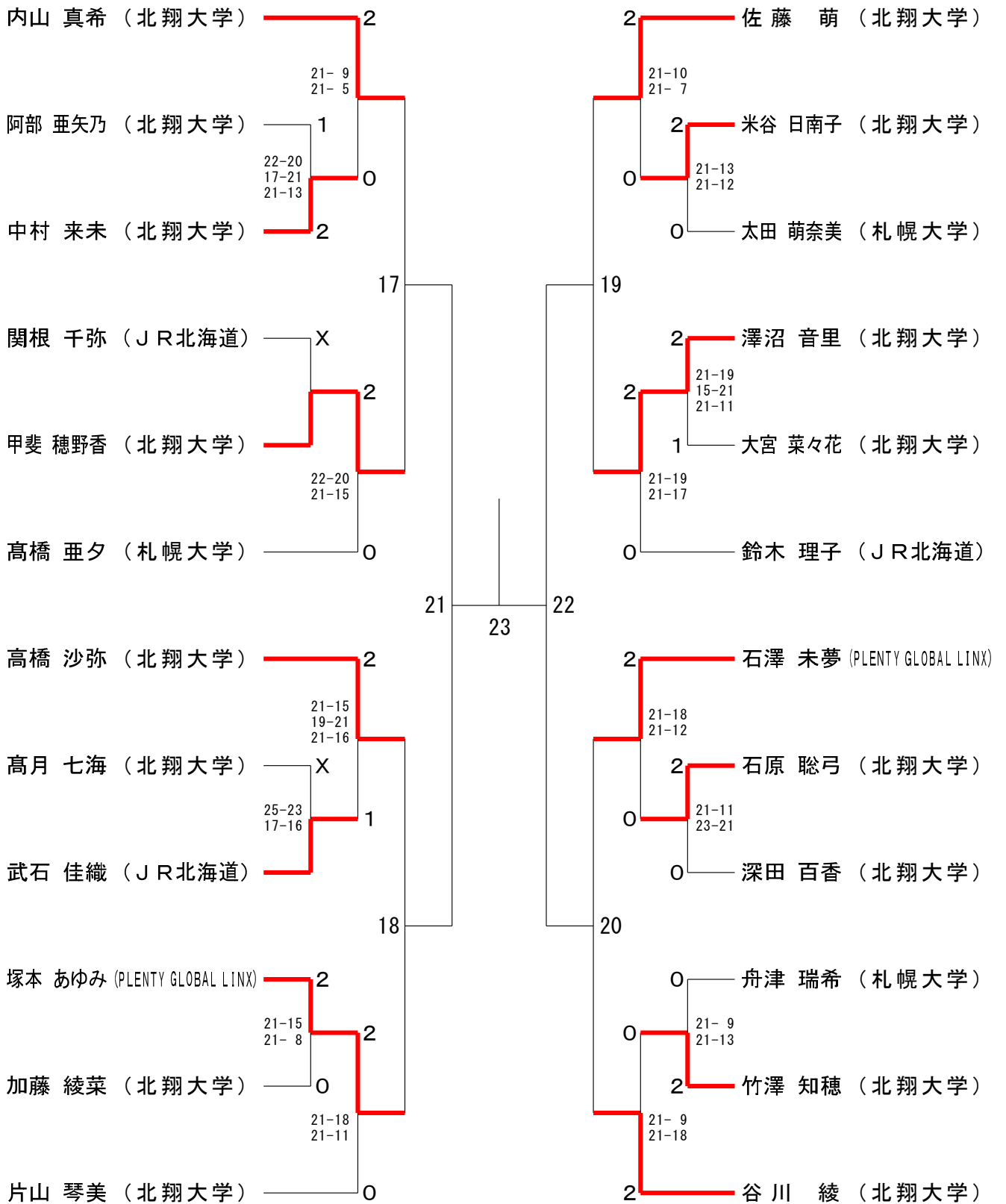
成年男子シングルス (MS)



三位決定戦

49

成年女子シングルス (WS)



三位決定戦

24