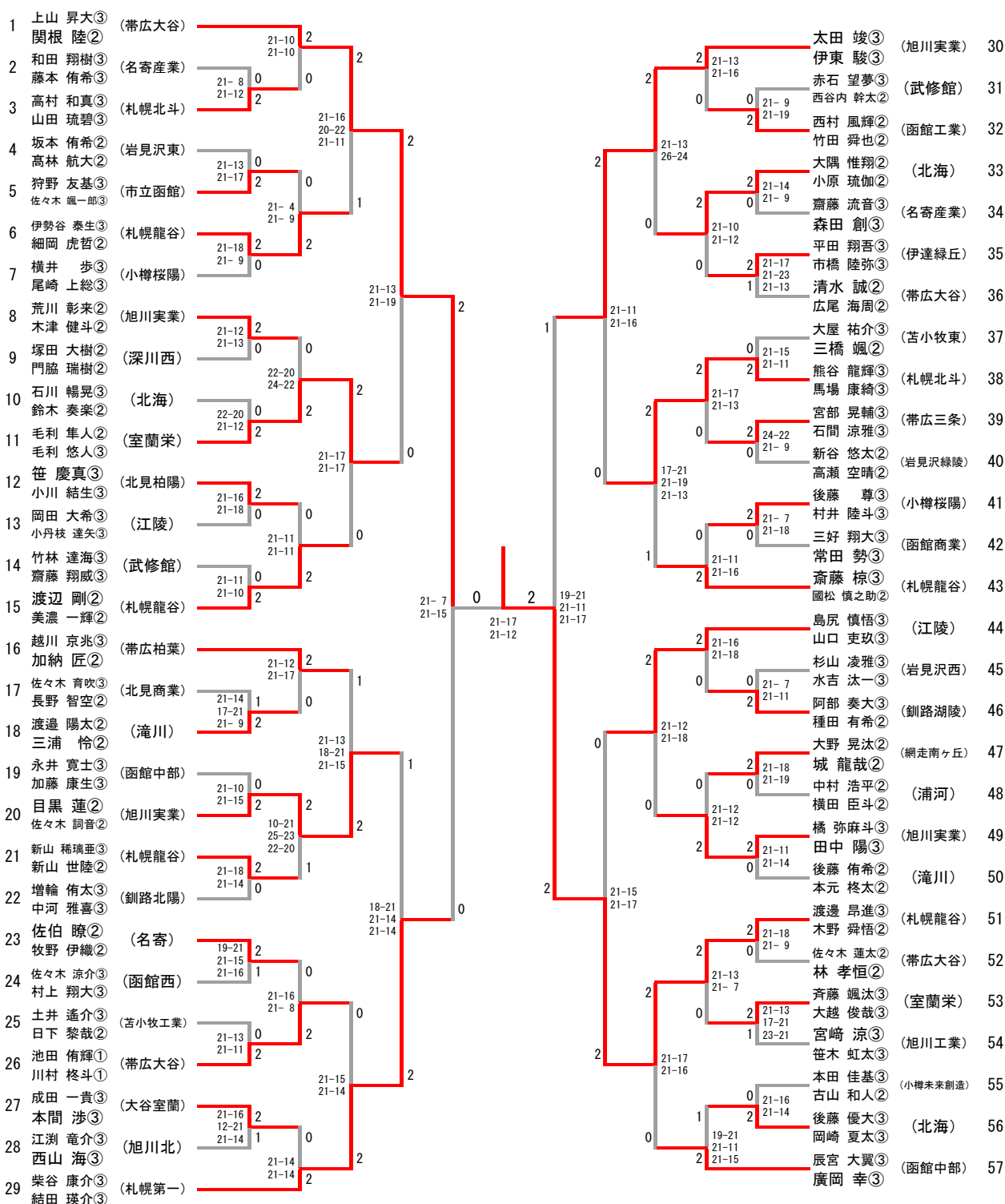


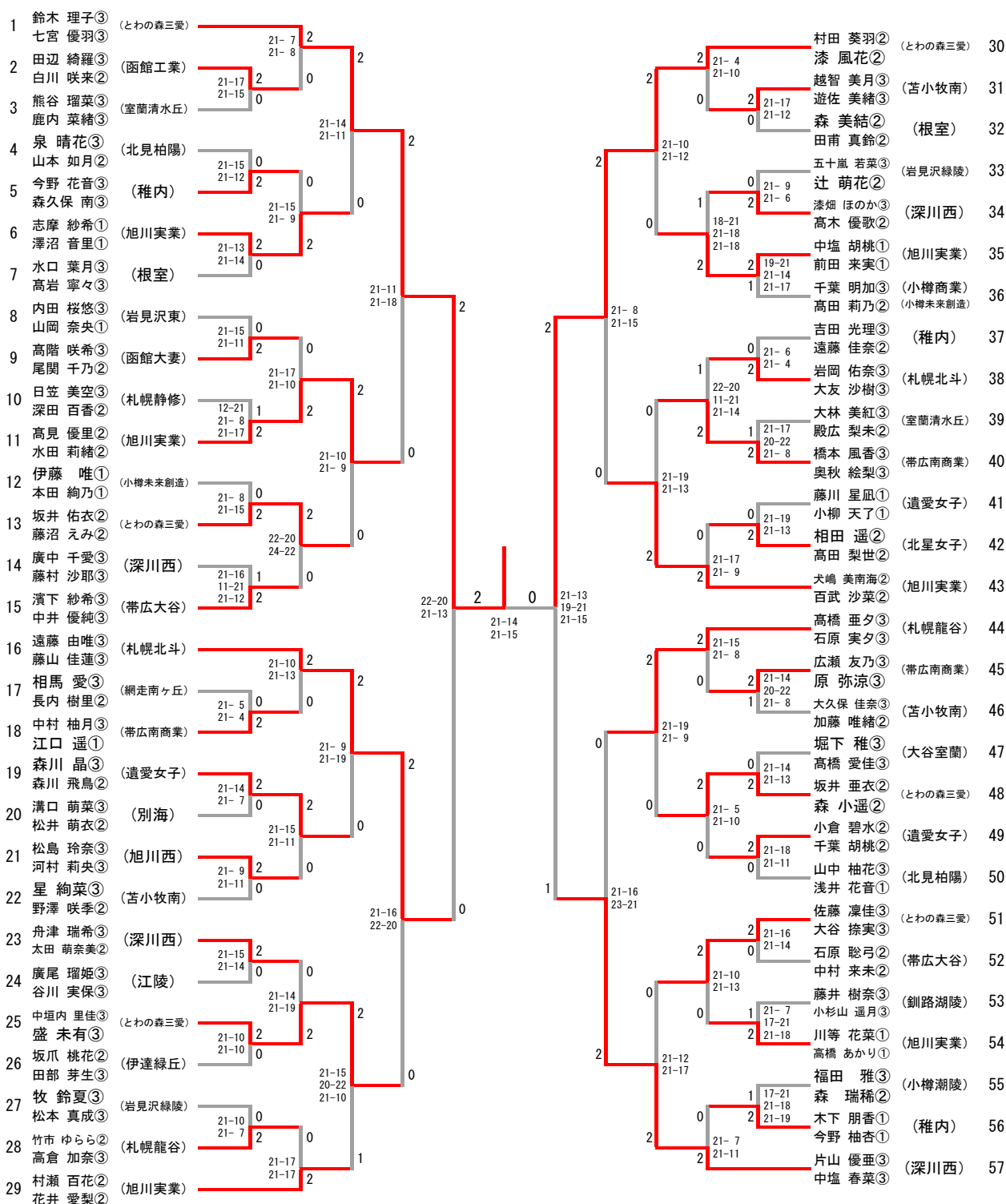
少年男子ダブルス (BD)



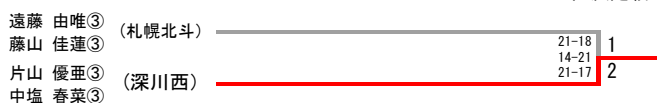
三位決定戦



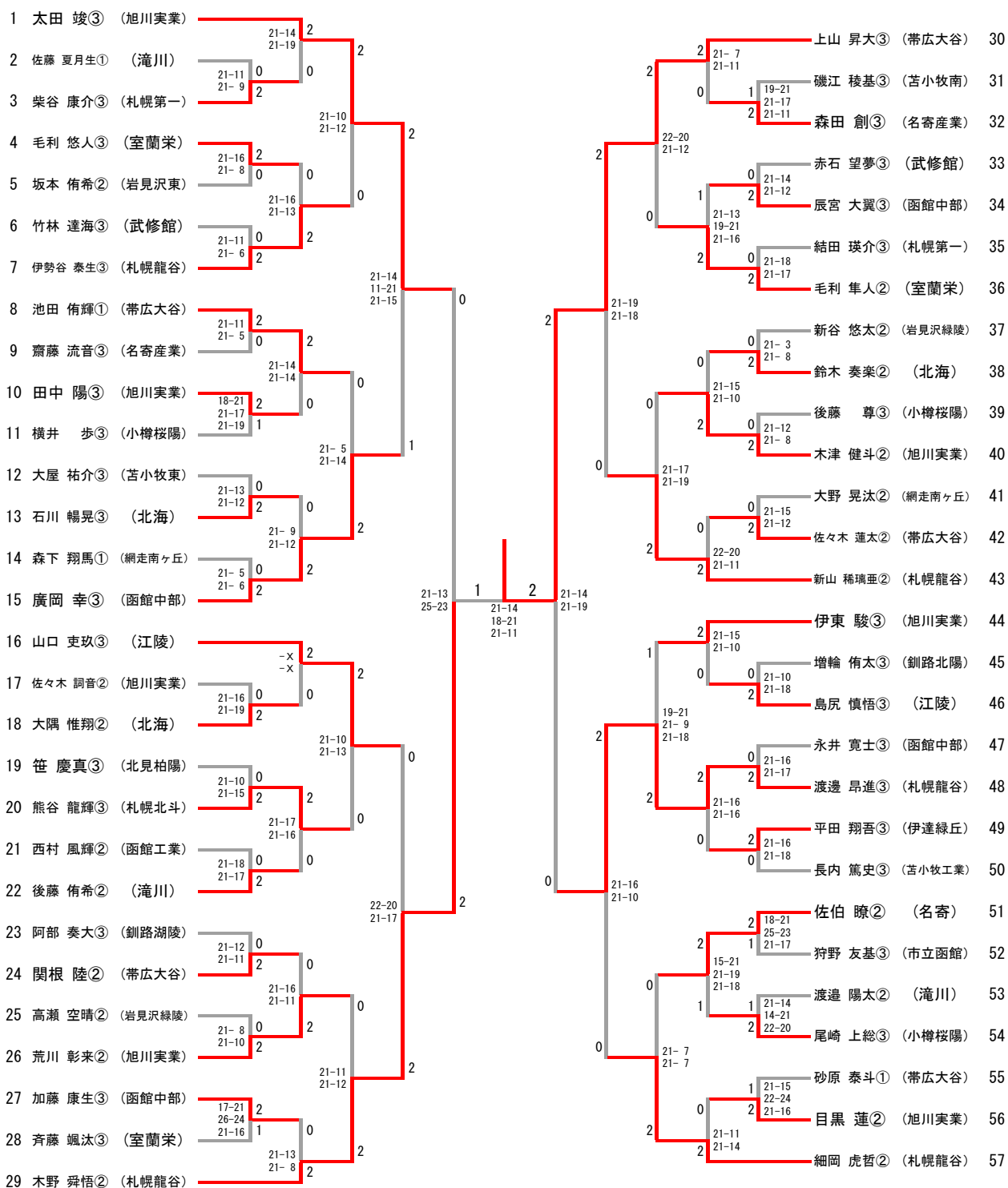
少年女子ダブルス (GD)



三位決定戦



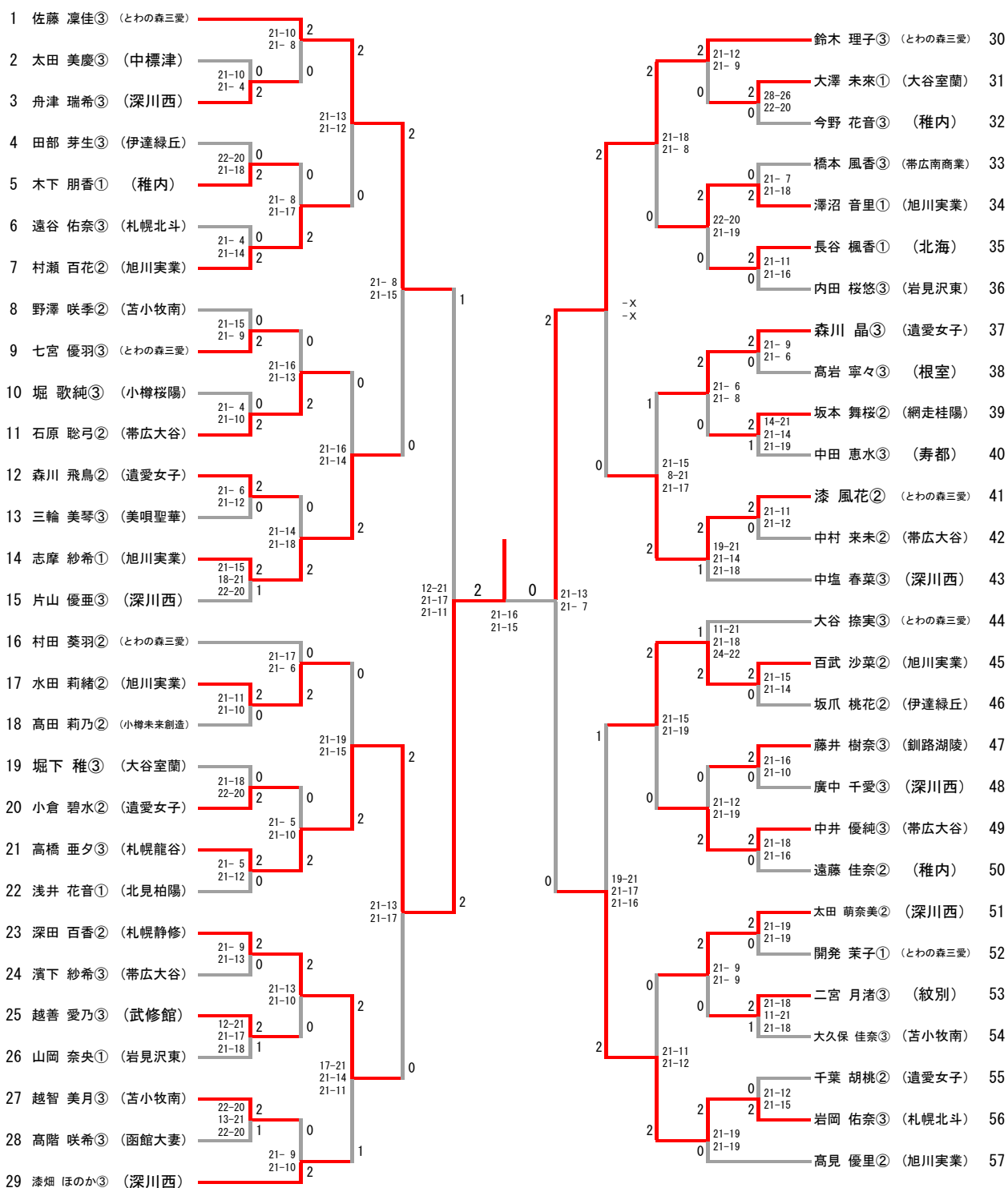
少年男子シングルス (BS)



三位決定戦



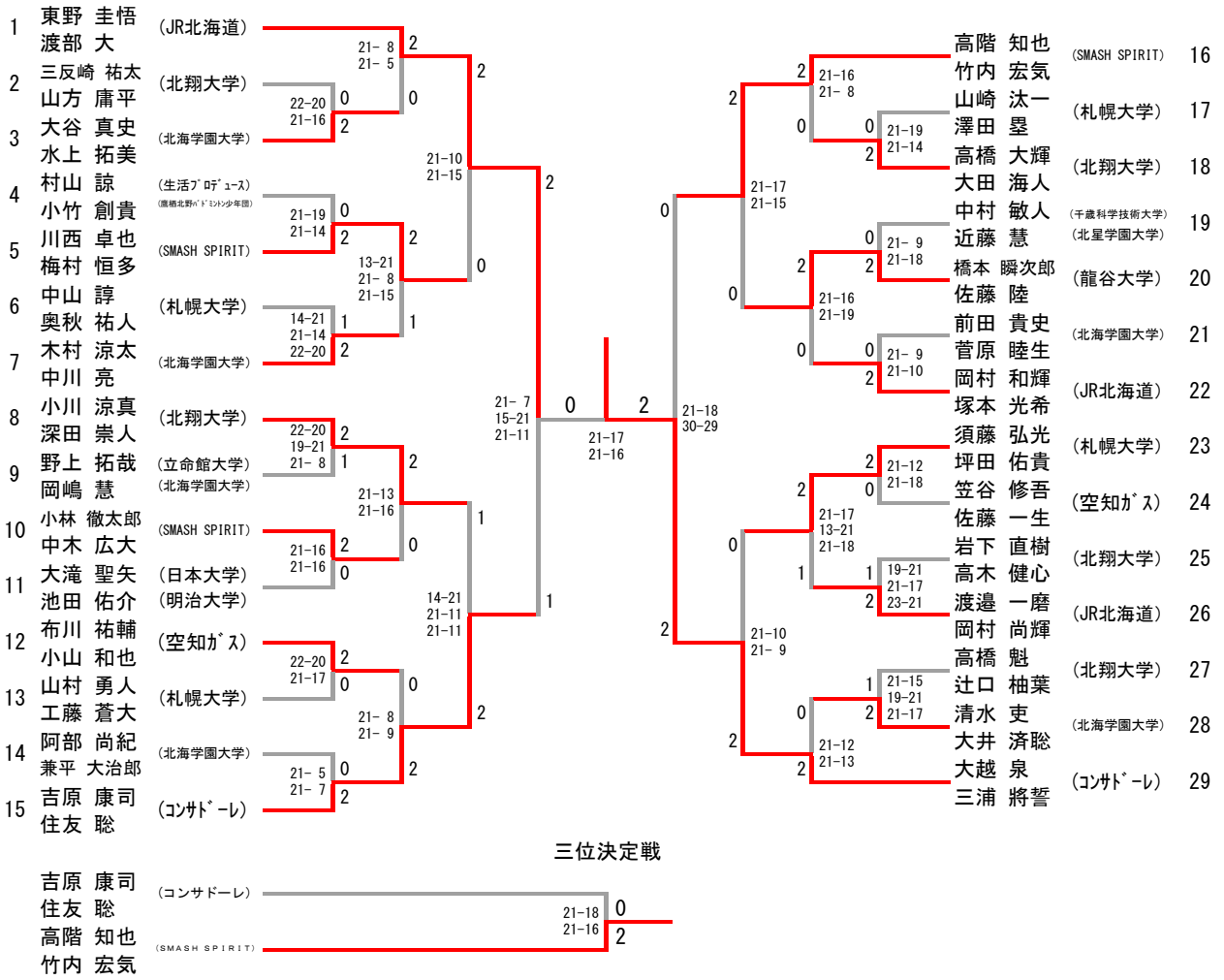
少年女子シングルス (GS)



三位決定戦



成年男子ダブルス (MD)



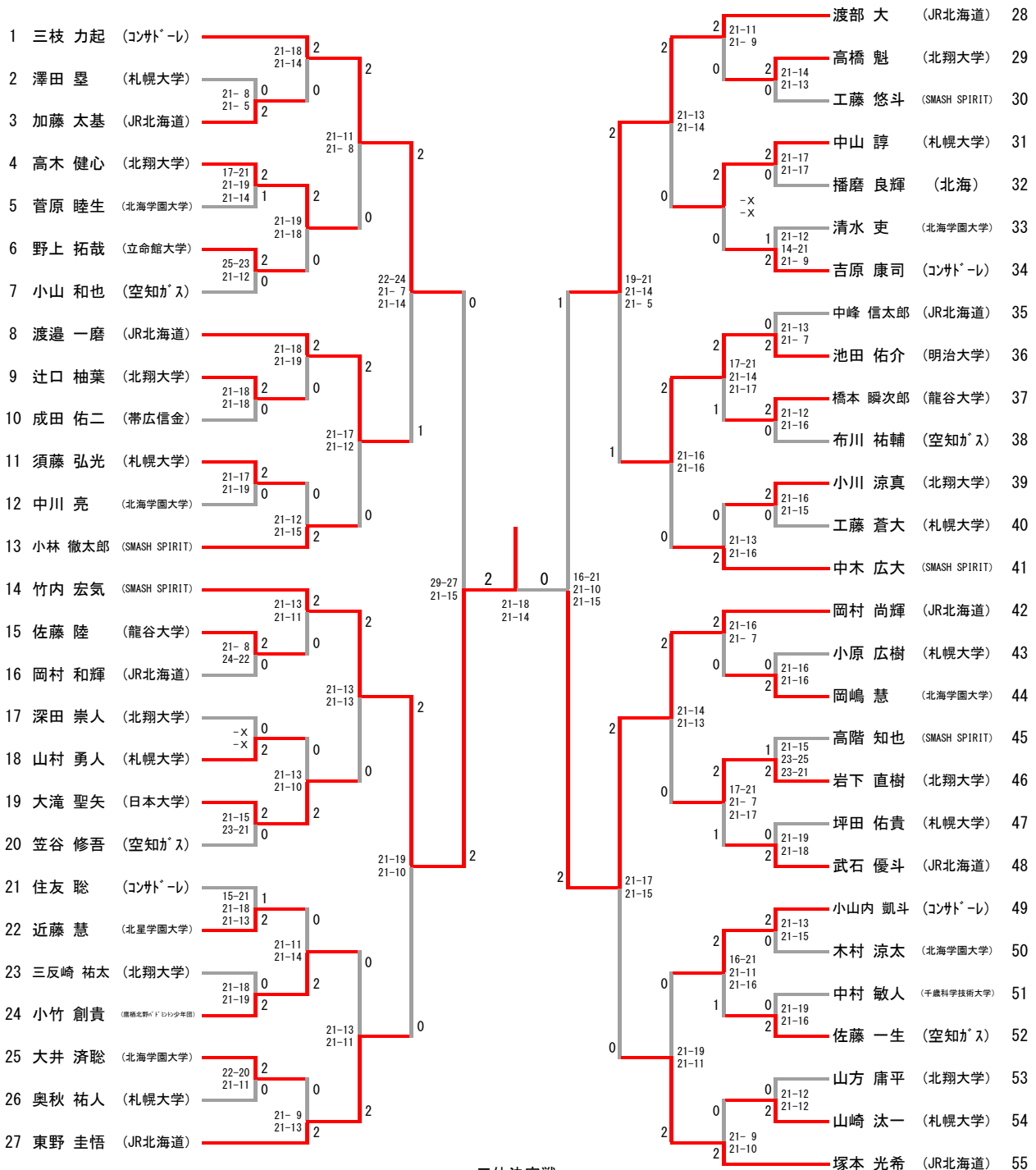
成年女子ダブルス (WD)

1	鈴木 優香 (法政大学)												向井 仁那 (北翔大学)	7	
	松本 未玖 (立命館大学)			21-18		2			2				21-9	内山 真希 (北翔大学)	7
				18-21									21-13	藤井 麗 (札幌大学)	8
2	住友 彩花 (利礼資材)			21-17		2			2				0	庄司 明日香 (札幌大学)	8
	加藤 優梨花 (マイティ)			21-16	1	1							0	安藤 理子 (立命館大学)	9
				19-21									2	櫻庭 ほのか (東北福祉大学)	9
3	照林 未来 (北翔大学)			21-17	2								2	石澤 未夢 (PLENTY GLOBAL LINK)	10
	矢野 あすか (北翔大学)												2	塚本 あゆみ (MIGHTY)	10
				14-21		0			2				2	西村 ゆり香 (北翔大学)	11
4	山口 貴子 (東北福祉大学)			21-17									1	大宮 菜々花 (北翔大学)	11
	開発 莉子 (東北福祉大学)			21-19	2								1	鈴木 麻友 (JR北海道)	12
				21-17	0								2	伊藤 佳織 (JR北海道)	12
5	小山内 奏帆 (北翔大学)			21-19	2	1							1		
	酒井 虹穂 (北翔大学)			21-19									1		
				23-25									0		
6	増永 優香 (北翔大学)			21-17	2								0		
	佐藤 萌 (北翔大学)			21-17											

三位決定戦

増永 優香 (北翔大学)						0
佐藤 萌 (北翔大学)				22-20		2
石澤 未夢 (PLENTY GLOBAL LINK)				21-9		
塚本 あゆみ (MIGHTY)						

成年男子シングルス (MS)



三位決定戦

三枝 力起 (コンサドーレ)	20-22 21-11 22-20	2
渡部 大 (JR北海道)		1

成年女子シングルス (WS)

