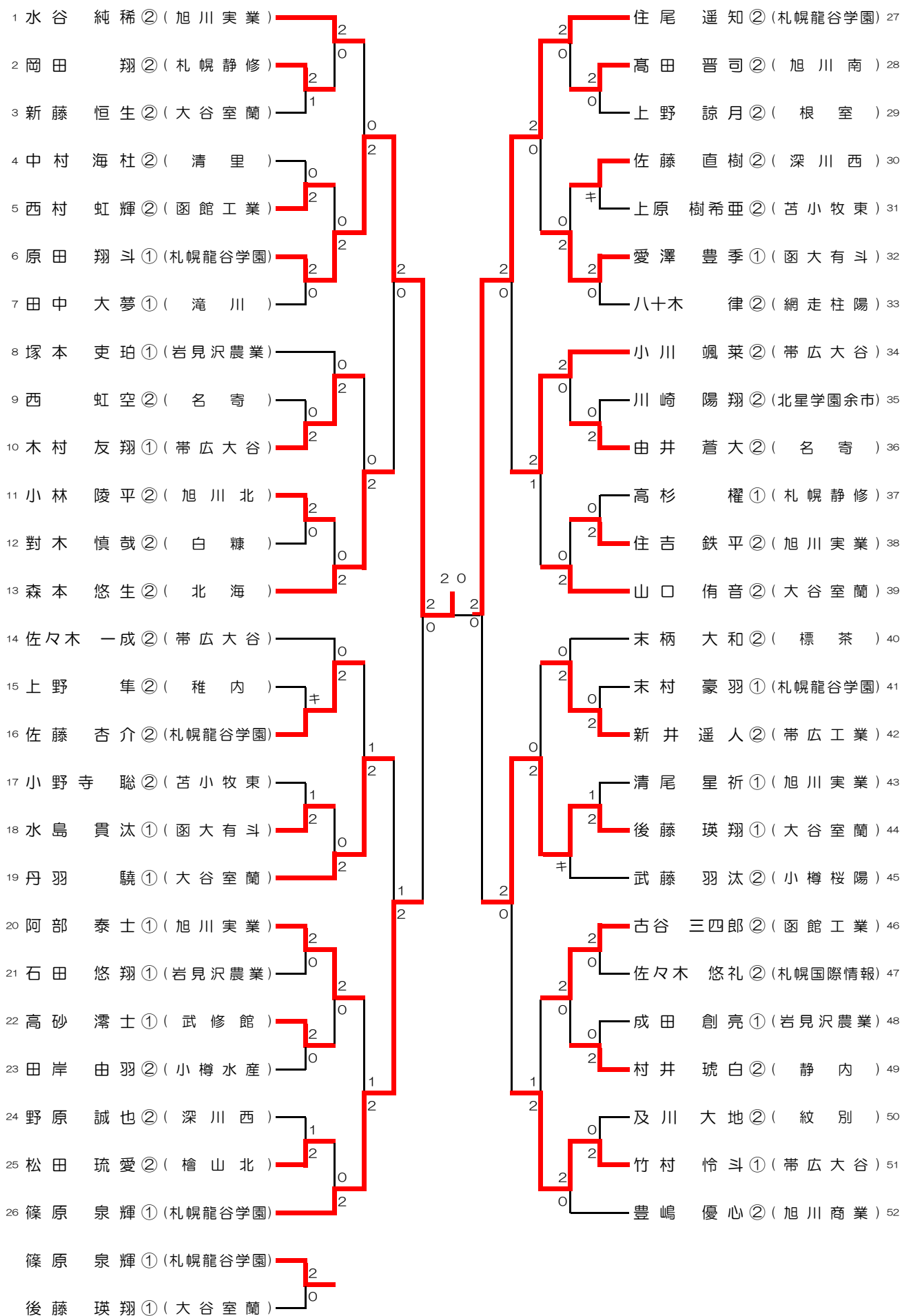


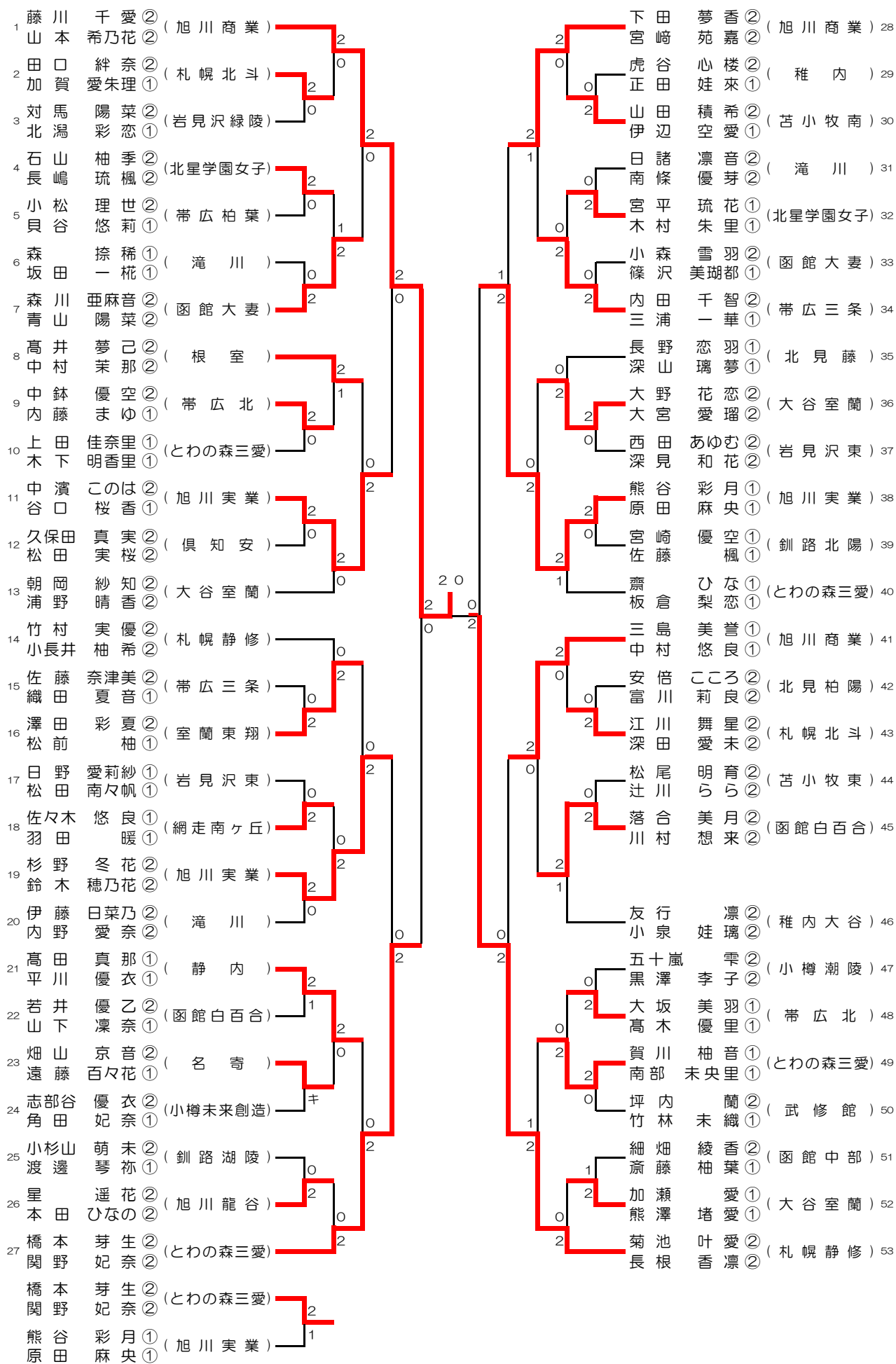
高校男子ダブルス (BD)

1	木村友翔① (帯広大谷)	2	住吉鉄平② (旭川実業)	28
竹村怜斗① (帯広大谷)	0	水谷純稀② (旭川実業)	0	
2	小山田佳樹② (旭川実業)	2	高橋航成② (釧路江南)	29
松本心太郎② (旭川実業)	2	野宮勝斗② (釧路江南)	0	
3	瀬戸夏輝② (大谷室蘭)	0	佐々木悠礼② (札幌国際情報)	30
長尾颯太① (大谷室蘭)	0	岡島爽輔② (札幌国際情報)	2	
4	安江琥伯① (滝川)	2	武藤羽汰② (小樽桜陽)	31
田中大夢① (滝川)	2	本間珠敬② (小樽桜陽)	0	
5	深瀬楽生② (武修館)	0	愛澤豊季① (函大有斗)	32
中陳琉星① (武修館)	0	下田有輝① (函大有斗)	2	
6	鈴木悠真② (北海)	2	森本悠生② (北海)	33
篠田暁楽① (北海)	1	伊藤柁雄② (北海)	2	
7	古谷三四郎② (函館工業)	2	藤川溪寿② (網走柱陽)	34
西村虹輝② (函館工業)	2	八十木律② (網走柱陽)	0	
8	小野寺聡② (苫小牧東)	キ	西井虹空② (名寄)	35
上原樹希亜② (苫小牧東)	キ	由井蒼大② (名寄)	0	
9	篠原泉輝① (札幌龍谷学園)	2	竹内七音② (室蘭東翔)	36
関野光流① (札幌龍谷学園)	2	阿部陸空② (室蘭東翔)	0	
10	籠原陸斗② (枝幸)	0	原田翔斗① (札幌龍谷学園)	37
藤原佑① (枝幸)	0	木村颯介① (札幌龍谷学園)	2	
11	小林陵平② (旭川北)	2	池沢優① (旭川龍谷)	38
山崎翔叶② (旭川北)	2	高柳雄大① (旭川龍谷)	0	
12	柴田錬② (帯広大谷)	0	石田悠翔① (岩見沢農業)	39
田村春希② (帯広大谷)	2	成田創亮① (岩見沢農業)	0	
13	山口楽来② (小樽水産)	1	川上諦道② (帯広大谷)	40
田岸由羽② (小樽水産)	1	佐々木一成② (帯広大谷)	2 0 2	
14	佐藤杏介② (札幌龍谷学園)	2	佐藤直樹② (深川西)	41
住尾遥知② (札幌龍谷学園)	2	今野蕾斗② (深川西)	0	
15	森本晴海② (静内)	1	松田琉愛② (檜山北)	42
本慎太② (静内)	1	中居潤之介① (檜山北)	キ	
16	佐藤幸成① (函大有斗)	2	吉田一咲① (帯広大谷)	43
水島貴汰① (函大有斗)	2	杉森光珀① (帯広大谷)	1	
17	小川颯菜② (帯広大谷)	2	豊嶋優心② (旭川商業)	44
和賀悠悟② (帯広大谷)	2	栗本覚正① (旭川商業)	2	
18	野原誠也② (深川西)	0	長谷川楓馬② (札幌龍谷学園)	45
古屋柁雄② (深川西)	2	平井矜哉② (札幌龍谷学園)	1	
19	佐藤空② (中標津)	0		
町中一步② (中標津)	2		2	
20	高橋和渡① (岩見沢農業)	0	丹羽 驍① (大谷室蘭)	46
志水洸太① (岩見沢農業)	0	後藤瑛翔① (大谷室蘭)	2	
21	阿部泰士① (旭川実業)	2	渡部圭人① (武修館)	47
清尾星祈① (旭川実業)	2	高砂滯士① (武修館)	0	
22	角田大宙② (北海)	0	中村海壮② (清里)	48
河原大樹① (北海)	0	中村星汰② (清里)	2	
23	高橋駿太① (北見商業)	0	西川稀唯② (岩見沢東)	49
鈴木舜也② (北見商業)	0	加納大聖① (岩見沢東)	0	
24	山口侑音② (大谷室蘭)	2	村井琥白② (静内)	50
新藤恒生② (大谷室蘭)	2	有田慎平② (静内)	0	
25	三春良貴② (小樽潮陵)	2	新井遥人② (帯広工業)	51
山下怜怜② (小樽潮陵)	2	川瀬晴琉② (帯広工業)	2	
26	山田悠翔② (名寄)	0	帯川 簾① (函大有斗)	52
横濱悠辰① (名寄)	0	藤野花道① (函大有斗)	0	
27	岡田翔② (札幌静修)	2	奥村啓太① (札幌龍谷学園)	53
菊地奏二② (札幌静修)	2	末村 豪羽① (札幌龍谷学園)	2	
佐藤杏介② (札幌龍谷学園)	2			
住尾遥知② (札幌龍谷学園)	2			
奥村啓太① (札幌龍谷学園)	1			
末村豪羽① (札幌龍谷学園)	1			

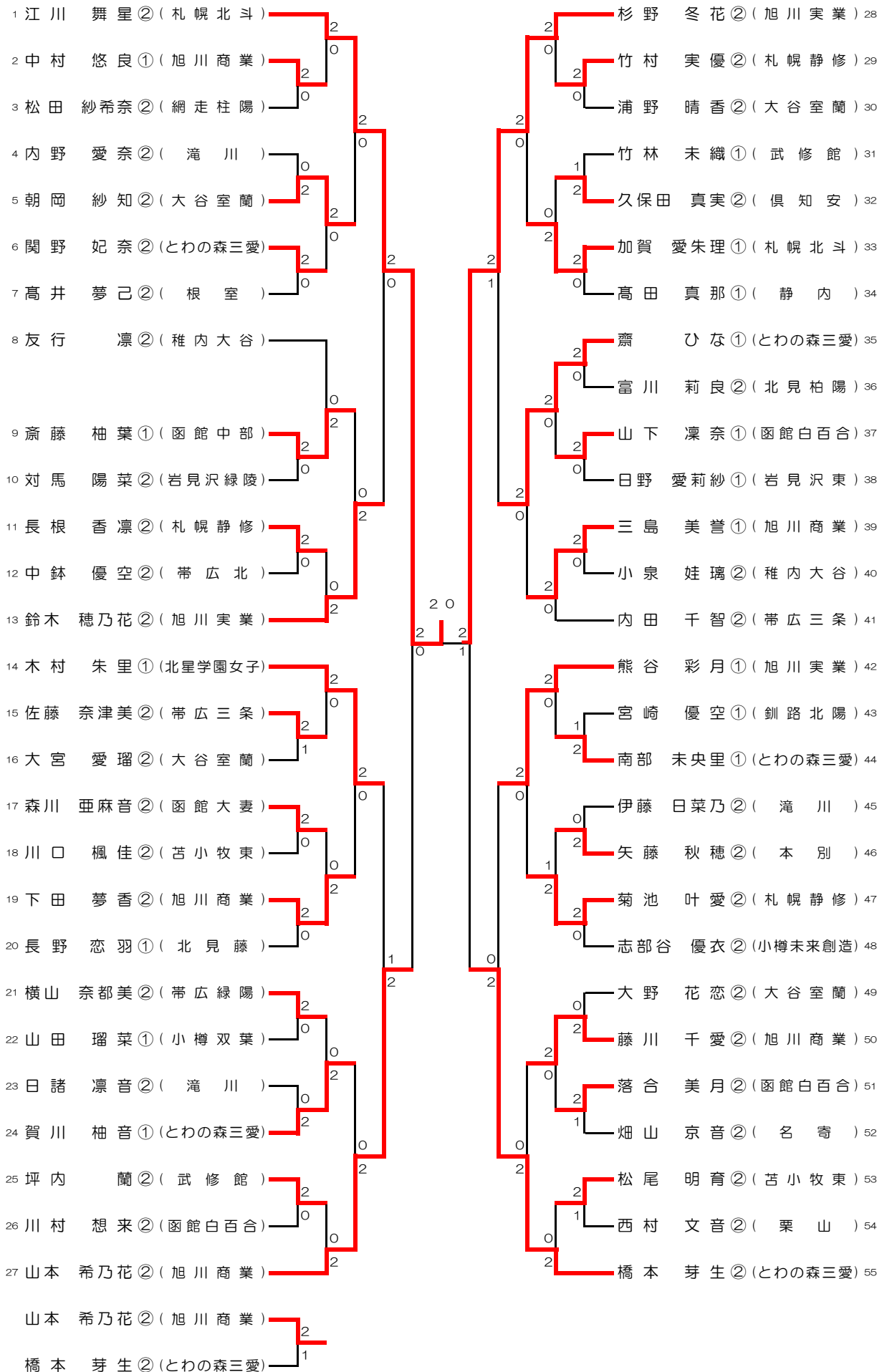
高校男子シングルス (BS)



高校女子ダブルス (GD)



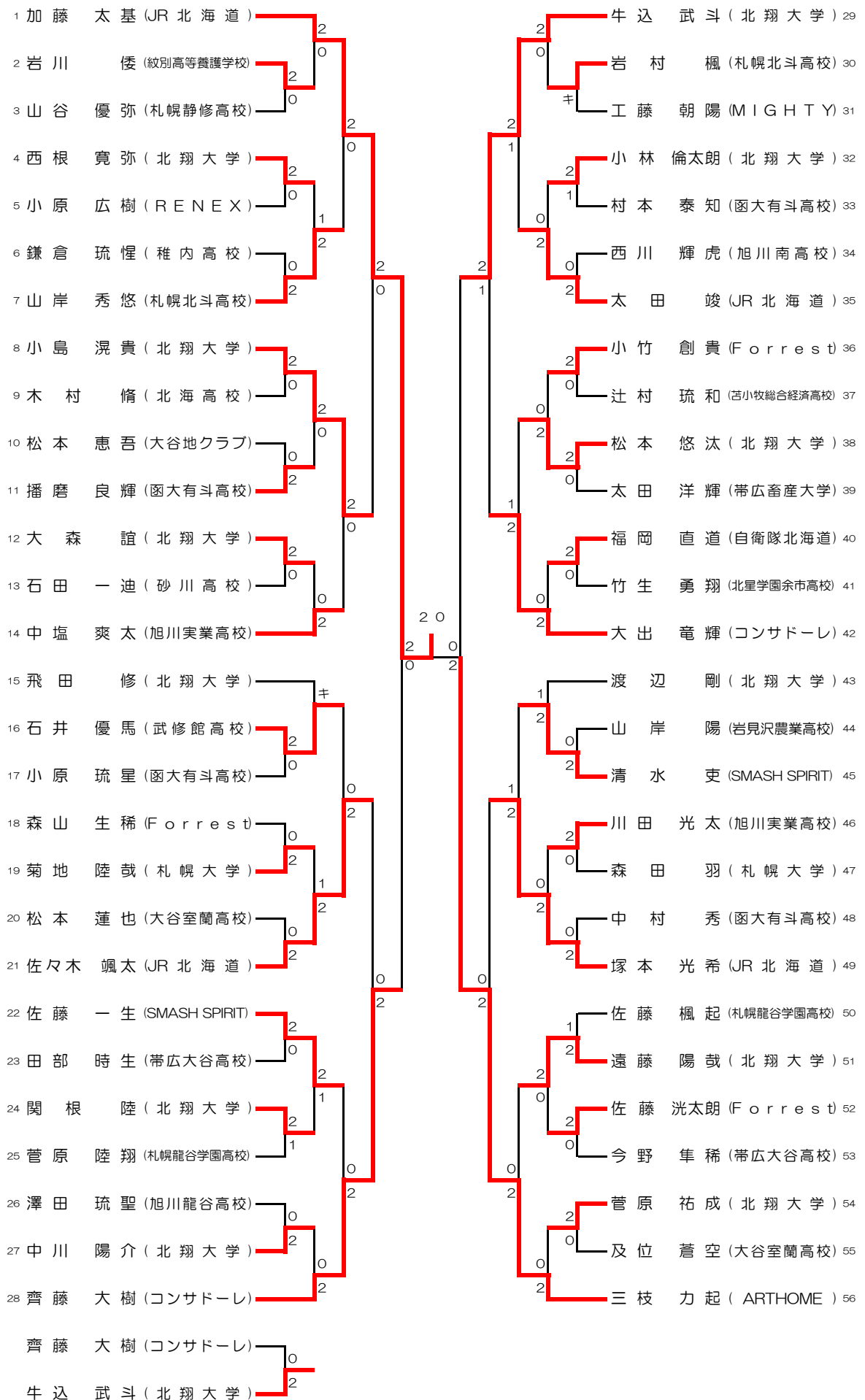
高校女子シングルス (GS)



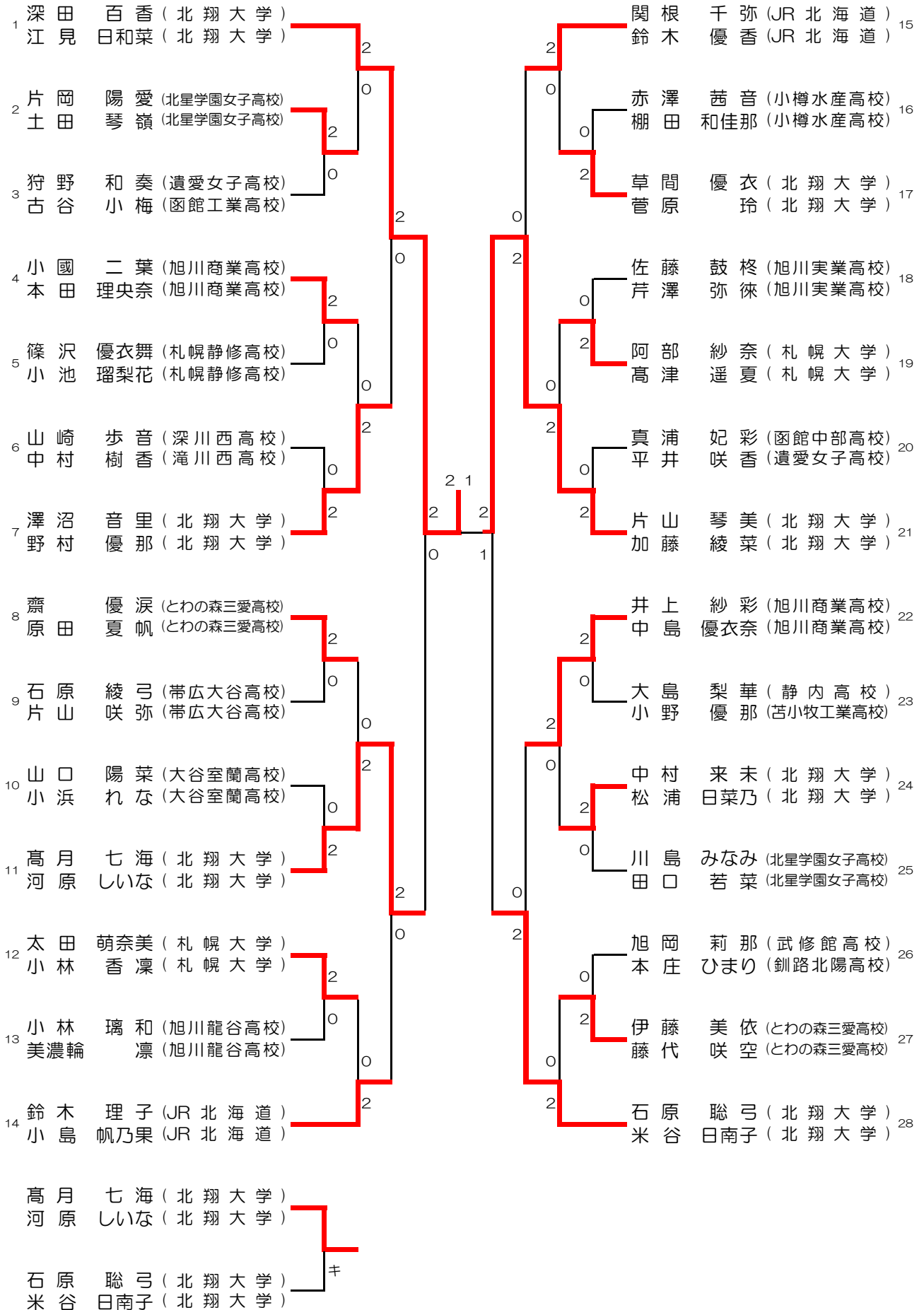
一般男子ダブルス (MD)

1	渡部 大 (JR 北海道)	光島 理貴 (JR 北海道)	2	塚本 光希 (JR 北海道)	24	武石 優斗 (JR 北海道)	24
2	生田目 菜汰 (札幌北斗高校)	堀口 鳳太 (札幌北斗高校)	0	岩川 倭 (紋別高等養護学校)	25	古館 遼 (佐呂間中学校)	25
3	舘山 陽彩 (旭川藤星高校)	中田 晴仁 (旭川南高校)	0	2	26	長野 雄斗 (富川高校)	26
4	讚渡 健汰 (札幌大学)	嶺岸 元希 (札幌大学)	2	0	27	高野 勇斗 (苫小牧高専)	26
5	今野 隼稀 (帯广大谷高校)	三本木 蓮 (帯广大谷高校)	0	2	28	大森 誼 (北翔大学)	27
6	牛込 武斗 (北翔大学)	小島 滉貴 (北翔大学)	2	0	29	遠藤 陽哉 (北翔大学)	27
7	中川 煌士 (深川西高校)	津田 聖埜 (深川西高校)	0	2	30	高津 翔太 (札幌北斗高校)	28
8	新堂 春輝 (札幌大学)	國松 大斗 (札幌大学)	2	0	31	山岸 秀悠 (札幌北斗高校)	28
9	渡辺 一馬 (SMASH SPIRIT)	清水 吏 (SMASH SPIRIT)	1	2	32	小林 徹太郎 (SMASH SPIRIT)	29
10	石井 優馬 (武修館高校)	對木 隼祐 (白糠高校)	0	2	33	梅村 恒多 (SMASH SPIRIT)	29
11	佐藤 楓起 (札幌龍谷学園高校)	菅原 陸翔 (札幌龍谷学園高校)	0	2	34	佐藤 春平 (ルネサンス高校)	30
12	飛田 修 (北翔大学)	小林 倫太郎 (北翔大学)	1	0	35	秋保 裕太 (帯広北高校)	30
13	佐藤 一生 (SMASH SPIRIT)	岡村 尚輝 (SMASH SPIRIT)	2	2	36	林森 孝恒 (札幌大学)	31
14	西根 羽琉 (札幌龍谷学園高校)	田部 時生 (帯广大谷高校)	0	0	37	森田 羽 (札幌大学)	31
15	佐藤 光太郎 (Forrest)	瀨川 大智 (Forrest)	2	2	38	玉置 智也 (Forrest)	32
16	岩村 楓 (札幌北斗高校)	藤原 佑麻 (札幌北斗高校)	0	2	39	森山 生稀 (Forrest)	32
17	菊地 陸哉 (札幌大学)	齋藤 誓弥 (札幌大学)	0	2	40	野口 永遠 (余市紅志高校)	33
18	太田 竣 (JR 北海道)	佐々木 颯太 (JR 北海道)	2	2	41	竹生 勇翔 (北星学園余市高校)	33
19	澤田 琉聖 (旭川龍谷高校)	西川 輝虎 (旭川南高校)	0	2	42	渡辺 剛 (北翔大学)	34
20	土屋 幸平 (北翔大学)	松本 悠汰 (北翔大学)	2	2	43	西根 寛弥 (北翔大学)	34
21	中村 秀 (函大有斗高校)	鈴木 道博 (函館大谷高校)	2	2	44	川田 光太 (旭川実業高校)	35
22	小松 尚史 (登別青嶺高校)	宮本 光一郎 (室蘭工業高校)	0	2	45	中塩 爽太 (旭川実業高校)	35
23	本田 大樹 (コンサドーレ)	辻 凌也 (コンサドーレ)	2	2	46	松本 蓮也 (大谷室蘭高校)	36
	本田 大樹 (コンサドーレ)	辻 凌也 (コンサドーレ)	2	2	47	菅原 祐成 (北翔大学)	37
	塚本 光希 (JR 北海道)	武石 優斗 (JR 北海道)	1	2	48	野崎 逸斗 (北翔大学)	37
					49	佐々木 光希 (札幌大学)	38
					50	安田 宗平 (札幌大学)	38
					51	小原 琉星 (函大有斗高校)	39
					52	村本 泰知 (函大有斗高校)	39
					53	佐藤 陸 (JR 北海道)	40
					54	渡邊 一輝 (JR 北海道)	40
					55	関根 陸 (北翔大学)	41
					56	西村 勇汰郎 (北翔大学)	41
					57	山元 陽流 (札幌龍谷学園高校)	42
					58	吉野 登起 (北海高校)	42
					59	大越 蒼生 (札幌大学)	43
					60	山田 琉生 (札幌大学)	43
					61	山内 柁 (帯広工業高校)	44
					62	經堂 公平 (帯広工業高校)	44
					63	大越 泉 (コンサドーレ)	45
					64	山澤 直貴 (コンサドーレ)	45

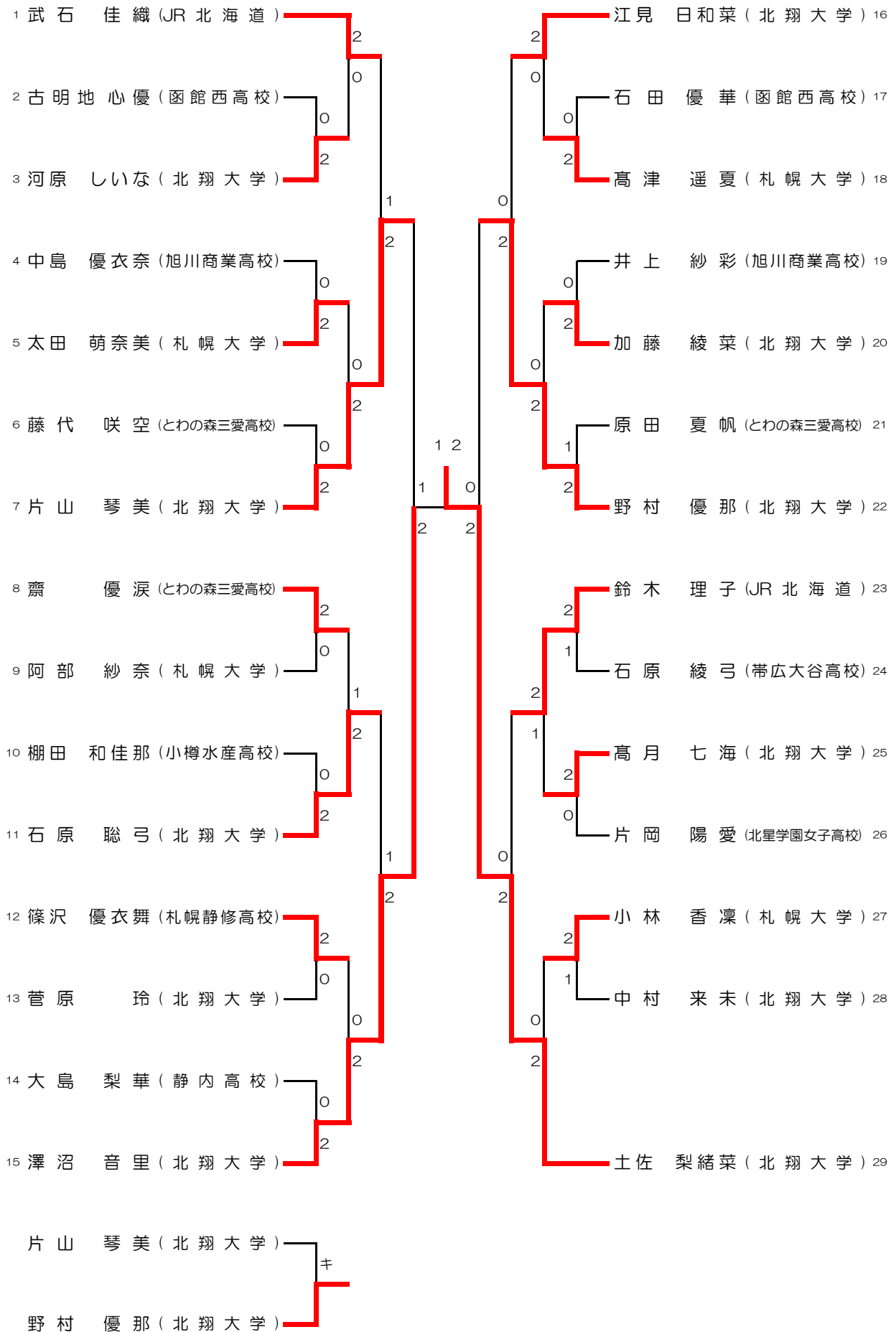
一般男子シングルス (MS)



一般女子ダブルス (WD)



一般女子シングルス (WS)



一般混合ダブルス (XD)

