

## 第76回北海道バドミントン選手権大会 結果

主催：北海道バドミントン協会

期日：令和5年7月26日(水)～29日(土)

会場：ウインドヒルクしろスーパーアリーナ

### ◆高校男子ダブルス(BD)

|    |        |        |         |          |         |
|----|--------|--------|---------|----------|---------|
|    | さとうふうき |        | たかつしょうた |          | かわたこうた  |
| 優勝 | 佐藤楓起   | (札幌龍谷) | 準優勝     | 高津翔太     | 第三位     |
|    | すがわりりと |        |         | やまぎしひでひさ | (札幌北斗)  |
|    | 菅原陸翔   |        |         | 山岸秀悠     |         |
|    |        |        |         |          | 川田光太    |
|    |        |        |         |          | (旭川実業)  |
|    |        |        |         |          | なかしおそうた |
|    |        |        |         |          | 中塩爽太    |

### ◆高校女子ダブルス(GD)

|    |       |          |        |         |         |
|----|-------|----------|--------|---------|---------|
|    | さいゆうな |          | やまもののか |         | いのうえさゆさ |
| 優勝 | 齋優涙   | (とわの森三愛) | 準優勝    | 山本希乃花   | 第三位     |
|    | せきのひな |          |        | ふじかわちなり | (旭川商業)  |
|    | 関野妃奈  |          |        | 藤川千愛    |         |
|    |       |          |        |         | 井上紗彩    |
|    |       |          |        |         | (旭川商業)  |
|    |       |          |        |         | なかじまゆいな |
|    |       |          |        |         | 中島優衣奈   |

### ◆高校男子シングルス(BS)

|    |        |        |          |      |        |
|----|--------|--------|----------|------|--------|
|    | さとうふうき |        | やまぎしひでひさ |      | かわたこうた |
| 優勝 | 佐藤楓起   | (札幌龍谷) | 準優勝      | 山岸秀悠 | 第三位    |
|    |        |        |          |      | (札幌北斗) |
|    |        |        |          |      | 川田光太   |
|    |        |        |          |      | (旭川実業) |

### ◆高校女子シングルス(GS)

|    |       |          |         |       |          |
|----|-------|----------|---------|-------|----------|
|    | さいゆうな |          | なかがわちさと |       | やまもののか   |
| 優勝 | 齋優涙   | (とわの森三愛) | 準優勝     | 中川千咲音 | 第三位      |
|    |       |          |         |       | (とわの森三愛) |
|    |       |          |         |       | 山本希乃花    |
|    |       |          |         |       | (旭川商業)   |

### ◆一般男子ダブルス(MD)

|    |        |         |        |         |          |
|----|--------|---------|--------|---------|----------|
|    | わたなべだい |         | ほんだたいき |         | おおこしいずみ  |
| 優勝 | 渡部大    | (JR北海道) | 準優勝    | 本田大樹    | 第三位      |
|    | こうしまりき | (JR北海道) |        | やまざわなおき | (コンサドーレ) |
|    | 光島理貴   |         |        | 山澤直貴    |          |
|    |        |         |        |         | おおこしいずみ  |
|    |        |         |        |         | 大越泉      |
|    |        |         |        |         | (コンサドーレ) |
|    |        |         |        |         | みうらしょうせい |
|    |        |         |        |         | 三浦将誓     |
|    |        |         |        |         | (コンサドーレ) |

### ◆一般女子ダブルス(WD)

|    |        |        |       |        |        |
|----|--------|--------|-------|--------|--------|
|    | たかはしさを |        | かいほのか |        | あおやぎゆう |
| 優勝 | 高橋沙弥   | (北翔大学) | 準優勝   | 甲斐穂乃香  | 第三位    |
|    | ふかだももか | (北翔大学) |       | たけざわちほ | (北翔大学) |
|    | 深田百香   |        |       | 竹澤知穂   |        |
|    |        |        |       |        | あおやぎゆう |
|    |        |        |       |        | 青柳ゆう   |
|    |        |        |       |        | (北翔大学) |
|    |        |        |       |        | かとうあやな |
|    |        |        |       |        | 加藤綾菜   |
|    |        |        |       |        | (北翔大学) |

### ◆一般男子シングルス(MS)

|    |        |         |       |      |           |
|----|--------|---------|-------|------|-----------|
|    | かとうたいき |         | みえだりき |      | うしごめたけと   |
| 優勝 | 加藤太基   | (JR北海道) | 準優勝   | 三枝力起 | 第三位       |
|    |        |         |       |      | (ARTHOME) |
|    |        |         |       |      | 牛込武斗      |
|    |        |         |       |      | (北翔大学)    |

### ◆一般女子シングルス(WS)

|    |        |        |         |      |         |
|----|--------|--------|---------|------|---------|
|    | たかはしさを |        | たけいしかおり |      | とさりおな   |
| 優勝 | 高橋沙弥   | (北翔大学) | 準優勝     | 武石佳織 | 第三位     |
|    |        |        |         |      | (JR北海道) |
|    |        |        |         |      | 土佐梨緒菜   |
|    |        |        |         |      | (北翔大学)  |

### ◆一般混合ダブルス(XD)

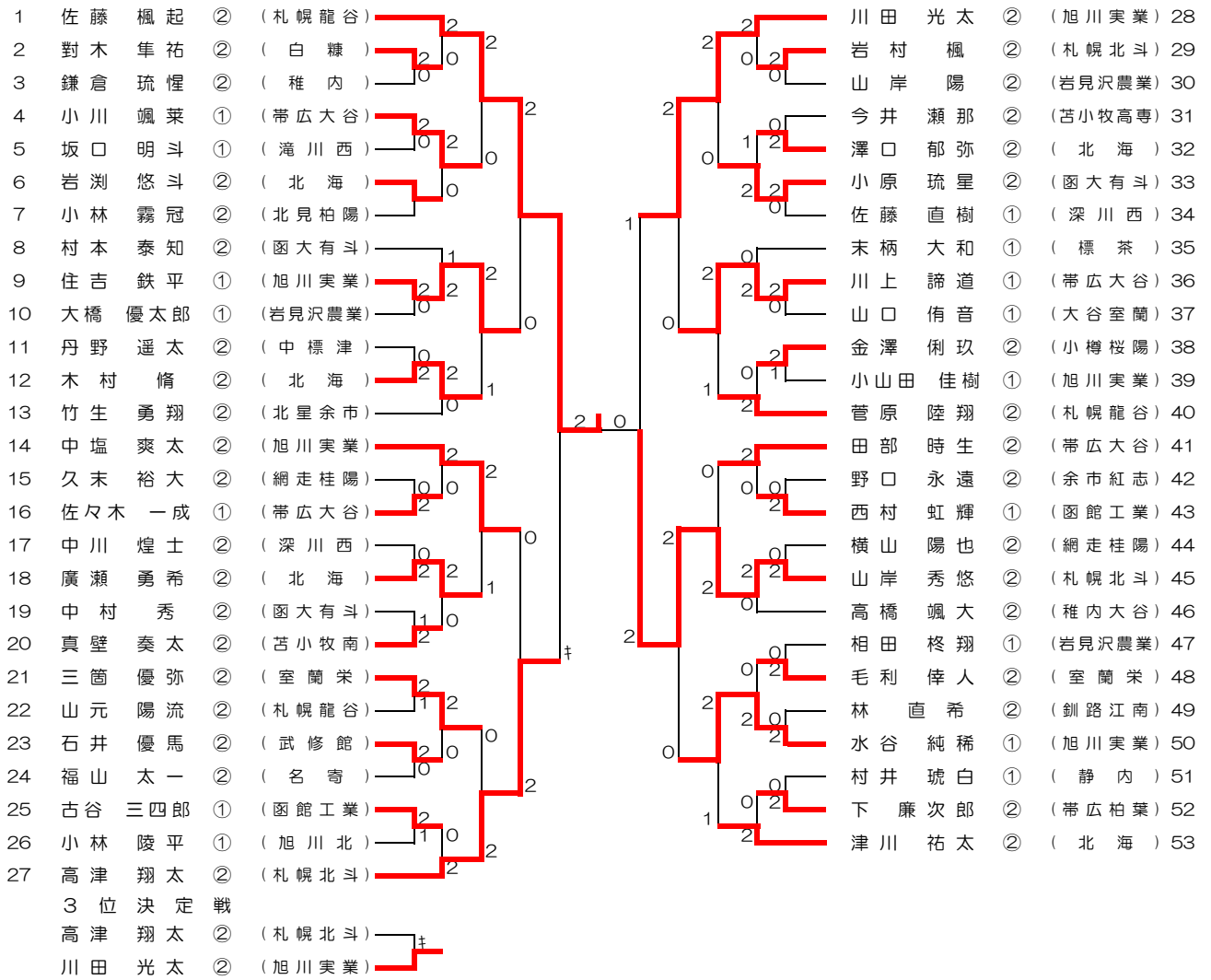
|    |         |              |         |         |                |
|----|---------|--------------|---------|---------|----------------|
|    | やまざわなおき |              | たけいしゆうと |         | かわにしたくや        |
| 優勝 | 山澤直貴    | (コンサドーレ)     | 準優勝     | 武石優斗    | 第三位            |
|    | ほんだえりな  | (北海道バーバリアンズ) |         | たけいしかおり | (JR北海道)        |
|    | 本田恵利奈   |              |         | 武石佳織    |                |
|    |         |              |         |         | かわにしたくや        |
|    |         |              |         |         | 川西卓也           |
|    |         |              |         |         | (SMASH SPIRIT) |
|    |         |              |         |         | やまもとちさと        |
|    |         |              |         |         | 山元千聖           |
|    |         |              |         |         | (北翔大学)         |



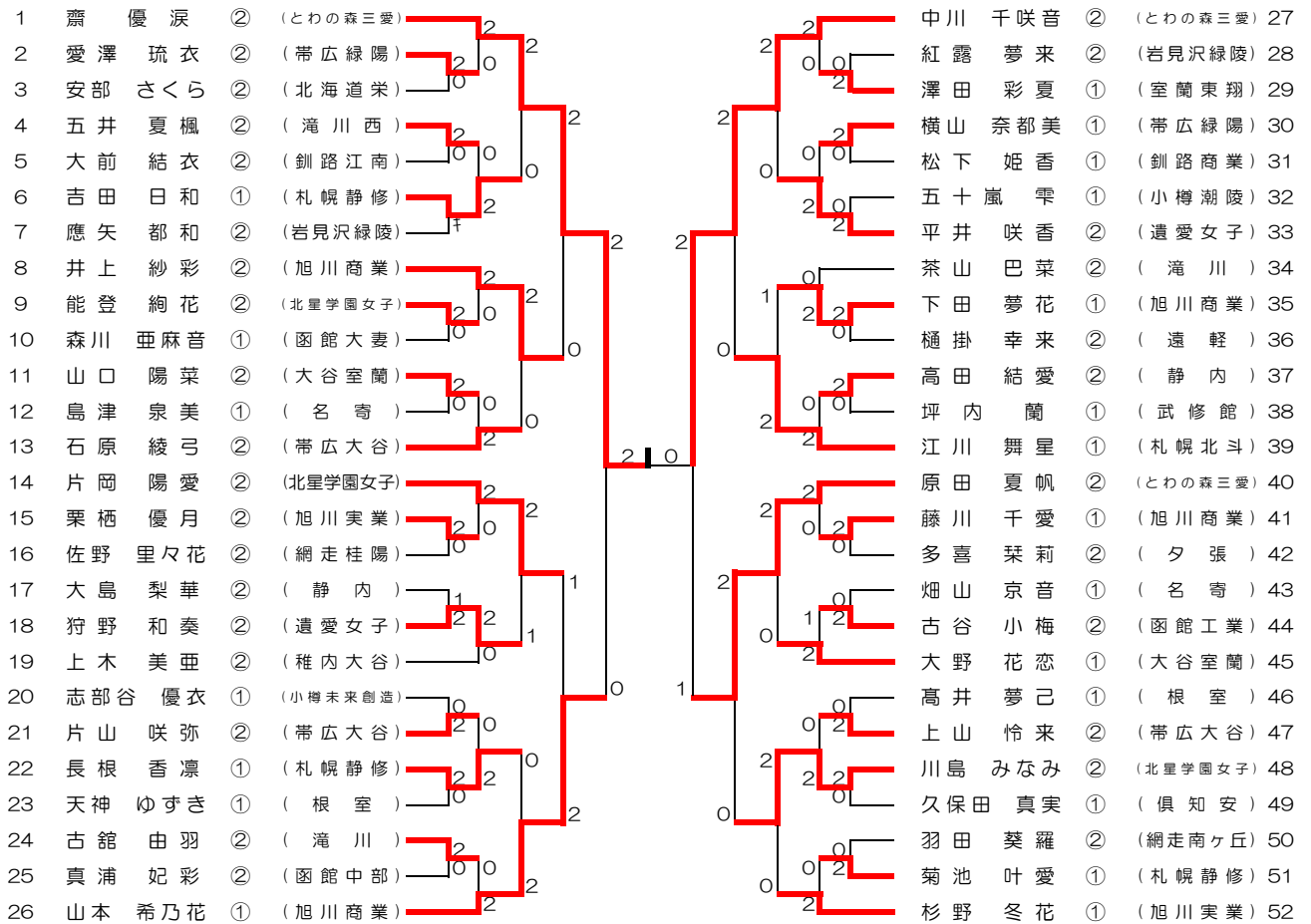
高校女子ダブルス (GD)

|    |    |    |    |     |   |          |   |    |    |    |    |   |          |    |
|----|----|----|----|-----|---|----------|---|----|----|----|----|---|----------|----|
| 1  | 井中 | 上島 | 紗優 | 彩衣  | ② | (旭川商業)   | 2 | 石上 | 原山 | 綾山 | 弓藤 | ② | (帯広大谷)   | 26 |
| 2  | 赤岡 | 平本 | 葉悠 | 夏里  | ② | (北海)     | 2 | 首藤 | 藤山 | 優杉 | 芽山 | ② | (釧路湖陵)   | 27 |
| 3  | 朝浦 | 岡野 | 紗晴 | 知香  | ① | (大谷室蘭)   | 0 | 小西 | 村藤 | 文村 | 音池 | ① | (栗山)     | 28 |
| 4  | 矢佐 | 口木 | 愛珠 | 里奈  | ② | (遠軽)     | 2 | 加菊 | 池根 | 恋叶 | 白愛 | ① | (札幌静修)   | 29 |
| 5  | 飯高 | 田橋 | 春彩 | 香花  | ② | (小樽桜陽)   | 1 | 長山 | 山口 | 香陽 | 菜恋 | ② | (大谷室蘭)   | 30 |
| 6  | 高藤 | 川島 | 楓梨 | 風華  | ② | (遺愛女子)   | 0 | 大下 | 野田 | 花夢 | 花愛 | ① | (旭川商業)   | 31 |
| 7  | 高田 | 島田 | 梨結 | 愛花  | ② | (静内)     | 2 | 狩平 | 野井 | 和咲 | 奏香 | ② | (遺愛女子)   | 32 |
| 8  | 能水 | 登戸 | ひよ | 花のり | ② | (北星学園女子) | 2 | 梅上 | 津岡 | 美結 | 亜奈 | ② | (稚内大谷)   | 33 |
| 9  | 石銅 | 黒住 | 朝千 | 音秋  | ② | (標茶)     | 1 | 片土 | 岡掛 | 陽琴 | 愛嶺 | ② | (北星学園女子) | 34 |
| 10 | 杉畑 | 山部 | 心京 | 実音  | ② | (名寄)     | 2 | 樋荒 | 掛木 | 幸真 | 来皇 | ② | (遠軽)     | 35 |
| 11 | 阿菅 | 野谷 | 祐梨 | 菜葵  | ② | (旭川北)    | 2 | 谷林 | 口田 | 眞明 | 那莉 | ② | (釧路明輝)   | 36 |
| 12 | 土藤 | 山下 | 莉彩 | 名美  | ② | (滝川西)    | 0 | 眞山 | 浦本 | 妃結 | 彩愛 | ② | (函館中部)   | 37 |
| 13 | 武石 | 下田 | 亜朱 | 里美  | ② | (帯広南商業)  | 1 | 原橋 | 山本 | 夏夏 | 帆生 | ② | (とわの森三愛) | 38 |
| 14 | 小本 | 國田 | 理央 | 葉奈  | ② | (旭川商業)   | 0 | 藤山 | 本川 | 希千 | 花愛 | ① | (旭川商業)   | 39 |
| 15 | 五黒 | 澤村 | 嵐李 | 子舞  | ① | (小樽湖陵)   | 0 | 酒島 | 井津 | あか | り美 | ② | (名寄)     | 40 |
| 16 | 篠坂 | 東田 | 優衣 | 舞優  | ② | (札幌静修)   | 2 | 愛横 | 澤山 | 琉奈 | 都美 | ① | (帯広緑陽)   | 41 |
| 17 | 澤片 | 山川 | 彩咲 | 夏弥  | ② | (室蘭東翔)   | 0 | 宮对 | 崎馬 | れ陽 | い菜 | ② | (岩見沢緑陵)  | 42 |
| 18 | 片應 | 川矢 | 沙都 | 来和  | ② | (帯広大谷)   | 2 | 中藤 | 川代 | 千咲 | 音空 | ② | (とわの森三愛) | 43 |
| 19 | 紅茶 | 山館 | 露巴 | 来菜  | ② | (岩見沢緑陵)  | 1 | 佐加 | 々木 | 蒼蒼 | 来音 | ② | (岩内)     | 44 |
| 20 | 古森 | 青川 | 由亜 | 羽音  | ② | (滝川)     | 2 | 高天 | 井神 | 花夢 | 己す | ① | (根室)     | 45 |
| 21 | 森青 | 仲澤 | 陽彩 | 華那  | ① | (函館大妻)   | 2 | 菅野 | 藤野 | ゆ乃 | 愛華 | ② | (遺愛女子)   | 46 |
| 22 | 中八 | 村木 | 美積 | 那風  | ② | (根室)     | 0 | 五野 | 井村 | 夏美 | 楓羽 | ② | (滝川西)    | 47 |
| 23 | 山田 | 美積 | 衣積 | 風希  | ② | (苫小牧南)   | 1 | 川辻 | 川口 | 楓ら | 佳ら | ① | (苫小牧東)   | 48 |
| 24 | 船大 | 久保 | 優優 | 花佳  | ② | (帯広緑陽)   | 2 | 伊富 | 藤川 | 里莉 | 桜良 | ① | (北見柏陽)   | 49 |
| 25 | 齋野 | 優野 | 優妃 | 涙奈  | ② | (とわの森三愛) | 2 | 佐藤 | 川藤 | 鼓鼓 | 弥徠 | ② | (旭川実業)   | 50 |
|    |    |    |    |     | ① |          |   | 川島 | 田口 | み若 | み菜 | ② | (北星学園女子) | 51 |
| 3位 | 井中 | 上島 | 紗優 | 彩衣  | ② | (旭川商業)   | 2 |    |    |    |    |   |          |    |
|    | 石上 | 原山 | 綾山 | 弓来  | ② | (帯広大谷)   | 0 |    |    |    |    |   |          |    |

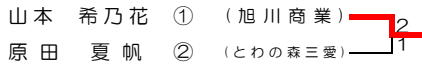
高校男子シングルス (BS)



高校女子シングルス (GS)



3位決定戦





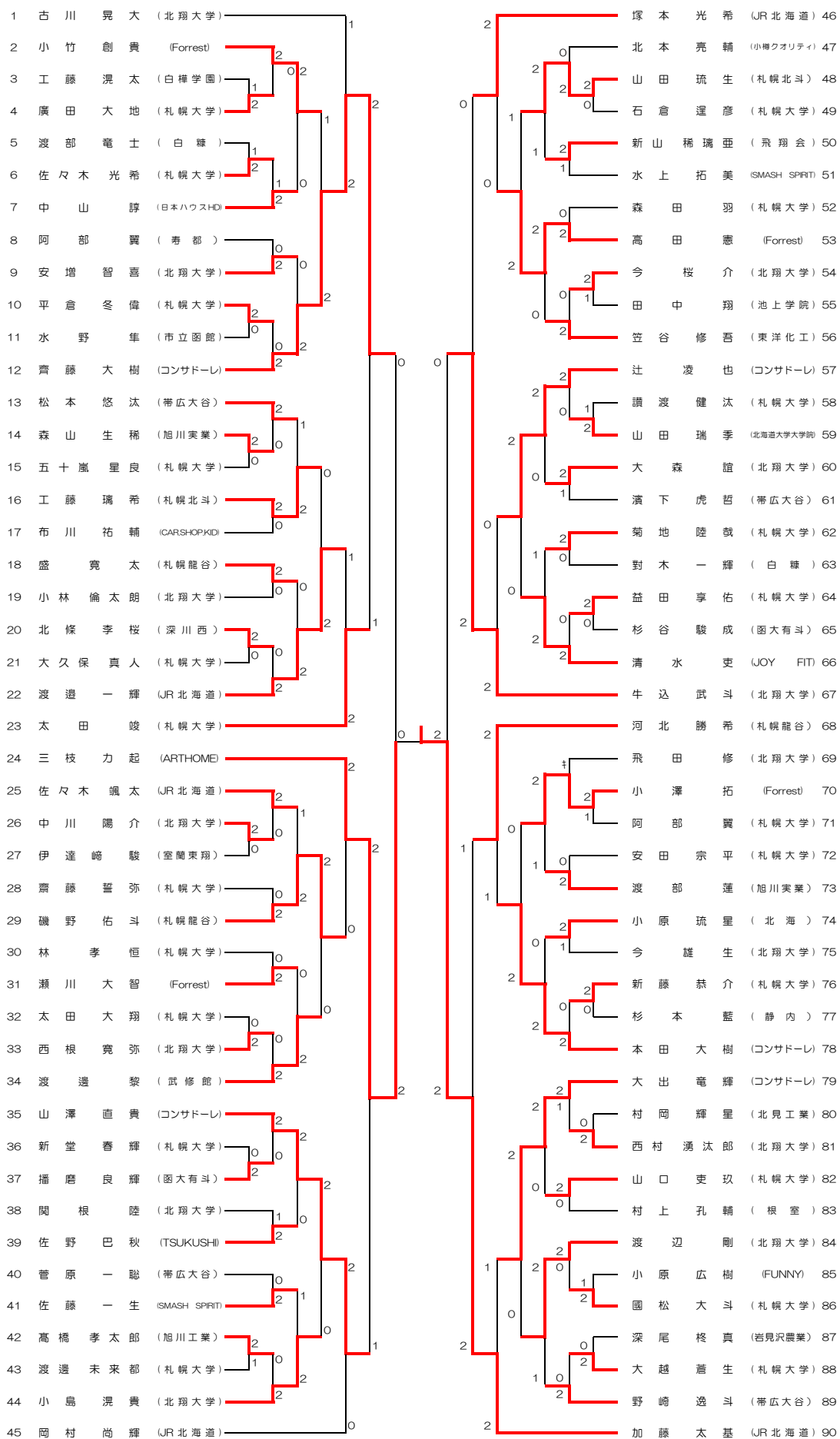
一般女子ダブルス (WD)

|    |                                   |         |                                    |         |  |      |        |       |         |    |
|----|-----------------------------------|---------|------------------------------------|---------|--|------|--------|-------|---------|----|
| 1  | 橋田向羽下田                            | 沙百帆杏乙望純 | 弥香南美寧央名か花み碧み美末の奈子夕香澄夢世海菜愛詩奈聖里那奈夏葉凜 | (北翔大大学) |  | 甲斐川  | 斐澤口尾内野 | 穂乃香穂  | (北翔大大学) | 18 |
| 2  | 高深中小丹松柴山漆藤江山片中木山鈴高鈴海小小高江山比山澤野阿高竹小 | の風みる    |                                    | (北翔大大学) |  | 津塩村田 | 津橋堂井柳藤 | 知優奈   | (北翔大大学) | 19 |
| 3  |                                   |         |                                    | (北翔大大学) |  | 木奥吉松 | 青加太野   | 瑞舞    | (北翔大大学) | 20 |
| 4  |                                   |         |                                    | (北翔大大学) |  | 阿草館  | 藤枝福    | 瑞春    | (北翔大大学) | 21 |
| 5  |                                   |         |                                    | (北翔大大学) |  | 山橋   | 石米村小   | 希菜華   | (北翔大大学) | 22 |
| 6  |                                   |         |                                    | (北翔大大学) |  | 津橋   | 原谷上森   | 乃麻乃乃衣 | (北翔大大学) | 23 |
| 7  |                                   |         |                                    | (北翔大大学) |  | 藤井   | 河土高内   | 乃衣乃衣  | (北翔大大学) | 24 |
| 8  |                                   |         |                                    | (北翔大大学) |  | 柳藤   | 高内武    | 乃衣乃衣  | (北翔大大学) | 25 |
| 9  |                                   |         |                                    | (北翔大大学) |  | 石米   | 橋田     | 乃衣乃衣  | (北翔大大学) | 26 |
| 10 |                                   |         |                                    | (北翔大大学) |  | 村小   | 石橋     | 乃衣乃衣  | (北翔大大学) | 27 |
| 11 |                                   |         |                                    | (北翔大大学) |  | 高内   | 武橋     | 乃衣乃衣  | (北翔大大学) | 28 |
| 12 |                                   |         |                                    | (北翔大大学) |  | 武橋   | 石橋     | 乃衣乃衣  | (北翔大大学) | 29 |
| 13 |                                   |         |                                    | (北翔大大学) |  | 石橋   | 武橋     | 乃衣乃衣  | (北翔大大学) | 30 |
| 14 |                                   |         |                                    | (北翔大大学) |  | 武橋   | 石橋     | 乃衣乃衣  | (北翔大大学) | 31 |
| 15 |                                   |         |                                    | (北翔大大学) |  | 石橋   | 武橋     | 乃衣乃衣  | (北翔大大学) | 32 |
| 16 |                                   |         |                                    | (北翔大大学) |  | 武橋   | 石橋     | 乃衣乃衣  | (北翔大大学) | 33 |
| 17 |                                   |         |                                    | (北翔大大学) |  | 石橋   | 武橋     | 乃衣乃衣  | (北翔大大学) | 34 |

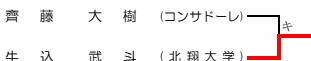
3位決定戦  
比嘉元柳藤  
山青加

悠姫奈 (北翔大大学)  
千聖 (北翔大大学)  
綾う菜 (北翔大大学)

一般男子シングルス (MS)

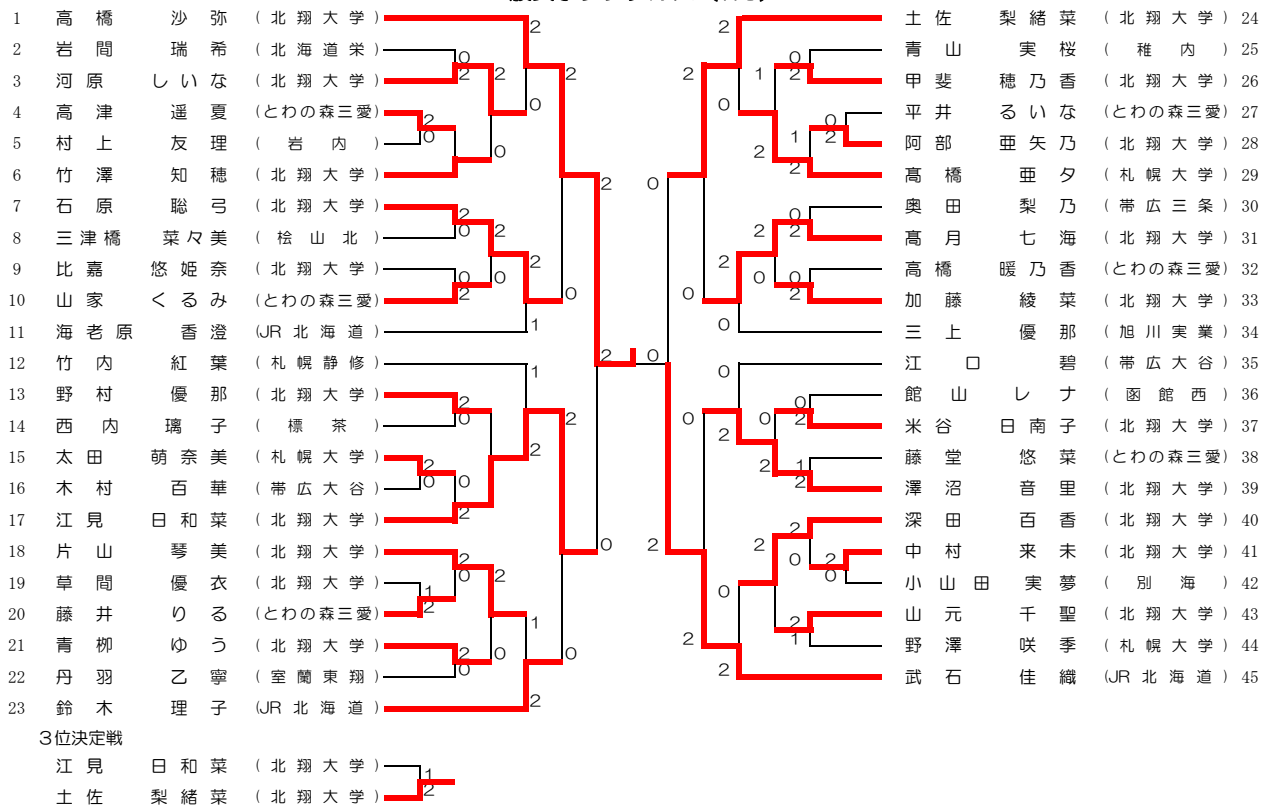


3位決定戦





一般女子シングルス (WS)



第76回北海道バドミントン選手権大会  
 令和5年7月26~29日  
 ウインドヒルくしろスーパーアリーナ

一般混合ダブルス (XD)

|   |       |                |       |                |    |
|---|-------|----------------|-------|----------------|----|
| 1 | 武石優斗  | (JR北海道)        | 山澤直貴  | (コンサドーレ)       | 6  |
| 2 | 林石佳恒  | (JR北海道)        | 田恵利奈  | (北海道パーパリアンス)   | 7  |
| 3 | 舟津孝瑞  | (札幌大学)         | 光島理貴  | (JR北海道)        | 8  |
| 4 | 佐々木颯  | (札幌大学)         | 鈴木優香  | (JR北海道)        | 9  |
| 5 | 鈴木邊   | (JR北海道)        | 瀬川大智  | (Forrest)      | 10 |
|   | 渡老原一香 | (JR北海道)        | 佐藤和千  | (北海道医療大学)      | 11 |
|   | 小林徹太郎 | (SMASH SPIRIT) | 岡村根山  | (日本ハウスHD)      | 12 |
|   |       | (スポーツ ロハス)     | 関中山西元 | (日本ハウスHD)      | 13 |
|   |       |                | 中川山   | (SMASH SPIRIT) | 14 |
|   |       |                |       | (北翔大学)         | 15 |
| 3 | 位決定戦  |                |       |                |    |
|   | 小林徹太郎 | (SMASH SPIRIT) |       |                |    |
|   | 村     | (スポーツ ロハス)     |       |                |    |
|   | 川西卓也  | (SMASH SPIRIT) |       |                |    |
|   | 山元千聖  | (北翔大学)         |       |                |    |