

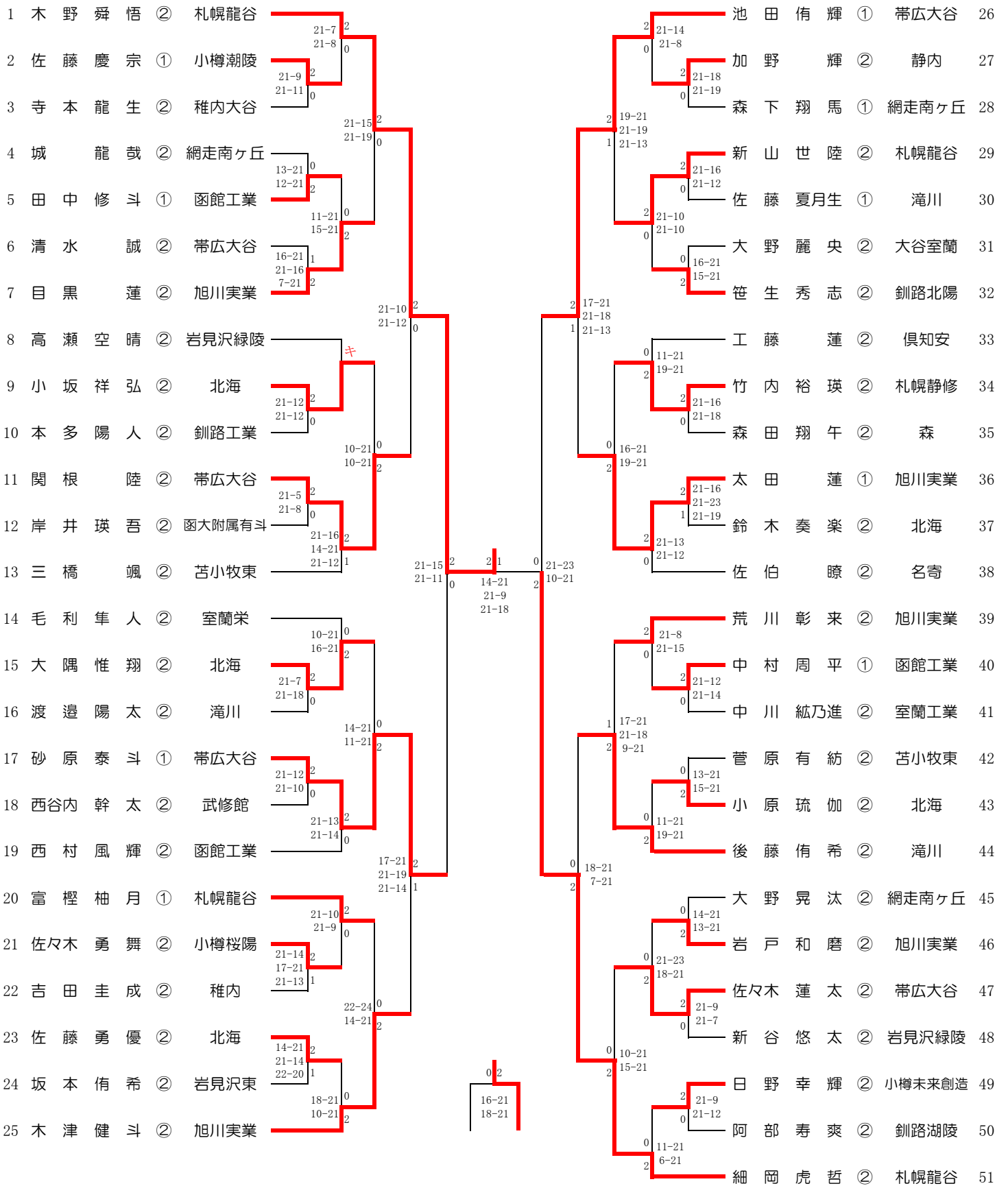
高校男子ダブルス (BD52)

順位	選手	所属	対戦相手	スコア	順位	選手	所属	対戦相手	スコア
1	木野舜悟 ②	札幌龍谷	目黒蓮 ②	旭川実業 27	1	佐々木詞音 ②	旭川実業	27	2
2	細岡大貴 ②	旭川龍谷	渡邊陽太 ②	滝川 28	2	渡邊三浦 ②	滝川	28	3
3	野口光希 ①	小樽未来創造	新道翔馬 ②	室蘭栄 29	3	新道崎勇 ②	室蘭栄	29	4
4	日野幸輝 ②	浦河	長尾流空 ②	釧路工業 30	4	長尾多陽人 ②	釧路工業	30	5
5	古山和人 ②	武修館	高橋宇佐見 ①	帯広大谷 31	5	高橋新山 ②	帯広大谷	31	6
6	中村大輝 ②	帯広大谷	西山世颯 ①	札幌龍谷 32	6	西山悠太 ②	札幌龍谷	32	7
7	砂子澤陸 ①	滝川	高瀬空 ②	岩見沢緑陵 33	7	高瀬橋颯 ②	岩見沢緑陵	33	8
8	西谷内幹太 ②	旭川実業	菅原有瑛 ②	苫小牧東 34	8	菅原井瑛宗 ②	苫小牧東	34	9
9	阿部凛太郎 ②	函大附属有斗	岸井宗平 ②	函大附属有斗 35	9	岸井宗平 ②	函大附属有斗	35	10
10	林孝恒 ②	稚内	宇佐見川村 ①	帯広大谷 36	10	宇佐見川村 ①	帯広大谷	36	11
11	広尾海周 ②	網走南ヶ丘	石川卓人 ②	小樽桜陽 37	11	石川悠久 ②	小樽桜陽	37	12
12	後藤侑希 ②	北海	古山橋実 ②	旭川実業 38	12	古山向敦 ②	旭川実業	38	13
13	本元柁太 ②	室蘭栄	小原唯琉 ②	北海 39	13	小原剛輝 ②	北海	39	14
14	荒川彰来 ②	札幌龍谷	渡辺一輝 ②	札幌龍谷 40	14	渡辺美濃 ②	札幌龍谷	40	15
15	木津健斗 ②	稚内大谷	山元優翔 ①	岩見沢緑陵 41	15	山元吉輝 ①	岩見沢緑陵	41	16
16	今海智 ①	旭川実業	中村周平 ①	函館工業 42	16	中村龍斗 ①	函館工業	42	17
17	志賀谷理想 ①	函館工業	粕谷龍太 ①	伊達 43	17	粕谷松浦 ①	伊達	43	18
18	吉田圭成 ②	帯広大谷	岩戸優吏 ②	旭川実業 44	18	岩戸佐々木 ②	旭川実業	44	19
19	伊藤拓海 ②	小樽桜陽	佐伯伊織 ②	名寄 45	19	佐伯野伊織 ②	名寄	45	20
20	森下翔馬 ①	釧路湖陵	大野晃汰 ②	網走南ヶ丘 46	20	大野城村 ②	網走南ヶ丘	46	21
21	井上拓哉 ①	札幌龍谷	横田臣斗 ②	浦河 47	21	横田山仁 ②	浦河	47	22
22	鈴木奏楽 ②	北見商業	小原仁成 ①	北海 48	22	小原田原 ①	北海	48	23
23	川口兼司 ①	岩見沢緑陵	塚田大樹 ②	深川西 49	23	塚田脇部 ②	深川西	49	24
24	毛利隼人 ②	函館中部	阿部寿爽 ②	釧路湖陵 50	24	阿部塚田 ②	釧路湖陵	50	25
25	金澤智哉 ②	札幌北斗	青木綾汰 ②	倶知安 51	25	青木藤蓮 ②	倶知安	51	26
26	國松慎之助 ②	帯広大谷	佐々木清 ②	帯広大谷 52	26	佐々木清水 ②	帯広大谷	52	

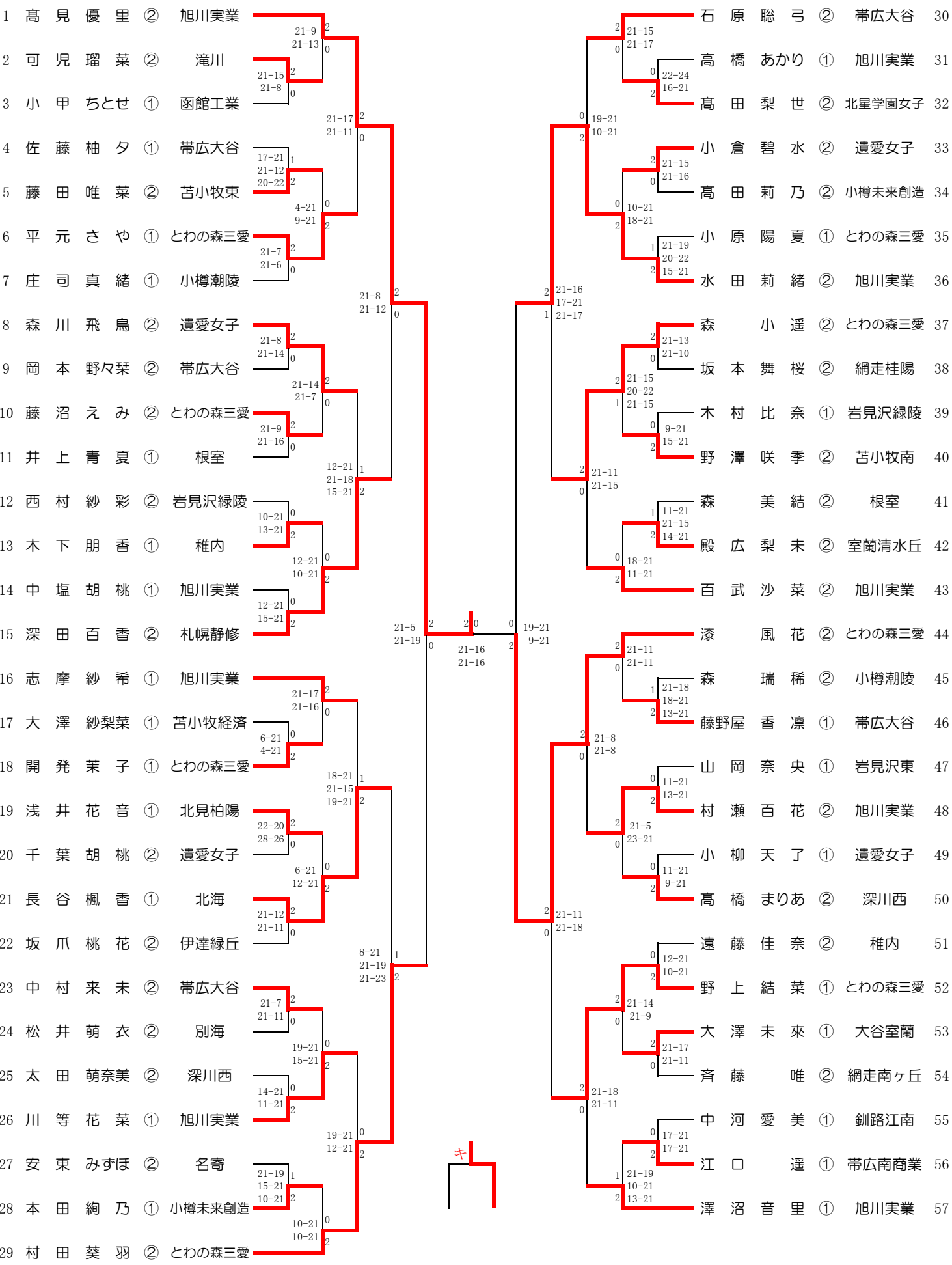
高校女子ダブルス (GD54)

順位	選手名	所属	対戦相手	スコア	順位	選手名	所属
1	花井愛梨 ②	旭川実業	村田葵羽 ②	21-12 2	28	とわの森三愛	28
2	横山朋果 ①	帯広柏葉	細川美月 ②	21-8 0	29	旭川南	29
3	横濱心南 ①	函館大妻	片川咲来 ②	21-14 2 21-18 0	30	函館工業	30
4	尾関千乃 ②	北見柏陽	小甲ちとせ ①	21-4 2 21-15 0	31	別海	31
5	小山本如月 ②	札幌龍谷	松井萌衣 ②	15-21 0 19-21 2	32	室蘭清水丘	32
6	浅井花音 ①	静内	藤波めぐみ ①	21-16 2 21-18 0	33	小樽潮陵	33
7	竹市ゆらら ②	小樽未来創造	殿広梨未 ②	13-21 0 13-21 2	34	稚内	34
8	奥田幸乃 ①	とわの森三愛	森瑞稀 ②	21-14 2 21-18 0	35	旭川実業	35
9	加野綾香 ①	釧路北陽	高橋あかり ①	21-13 2 21-11 0	36	とわの森三愛	36
10	平川愛華 ①	帯広大谷	平原さや ①	13-21 0 17-21 2	37	滝川	37
11	高田莉乃 ②	岩見沢緑陵	小原陽夏 ①	21-14 1 20-22 2	38	帯広大谷	38
12	伊藤唯唯 ①	名寄	茶山日菜 ②	21-15 2 20-22 1 21-16 2	39	遺愛女子	39
13	藤沼えみ ②	旭川実業	中村来未 ②	17-21 0 13-21 2	40	網走南ヶ丘	40
14	森小遥 ②	札幌静修	石原聡弓 ②	23-21 1 15-21 2 21-23 2	41	苫小牧南	41
15	藤井彩華 ①	帯広大谷	森川飛鳥 ②	21-5 2 21-8 0	42	旭川実業	42
16	高橋世那 ①	苫小牧南	野崎莉子 ②	18-21 0 14-21 2	43	遺愛女子	43
17	岡本野々菜 ②	遺愛女子	青藤唯杏 ②	21-13 2 21-11 0	44	とわの森三愛	44
18	上野稜佳 ①	北海	赤澤咲季 ②	18-21 0 16-21 2	45	深川西	45
19	木村比奈 ①	旭川龍谷	野澤邊千晶 ①	21-16 2 21-13 0	46	大谷室蘭	46
20	小安東みずほ ②	根室	中塩胡桃 ①	21-12 2 21-16 0	47	網走桂陽	47
21	岡羽音里 ①	室蘭栄	前田来実 ①	19-21 1 21-9 2 17-21 2	48	岩見沢緑陵	48
22	志摩紗希 ①	とわの森三愛	小倉碧水 ②	9-21 0 17-21 2	49	北星学園女子	49
23	澤沼音里 ①	深川西	坂井井佑衣 ②	21-14 2 21-11 0	50	帯広南商業	50
24	深田百香 ②	稚内	太田萌奈美 ②	21-8 2 21-13 0	51	小樽未来創造	51
25	桜本和凛 ①	岩見沢東	高橋まりあ ②	15-21 0 12-21 2	52	釧路湖陵	52
26	藤野屋香夕 ①	小樽潮陵	堀内彩花 ②	20-22 0 18-21 2	53	北海	53
27	佐藤唯緒 ②	旭川実業	大澤未桜 ②	7-21 0 11-21 2	54	旭川実業	54

高校男子シングルス (BS51)



高校女子シングルス (GS57)



一般男子ダブルス (MD53)

順位	選手名	所属	対戦相手	スコア	順位	選手名	所属
1	東野圭悟	JR北海道	高階知也		28	SMASH SPIRIT	
2	渡部大貴	鷹栖北野少年団	竹内宏氣		29	北翔大学	
3	小竹創亮	スポーツショップ尾山	片桐悠輔		30	函大附属有斗	
4	北本亮輔	③	大場雅人		31	北星学園大学	
5	岩渕大昌	③	齊藤裕斗		32	江陵	
6	久下大昌	③	常田勢		33	札幌大学	
7	澤田望	札幌大学	桜本侅		34	札幌龍谷	
8	岡田浩介	北教大函館	近藤辰慧		35	JR北海道	
9	佐藤斗真	北翔大学	山口吏玖		36	仁木協会	
10	立野裕人	③	藤原健太郎		37	札幌北斗	
11	塩島あたる	③	工藤蒼大		38	空知ガス	
12	尾崎透生	③	山崎汰一		39	北海学園大学	
13	伊東駿	③	斎藤椋		40	北翔大学	
14	柴谷康介	③	伊勢谷泰生		41	JR北海道	
15	遠藤真彦	北翔大学	塚本光希		42	SMASH SPIRIT	
16	高橋大輝	③	加藤尚斗		43	北海学園大学	
17	塚田優翔	③	藤川瑠太		44	旭川工業	
18	成田一貴	③	植村和真		45	北翔大学	
19	平瀬太一	北海学園大学	高山琉碧		46	空知ガス	
20	木村涼太	札幌大学	山田和也		47	帯広大谷	
21	山村勇太	大原学園	小山藤一		48	札幌龍谷	
22	稲垣健太	③	清水拓美		49	小樽水産	
23	辰宮大翼	③	水上拓		50	札幌北斗	
24	廣岡幸	③	外間翔魁		51	発寒体育振興会	
25	小林徹太郎	SMASH SPIRIT	高橋和輝		52	北翔大学	
26	中木広大	北翔大学	岡村優斗		53	コンサドーレ	
27	岩下直樹	空知ガス	武石悠斗				
28	高木健心	白石中	工藤秀太郎				
29	布川祐輔	北海学園大学	中川亮				
30	八木啓太	③	菅原睦月				
31	大井聡慧	③	太田悠貴				
32	岡嶋大	③	北見柏陽				
33	阿部奏大	③	札幌大学				
34	笹慶真	③	札幌英藍				
35	須藤弘光	③	SMASH SPIRIT				
36	坪田佑貴	③	札幌北斗				
37	小島葵音	③	北翔大学				
38	齋藤隆ノ輔	③	名寄産業				
39	川西卓也	SMASH SPIRIT	北翔大学				
40	梅村恒多	③	旭川工業				
41	熊谷龍輝	③	旭川実業				
42	馬場康綺	③	北海				
43	三反崎祐太	③	市田組				
44	辻口柚	③	コンサドーレ				
45	森田創	③					
46	藤本侅希	③					
47	相原汐音	③					
48	富里柊斗	③					
49	笹木虹太	③					
50	橘弥麻斗	③					
51	播磨良輝	③					
52	福士和真	③					
53	吉原康	③					
54	住友聡	③					

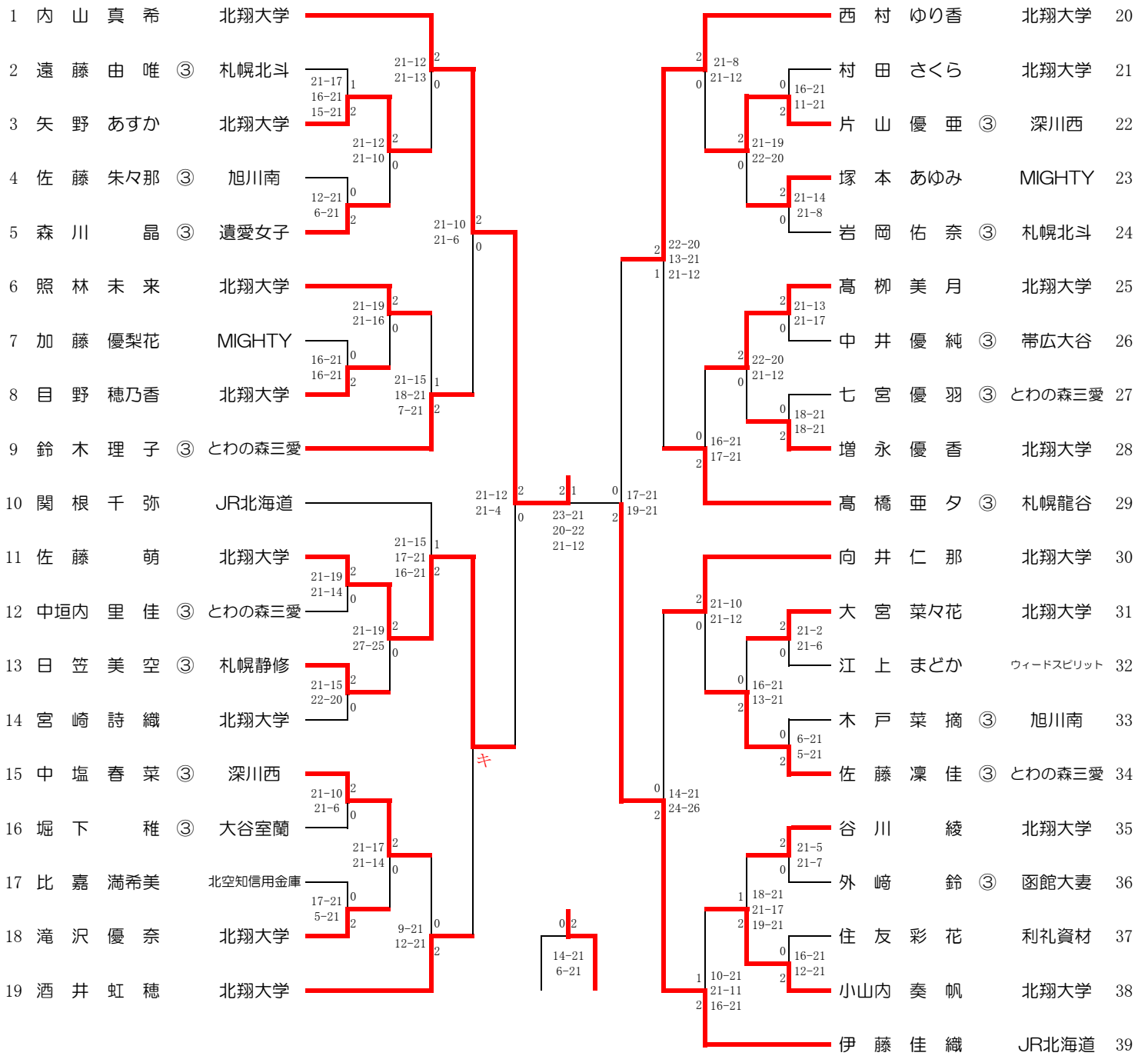
一般女子ダブルス (WD34)

順位	選手名	所属	対戦相手	スコア	順位	選手名	所属
1	向井 仁那	北翔大学	鈴木 麻友		18	JR北海道	
2	内山 真希	③ 苫小牧南	伊藤 佳夏	21-6, 21-11	19	③ 札幌北斗	
3	大久保 佳奈	③ 帯広大谷	高橋 侑貴	11-21, 13-21	20	③ 酪農学園大学	
4	越智 美月	③ 札幌大学	永井 梓帆	20-22, 15-21	21	③ 札幌龍谷	
5	中井 優純	③ 札幌北斗	石原 実夕	12-21, 15-21	22	北翔大学	
6	江畑 誉	③ とわの森三愛	小山内 奏帆	12-21, 15-21	23	北翔大学	
7	高澤 涼	③ 北翔大学	酒井 虹穂	19-21, 9-21	24	北翔大学	
8	庄司 明日香	③ 大谷室蘭	内田 彩佳	21-11, 21-12	25	とわの森三愛	
9	岩岡 佑奈	③ 北空知信用金庫	矢野 あすか	19-21, 23-21	26	北翔大学	
10	大友 沙樹	③ 深川西	森川 晶	21-12, 21-9	27	北空知信用金庫	
11	中垣内 里佳	③ 旭川実業	落合 美菜穂	21-17, 22-24	28	帯広大谷	
12	盛 未有	③ 北翔大学	木村 唯菜穂	6-21, 12-21	29	③ 札幌北斗	
13	滝沢 優奈	③ MIGHTY	橋本 理子	14-21, 21-10	30	③ 札幌龍谷	
14	村田 さくら	③ 札幌静修	七宮 優羽	21-12, 21-12	31	旭川南	
15	堀下 稚	③ 札幌龍谷	照林 未来	22-20, 18-21	32	とわの森三愛	
16	高橋 愛佳	③ 札幌北斗	大宮 菜々花	21-15, 21-7	33	札幌大学	
17	本田 和香奈	③ 函館大妻	佐々木 あかね	21-19, 21-13	34	北翔大学	
	田中 万貴	③ 北翔大学	比嘉 満希美	21-14, 20-22			
	片山 優亜	③ 旭川実業	濱下 紗希	21-18, 21-7			
	中塩 春菜	③ 北翔大学	原 弥涼	21-16, 21-19			
	川上 理々香	③ MIGHTY	遠藤 由唯	21-18, 21-19			
	堀 百花	③ 札幌静修	藤山 佳蓮	21-19, 19-21			
	宮崎 詩織	③ 札幌龍谷	高橋 亜夕	21-19, 16-21			
	高柳 美月	③ 札幌北斗	武田 花音	21-5, 21-7			
	加藤 梨花	③ 札幌龍谷	佐藤 朱々那	14-21, 17-21			
	住友 彩花	③ 札幌北斗	木戸 菜摘	21-19, 21-13			
	日笠 美空	③ 函館大妻	佐藤 凛佳	21-19, 17-21			
	佐藤 美空	③ 北翔大学	大谷 捺実	21-19, 17-21			
	高倉 加奈	③ 北翔大学	藤井 麗	21-19, 17-21			
	山口 茉優	③ 北翔大学	砂原 真由霞	21-19, 17-21			
	宮地 美羽	③ 北翔大学	谷川 綾	21-19, 17-21			
	木村 優花	③ 北翔大学	目野 穂乃香	21-19, 17-21			
	増永 優香	③ 北翔大学					
	佐藤 香萌	③ 北翔大学					

一般男子シングルス (MS74)

順位	選手名	所属	対戦相手	スコア	対戦相手	スコア	順位	選手名	所属
1	竹内 宏 気	SMASH SPIRIT						渡部 大	JR北海道 38
2	藤川 尚 斗	仁木協会	12-21 0	21-7 2	21-13 2	21-15 0		小原 広 樹	札幌大学 39
3	三好 翔 大 ③	函館商業	18-21 2	21-14 0	21-19 2	21-13 0		小丹枝 達 矢 ③	江陵 40
4	辻口 柚 葉	北翔大学	12-21 0	17-21 0	15-21 2	19-21 0		山方 庸 平	北翔大学 41
5	岩 湊 大 昌 ③	小樽水産	8-21 2	16-21 2	21-16 2	11-21 2		渡 邊 昂 進 ③	札幌龍谷 42
6	岡 嶋 慧	北海学園大学	16-21 0	21-15 2	21-16 0	17-21 0		藤 谷 洋 平	青葉中 43
7	庄 司 悠 真	空知ガス	7-21 2	21-12 0	14-21 2	8-21 2		三反崎 祐 太	北翔大学 44
8	橋 弥 麻 斗 ③	旭川実業	23-21 1	13-21 0	24-22 2	11-21 0		山 田 滉	武修館教員 45
9	佐 藤 斗 真	北翔大学	8-21 2	16-21 2	21-19 0	15-21 2		清 水 吏	北海学園大学 46
10	新 山 稀 璃 亜 ③	札幌龍谷	21-16 2	9-21 1	11-21 1	12-21 2		布 川 祐 輔	空知ガス 47
11	塚 本 光 希	JR北海道	21-14 0	21-14 2	21-19 2	19-21 2		山 村 勇 人	札幌大学 48
12	山 田 琉 碧 ③	札幌北斗	21-10 2	17-21 2	13-21 0	20-22 2		松 本 恵 吾	大谷地クラブ 49
13	木 村 涼 太	北海学園大学	21-5 0	22-20 2	4-21 0	7-21 2		小 川 涼 真	北翔大学 50
14	小 竹 創 貴	鷹栖北野少年団	22-20 2	14-21 2	21-17 2	21-13 0		岡 田 浩 介	教育大学函館 51
15	中 山 諄	札幌大学	21-19 0	21-12 2	11-21 0	6-21 2		太 田 竣 ③	旭川実業 52
16	齊 藤 流 音 ③	名寄産業	21-16 1	21-13 1	21-7 1	19-21 2		竹 田 颯 汰 ③	札幌北斗 53
17	山 口 史 玖 ③	江陵	21-16 0	21-14 2	18-21 0	18-21 2		梅 村 恒 多	SMASH SPIRIT 54
18	福 寿 彬	ウィードスピリット	21-15 2	21-18 0	21-13 0			加 藤 太 基	JR北海道 55
19	遠 藤 真 彦	北翔大学	21-7 2	7-21 0	24-22 2	19-21 1		片 桐 悠 輔	北翔大学 56
20	三 枝 力 起	コンサドーレ	21-18 1	12-21 2	21-13 1	21-15 1		阿 部 奏 大 ③	釧路湖陵 57
21	上 本 健 太	楽羽	21-16 2	21-16 2	13-21 0	17-21 2		須 藤 弘 光	札幌大学 58
22	水 上 拓 美	北海学園大学	22-20 0	21-15 0	17-21 0	19-21 2		大 場 蒼 太 ③	倶知安 59
23	佐 藤 一 生	空知ガス	13-21 0	12-21 2	10-21 2	12-21 2		工 藤 悠 斗	SMASH SPIRIT 60
24	工 藤 蒼 大	札幌大学	21-16 2	21-13 0	9-21 2	9-21 2		大 井 濟 聡	北海学園大学 61
25	中 村 僚 介	札幌市役所	11-21 0	11-21 2	21-13 2	21-7 0		田 中 陽 ③	旭川実業 62
26	相 原 汐 音	北翔大学	21-16 0	15-21 0	11-21 0	7-21 2		高 橋 大 輝	北翔大学 63
27	稻 垣 健 太	大原学園	15-21 0	10-21 2	21-17 1	15-21 2		廣 岡 幸 ③	函館中部 64
28	上 山 昇 大 ③	帯広大谷	21-18 1	14-21 2	17-21 2			播 磨 良 輝	北海 65
29	成 田 佑 二	帯広信金	11-21 2	21-11 2	21-17 0	16-21 2		澤 田 太 一 ③	上磯 66
30	熊 谷 龍 輝 ③	札幌北斗	21-14 0	21-17 0	7-21 2	21-8 2		中 川 亮	北海学園大学 67
31	高 橋 魁	北翔大学	21-14 0	21-23 2	21-15 0	21-15 0		小 山 内 凱 人	コンサドーレ 68
32	伊 東 駿 ③	旭川実業	21-23 2	21-18 2	11-21 0	14-21 2		藤 原 健 太 郎 ③	帯広緑陽 69
33	三 浦 秀 太 郎	スマスビスポーツ	19-21 2	21-14 1	13-21 0	21-18 1		植 村 瑠 太	HEP 70
34	坪 田 佑 貴	札幌大学	21-18 2	21-18 0	13-21 0	21-18 2		富 里 柊 斗	北翔大学 71
35	福 士 和 真	市田組	11-21 0	19-21 2	13-21 0	21-13 1		北 本 亮 輔	スポーツショップ尾山 72
36	本 間 渉 ③	大谷室蘭高校	19-21 2	13-21 0	15-21 2	21-8 2		伊 勢 谷 泰 生 ③	札幌龍谷 73
37	岡 村 尚 輝	JR北海道	21-4 2	21-15 0	21-8 2	21-6 2		渡 邊 一 磨	JR北海道 74

一般女子シングルス (WS39)



一般混合ダブルス (XD13)

順位	選手1	選手2	所属	スコア	選手3	選手4	所属	順位
1	小林 徹太郎	SMASH SPIRIT	佐藤 萌	北翔大学	8			
2	矢野 あすか	北翔大学	三浦 将誓	コンサドーレ	9			
3	武石 優斗	JR北海道	布川 祐輔	空知ガス	9			
4	伊藤 佳織	空知ガス	田中 万貴	北空知信用金庫	10			
5	庄司 悠真	空知ガス	竹内 宏気	SMASH SPIRIT	10			
6	佐々木 あかね	北空知信用金庫	安藤 理奈	NYC	11			
7	佐藤 一生	空知ガス	小山 和也	空知ガス	11			
8	比嘉 満希美	北空知信用金庫	塚本 あゆみ	MIGHTY	12			
9	中木 広大	SMASH SPIRIT	川西 卓也	SMASH SPIRIT	12			
10	本田 和香奈	北空知信用金庫	住友 彩花	利礼資材	13			
11	播磨 良輝	北海	東野 圭悟	JR北海道	13			
12	武田 紗貴	北海	関根 千弥	JR北海道	13			
13	岡村 和輝	JR北海道						
14	鈴木 麻友	JR北海道						