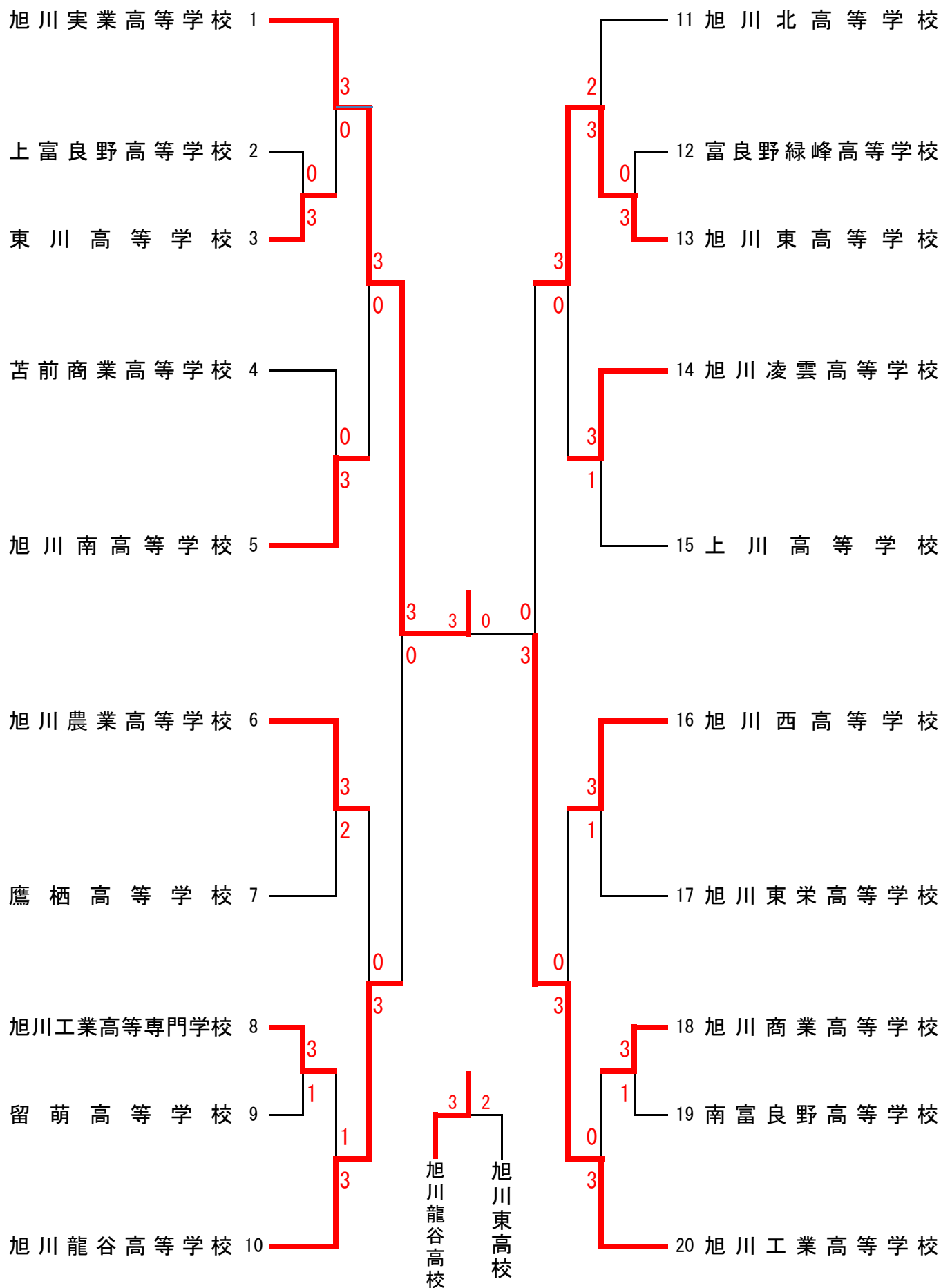
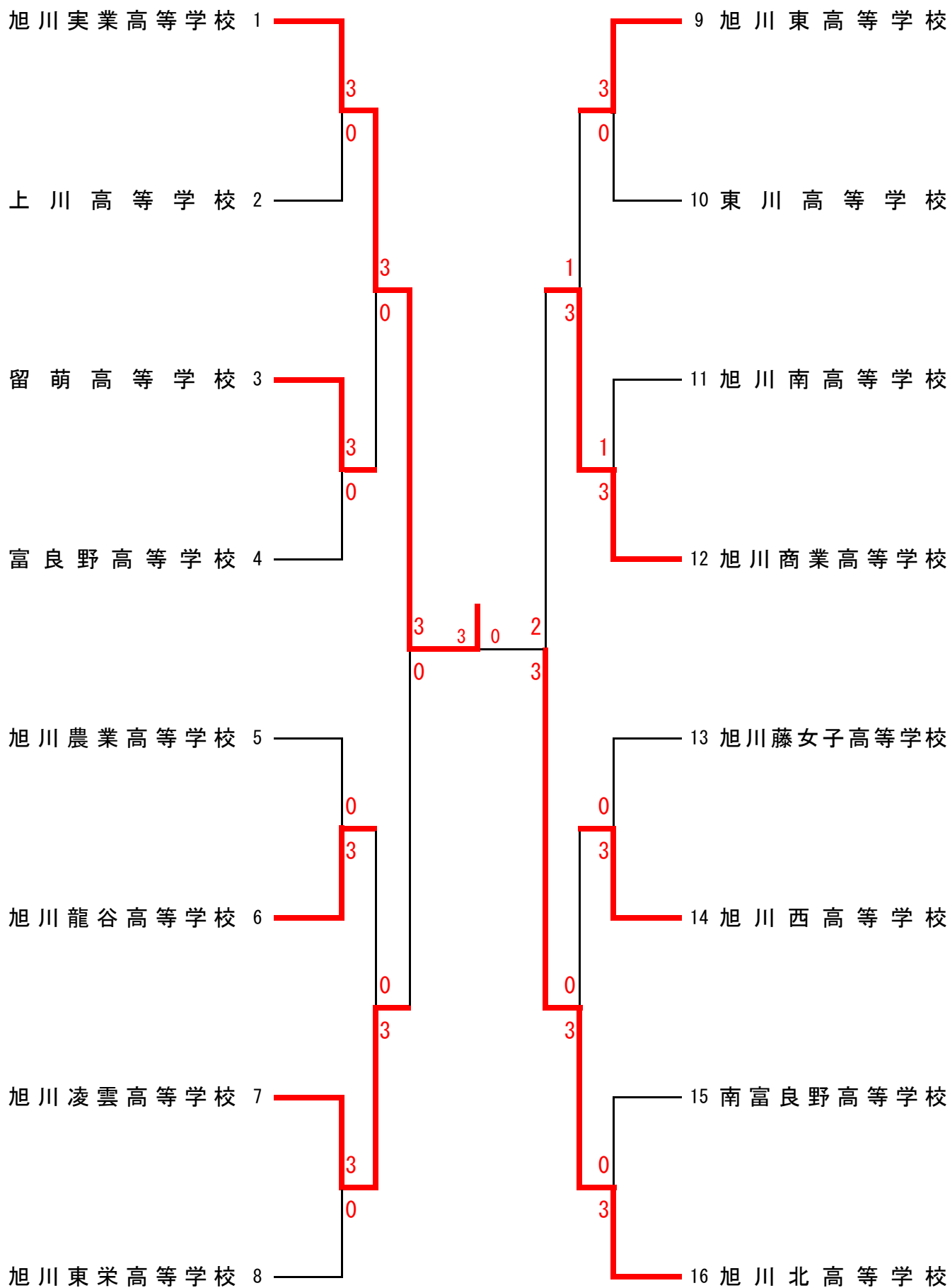


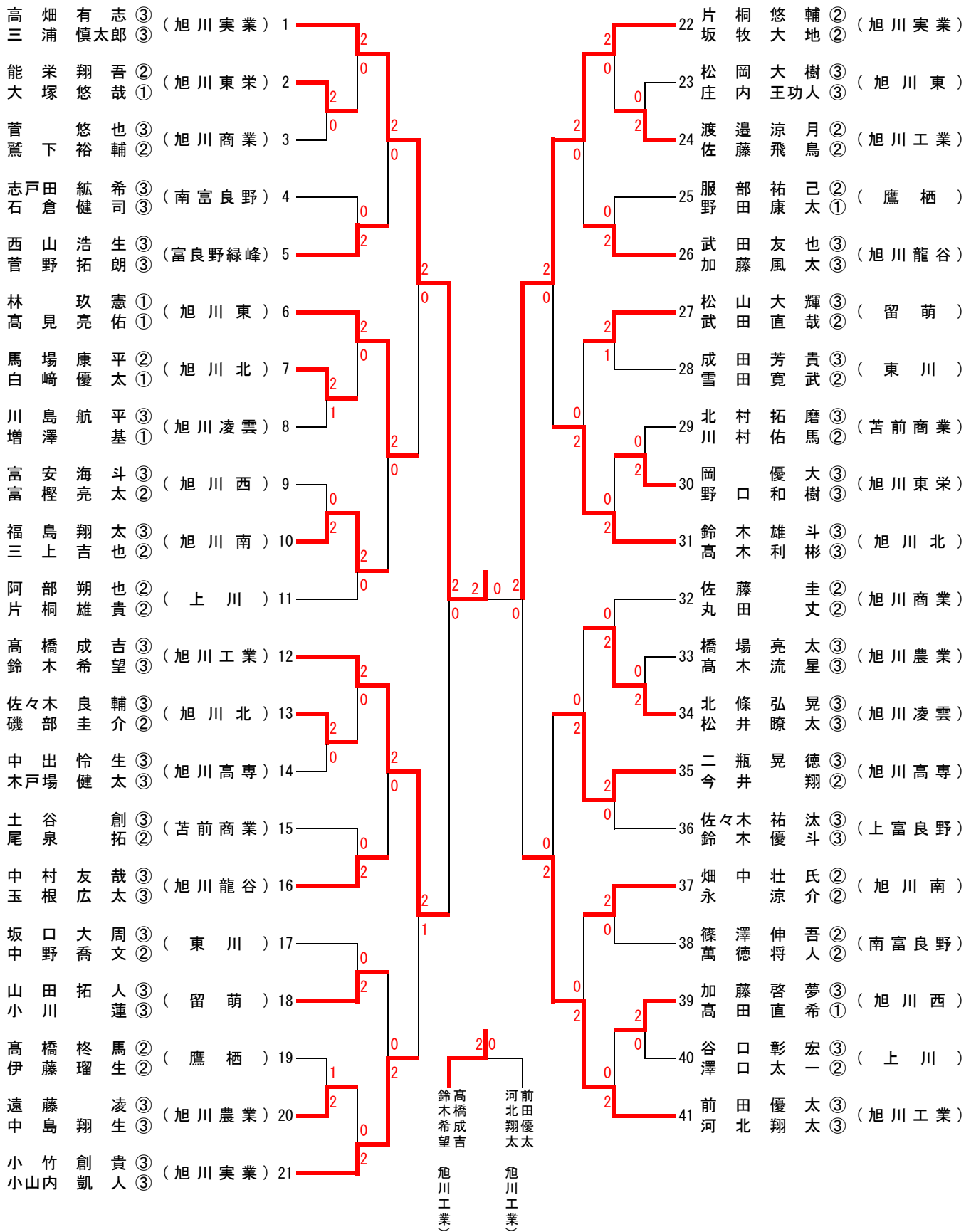
# 男子団体 (B T)



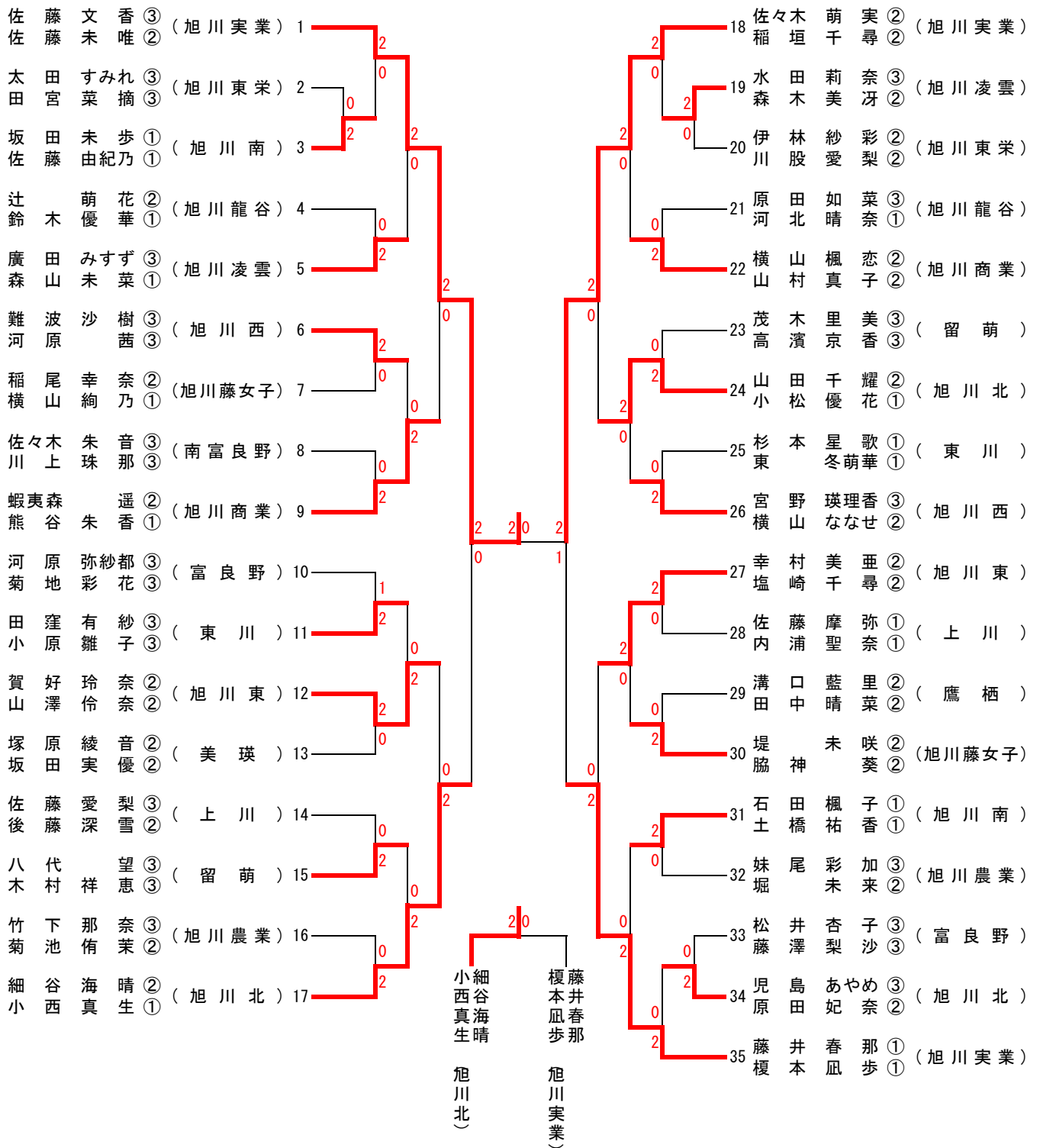
# 女子団体 (GT)



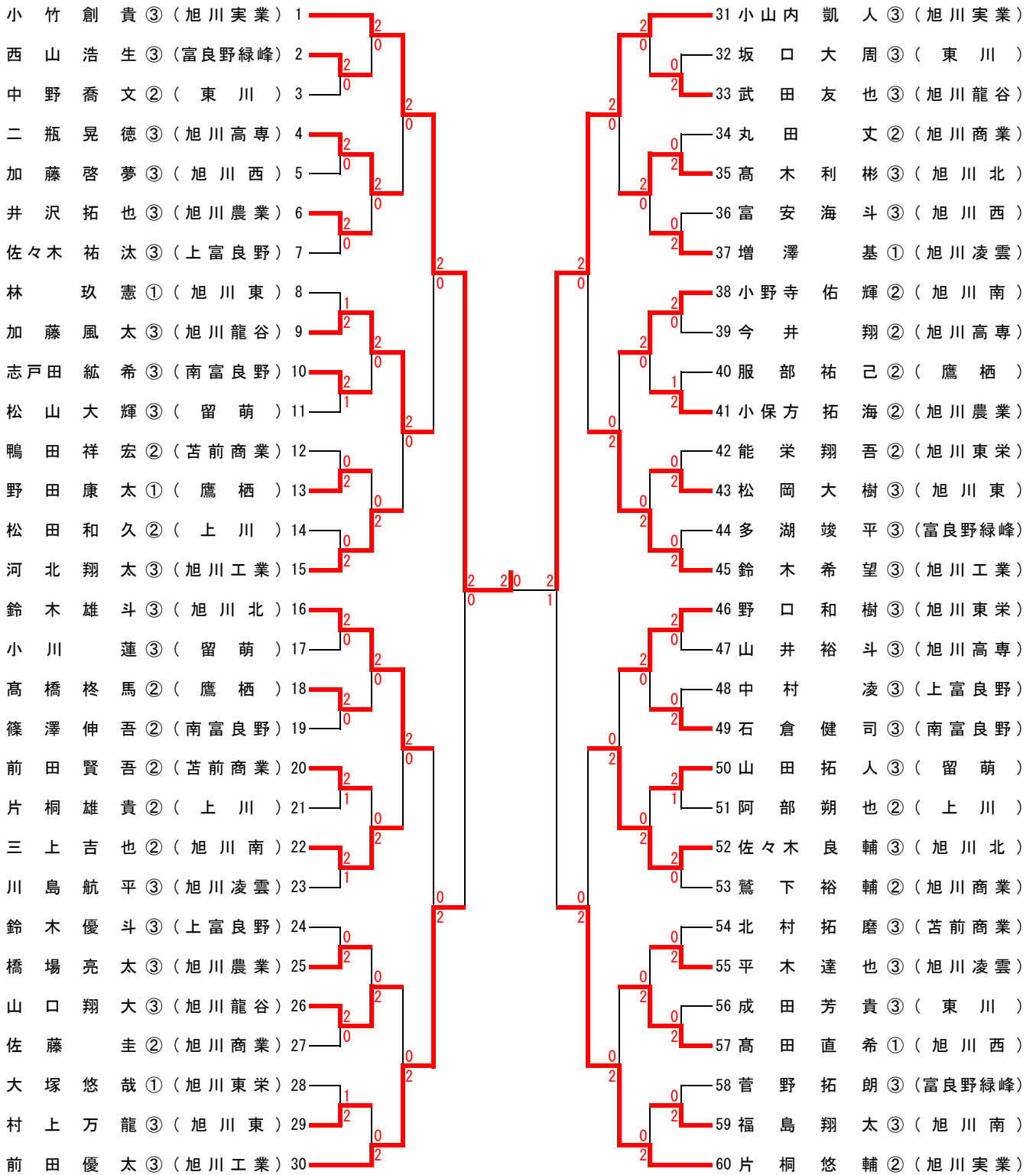
# 男子ダブルス (BD)



# 女子ダブルス (GD)



# 男子シングルス (BS)



キ  
 前田 優 太 (旭川工業)      片桐 悠 輔 (旭川実業)

# 女子シングルス (GS)

