

# 男子団体戦(BT)

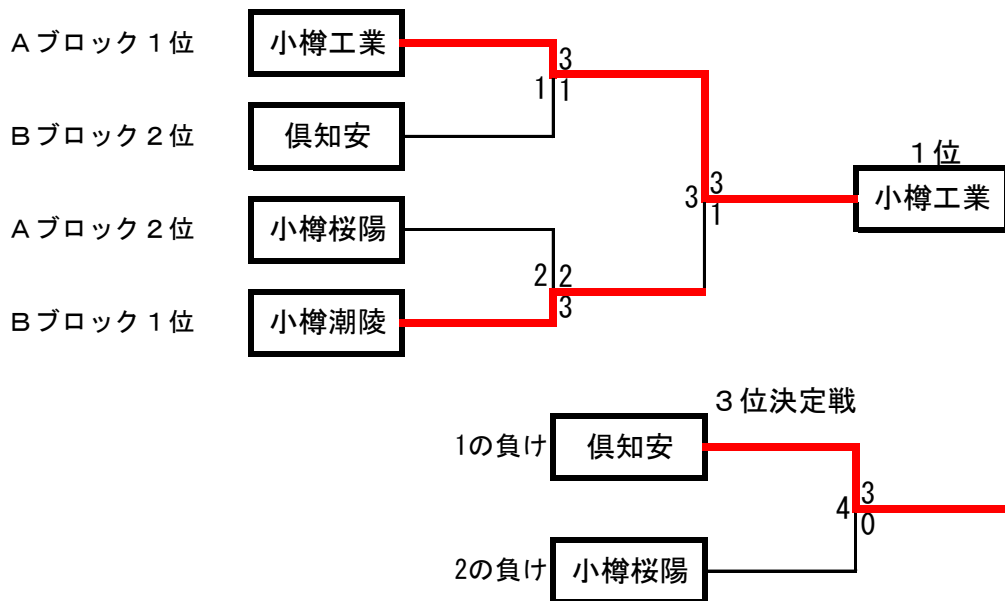
## ■ Aブロック(BTA)

	小樽工業	岩内	小樽水産	小樽桜陽	試合勝敗	ゲーム勝敗	点数勝敗
小樽工業		○ 3-0	○ 3-0	○ 3-0	3-0	-	-
岩内	× 0-3		○ 3-2	× 1-3	1-2	-	-
小樽水産	× 0-3	× 2-3		× 0-3	0-3	-	-
小樽桜陽	× 0-3	○ 3-1	○ 3-0		2-1	-	-

## ■ Bブロック(BTB)

	倶知安	余市紅志	双葉	小樽潮陵	試合勝敗	ゲーム勝敗	点数勝敗
倶知安		○ 3-0	○ 3-0	× 0-3	2-1	-	-
余市紅志	× 0-3		○ 3-1	× 0-3	1-2	-	-
双葉	× 0-3	× 1-3		× 0-3	0-3	-	-
小樽潮陵	○ 3-0	○ 3-0	○ 3-0		3-0	-	-

## ★ 決勝トーナメント(BTF)



順位
1
3
4
2

順位
2
3
4
1

# 女子団体戦 (G T)

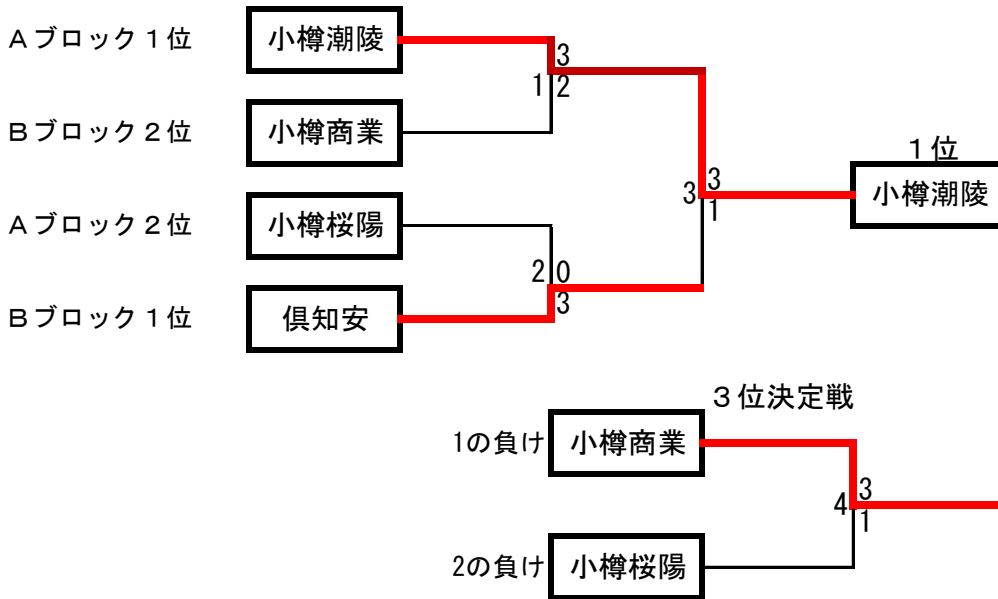
## ■ Aブロック (G T A)

	小樽潮陵	高等聳	小樽桜陽	試合勝敗	ゲーム勝敗	点数勝敗	順位
小樽潮陵		○ 3-0	○ 3-0	2-0	-	-	1
高等聳	× 0-3		× 0-3	0-2	-	-	3
小樽桜陽	× 0-3	○ 3-0		1-1	-	-	2

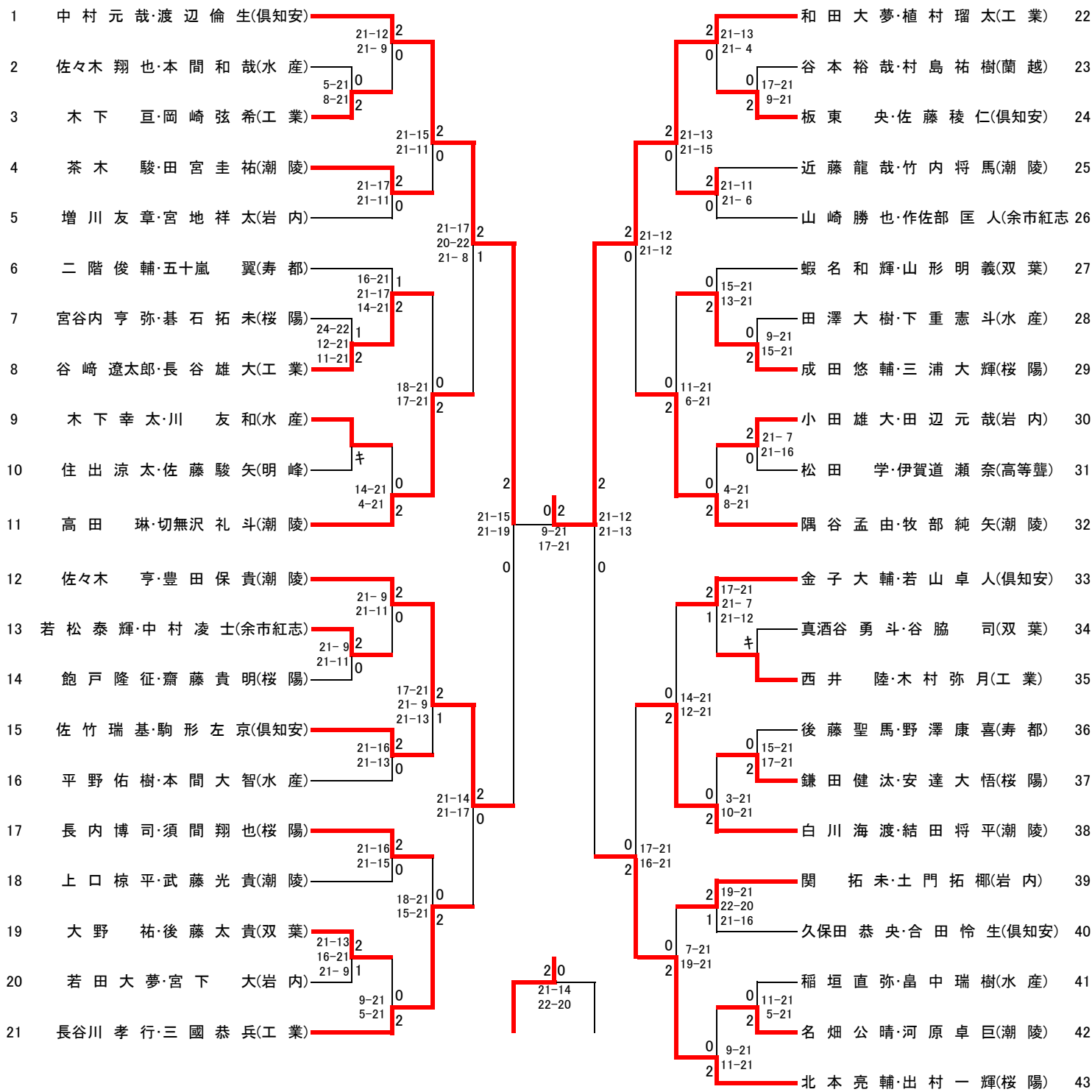
## ■ Bブロック (G T B)

	小樽商業	双葉	岩内	倶知安	試合勝敗	ゲーム勝敗	点数勝敗	順位
小樽商業		○ 3-0	○ 3-1	× 1-3	2-1	-	-	2
双葉	× 0-3		× 1-3	× 0-3	0-3	-	-	4
岩内	× 1-3	○ 3-1		× 0-3	1-3	-	-	3
倶知安	○ 3-1	○ 3-0	○ 3-0		3-0	-	-	1

## ★ 決勝トーナメント (G T F)



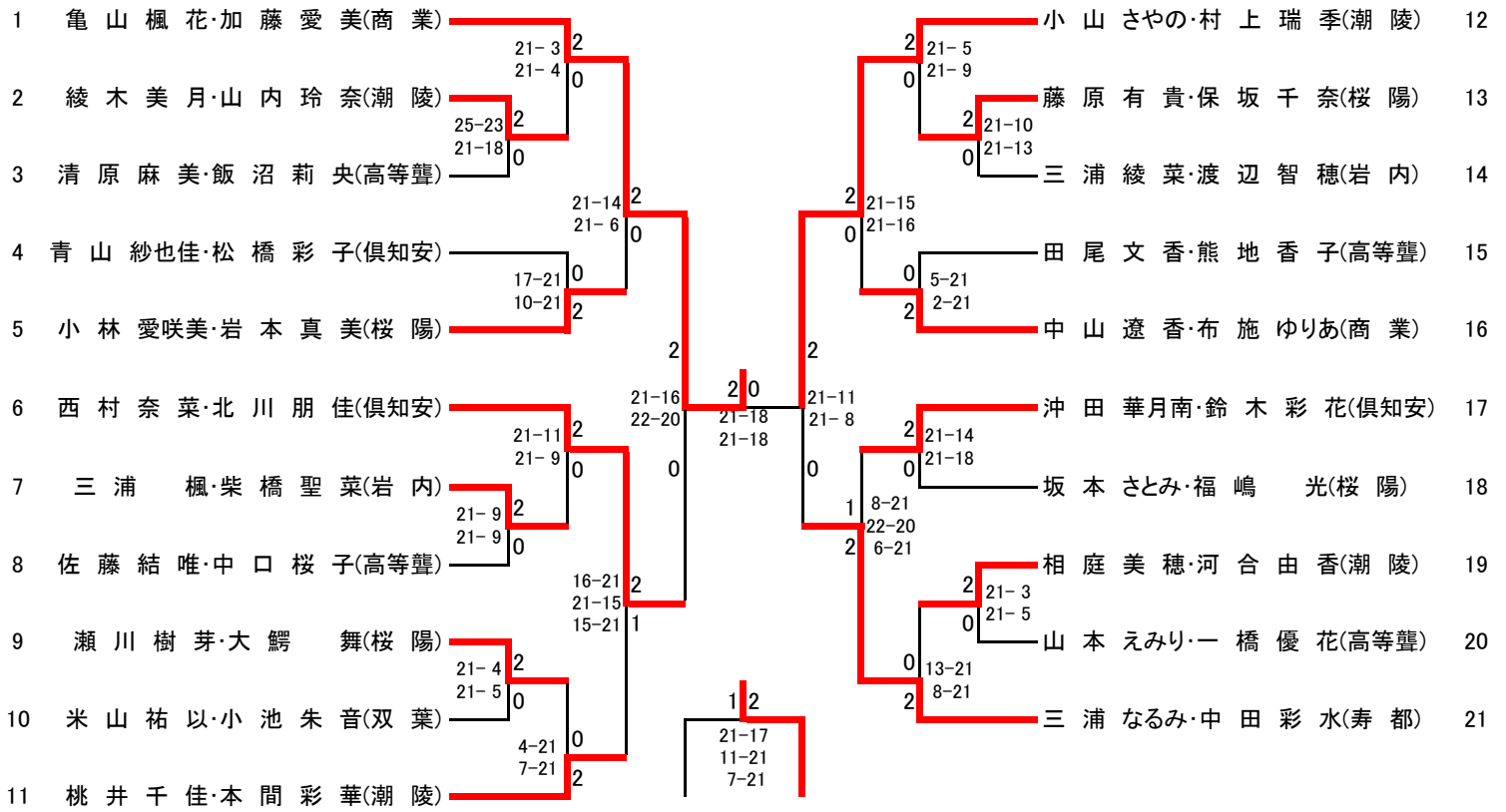
# 男子ダブルス(BD)



男子シングルス(BS)

1	北本亮輔(桜陽)	21-8 21-14	2	0	21-10 21-6	2	0	21-10 21-6	中村元哉(俱知安)	46
2	名畑公晴(潮陵)	11-21 16-21	0	2	0	8-21 9-21	2	0	宮下大(岩内)	47
3	岡崎弦希(工業)	21-7 21-6	2	0	21-17 21-10	2	0	21-17 21-10	三浦大輝(桜陽)	48
4	高橋瑞生(双葉)	21-10 21-15	2	0	21-6 21-6	2	0	21-6 21-6	近藤龍哉(潮陵)	49
5	作佐部匡人(余市紅志)	21-14 21-10	2	0	21-14 21-11	2	0	21-14 21-11	村島祐樹(蘭越)	50
6	牧部純矢(潮陵)	21-3 21-6	2	0	21-10 21-12	2	0	21-10 21-12	白川海渡(潮陵)	51
7	若田大夢(岩内)	21-15 21-19	2	0	0	14-21 19-21	2	0	野呂慎太郎(双葉)	52
8	山本宏介(蘭越)	21-18 21-17	2	0	22-20 21-17	2	0	22-20 21-17	若松泰輝(余市紅志)	53
9	長谷川直生(商業)	21-4 21-11	2	0	2	21-11 19-21 21-16	2	0	伊賀道瀬奈(高等聳)	54
10	本間和哉(水産)	12-21 16-21	0	2	0	4-21 3-21	2	0	畠中瑞樹(水産)	55
11	渡辺倫生(俱知安)	21-14 21-10	2	0	2	21-15 21-15	2	0	谷崎遼太郎(工業)	56
12	和田大夢(工業)	21-15 21-10	2	0	2	13-21 21-16 21-17	2	0	増川友章(岩内)	57
13	川友和(水産)	11-21 6-21	0	2	0	10-21 12-21	2	0	安達大悟(桜陽)	58
14	板東央(俱知安)	21-18 21-10	2	0	0	10-21 8-21	2	0	下重憲斗(水産)	59
15	竹内将馬(潮陵)	キ	2	0	1	21-14 19-21 21-23	2	0	武藤光貴(潮陵)	60
16	佐藤駿矢(明峰)	21-7 21-11	2	0	0	10-21 15-21	2	0	藤田啓克(工業)	61
17	松田学(高等聳)	24-26 10-21	0	2	2	16-21 21-19 21-18	2	0	金子大輔(俱知安)	62
18	五十嵐翼(寿都)	16-21 14-21	0	2	2	21-18 21-18	2	0	出村一輝(桜陽)	63
19	小田雄大(岩内)	5-21 12-21	0	2	0	9-21 18-21	2	0	西井陸(工業)	64
20	木村弥月(工業)	17-21 14-21	0	2	2	21-8 21-8	2	0	後藤聖馬(寿都)	65
21	基石拓未(桜陽)	21-15 21-8	2	0	0	10-21 6-21	2	0	住出涼太(明峰)	66
22	稲垣直弥(水産)	11-21 10-21	0	2	2	19-21 9-21	2	0	豊田保貴(潮陵)	67
23	結田将平(潮陵)	21-17 21-12	1	2	0	21-3 21-5	2	0	隅谷孟由(潮陵)	68
24	長谷川孝行(工業)	21-8 21-6	2	0	0	17-21 14-21	2	0	佐々木翔也(水産)	69
25	三浦翔(潮陵)	21-18 21-13	2	0	2	21-16 21-16	2	0	庄司陵以(明峰)	70
26	鎌田健汰(桜陽)	21-11 21-14	2	0	2	23-21 21-17	2	0	宮谷内亨弥(桜陽)	71
27	若山卓人(俱知安)	21-10 21-5	2	0	2	21-19 21-19	2	0	木下亘(工業)	72
28	谷本裕哉(蘭越)	21-18 18-21 21-18	2	1	2	19-21 21-12 21-19	2	0	土門拓椰(岩内)	73
29	本間大智(水産)	21-17 21-10	2	0	2	21-8 21-11	2	0	山崎勝也(余市紅志)	74
30	合田怜生(俱知安)	21-13 21-17	2	0	キ	0	0	中島北斗(蘭越)	75	
31	上口椋平(潮陵)	17-21 5-21	0	2	0	10-21 15-21	2	0	木下幸太(水産)	76
32	成田悠輔(桜陽)	21-4 21-10	2	0	2	21-14 21-10	2	0	田宮圭祐(潮陵)	77
33	宮地祥太(岩内)	13-21 19-21	0	2	1	9-21 21-11 18-21	2	0	佐竹瑞基(俱知安)	78
34	佐々木亨(潮陵)	21-19 16-21 23-21	2	1	0	13-21 18-21	2	0	三國恭兵(工業)	79
35	切無沢礼斗(潮陵)	21-9 21-16	2	0	0	15-21 14-21	2	0	二階俊輔(寿都)	80
36	三本木力哉(双葉)	14-21 10-21	0	2	2	24-22 21-18	2	0	久保田恭央(俱知安)	81
37	中村凌士(余市紅志)	22-20 21-15	2	0	2	21-19 21-18	2	0	河原卓巨(潮陵)	82
38	須間翔也(桜陽)	21-11 21-8	2	0	2	21-12 21-11	2	0	長内博司(桜陽)	83
39	野澤康喜(寿都)	21-16 11-21 18-21	1	2	1	21-15 19-21 24-26	2	0	田辺元哉(岩内)	84
40	関拓未(岩内)	18-21 24-22 14-21	1	2	0	6-21 7-21	2	0	平野佑樹(水産)	85
41	茶木駿(潮陵)	21-9 21-7	2	0	2	21-6 21-10	2	0	高田琳(潮陵)	86
42	田澤大樹(水産)	7-21 10-21	0	2	0	6-21 10-21	2	0	大野祐(双葉)	87
43	長谷雄大(工業)	21-17 21-19	2	0	2	21-17 21-10	2	0	佐藤稜仁(俱知安)	88
44	鮑戸隆征(桜陽)	13-21 11-21	0	2	0	5-21 5-21	2	0	齋藤貴明(桜陽)	89
45	駒形左京(俱知安)		2	0	1	2	2	0	植村瑠太(工業)	90

# 女子ダブルス(GD)



# 女子シングルス(GS)

