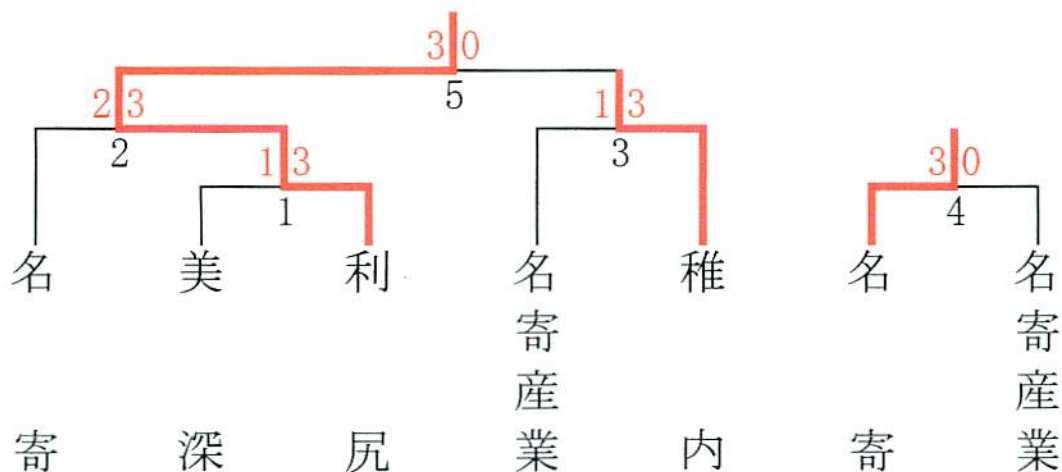


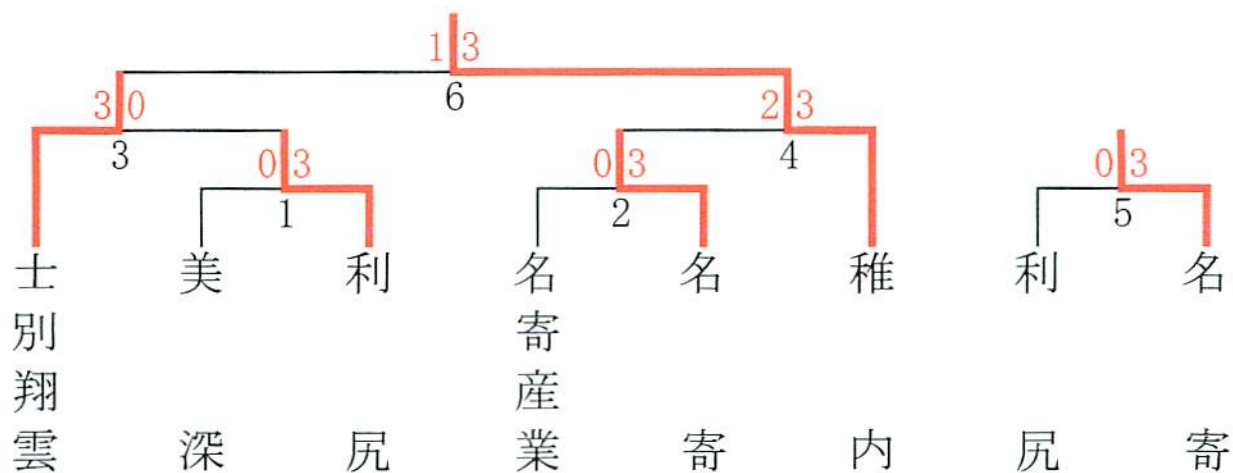
B T (5)

- 1位 北海道利尻高等学校
- 2位 北海道稚内高等学校
- 3位 北海道名寄高等学校
- 3位 北海道名寄産業高等学校

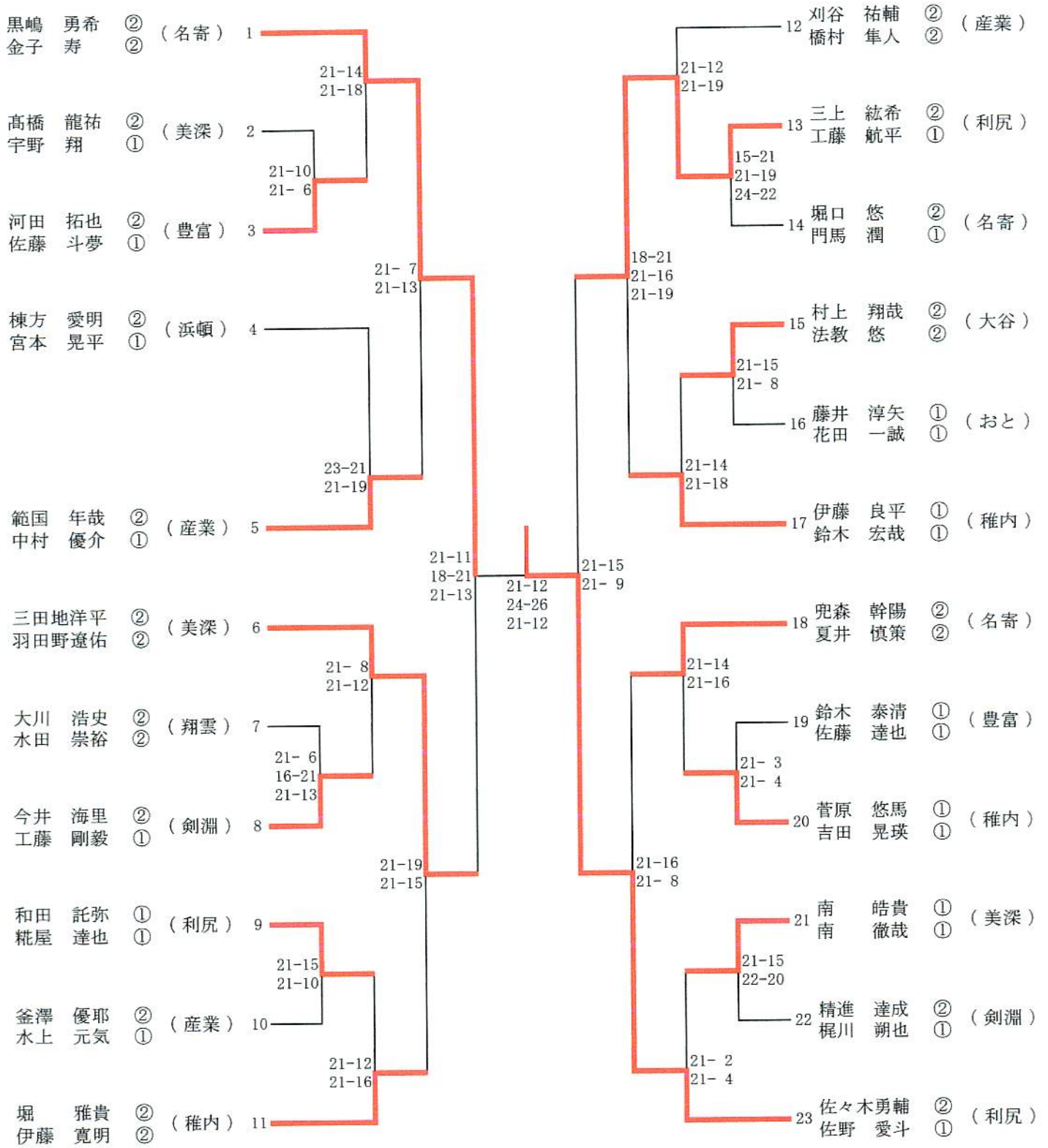


G T (6)

- 1位 北海道稚内高等学校
- 2位 北海道士別翔雲高等学校
- 3位 北海道名寄高等学校
- 3位 北海道利尻高等学校



BD (23)

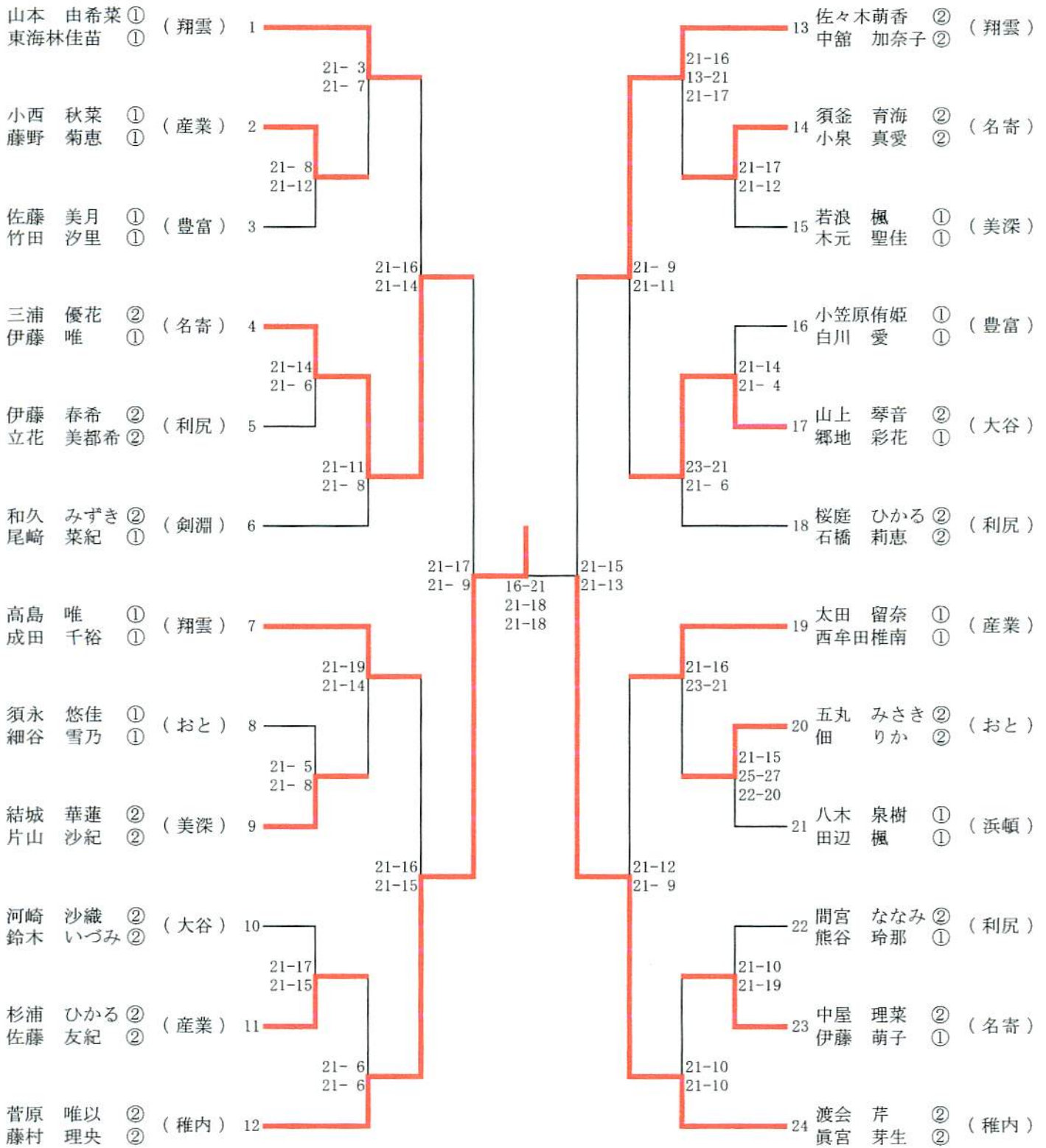


三田地洋平 (2) (美深)
羽田野遼佑 (2) (美深)

三上 紘希 (2) (利尻)
工藤 航平 (1) (利尻)

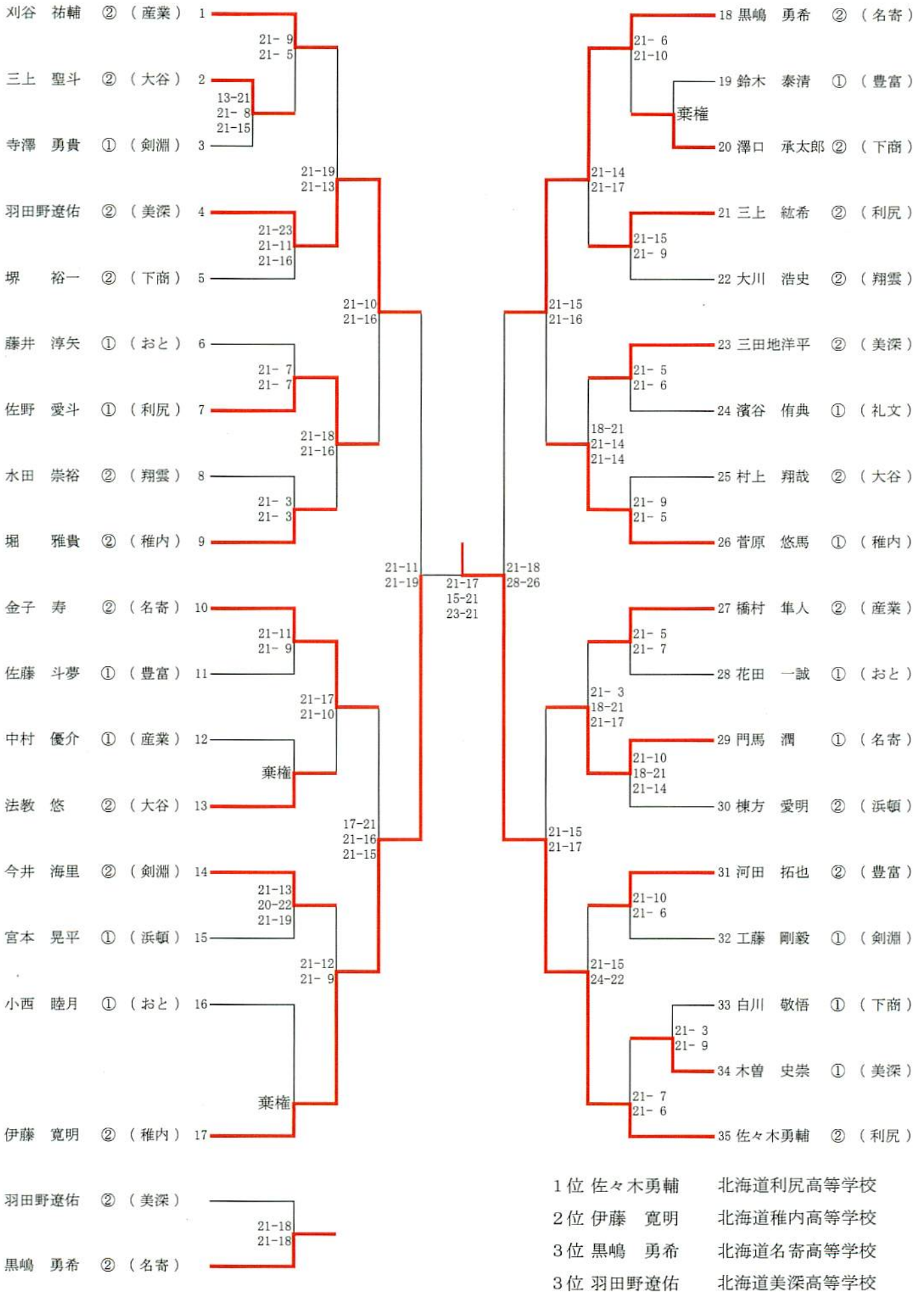
- 1位 佐々木勇輔 ・ 佐野 愛斗 組 北海道利尻高等学校
- 2位 黒嶋 勇希 ・ 金子 寿 組 北海道名寄高等学校
- 3位 三田地洋平 ・ 羽田野遼佑 組 北海道美深高等学校
- 3位 三上 紘希 ・ 工藤 航平 組 北海道利尻高等学校

GD (24)

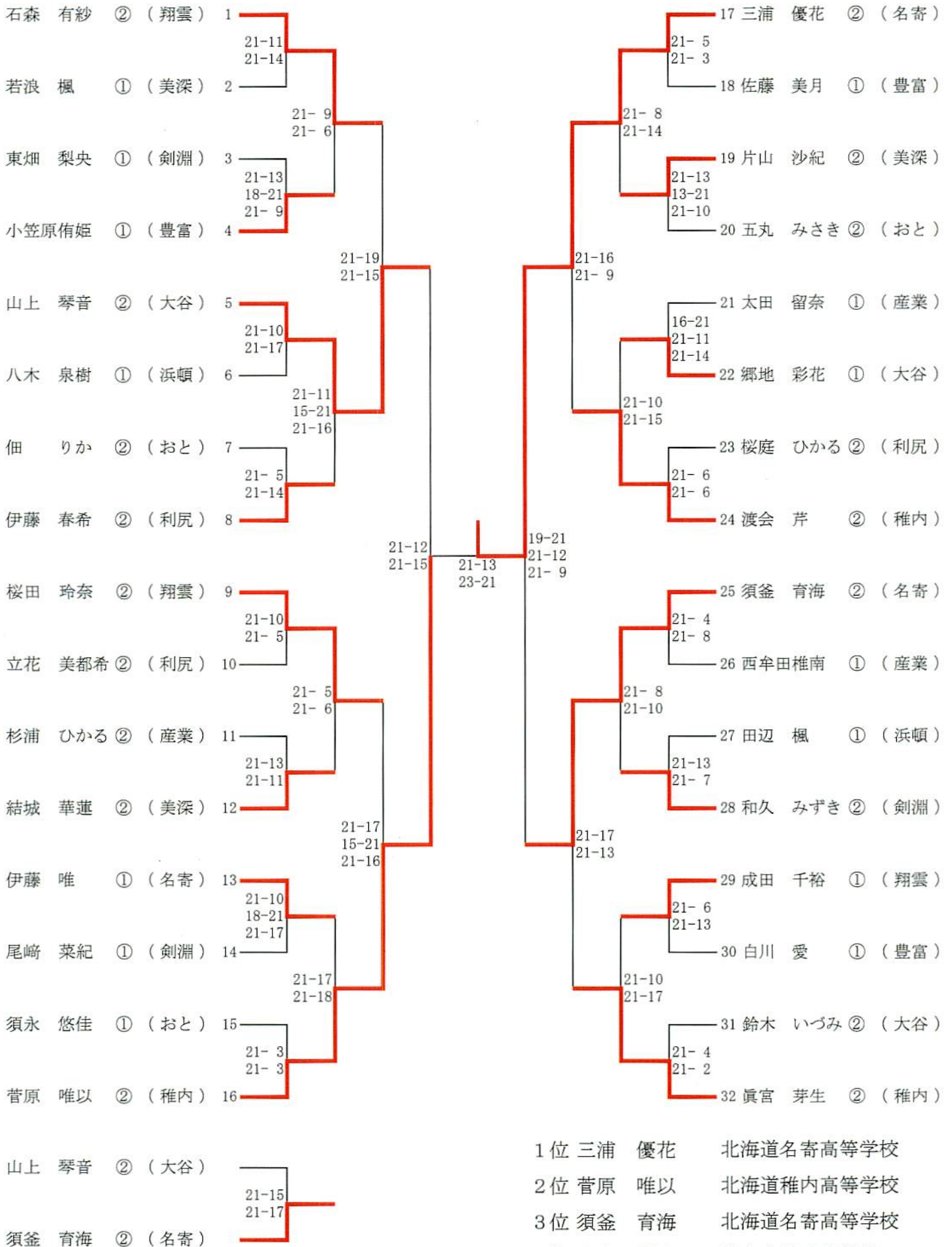


- 1位 菅原 唯以 ・ 藤村 理央 組 北海道稚内高等学校
- 2位 渡会 芹 ・ 眞宮 芽生 組 北海道稚内高等学校
- 3位 佐々木 萌香 ・ 中館 加奈子 組 北海道士別翔雲高等学校
- 3位 三浦 優花 ・ 伊藤 唯 組 北海道名寄高等学校

BS (35)



GS (32)



- 1位 三浦 優花 北海道名寄高等学校
- 2位 菅原 唯以 北海道稚内高等学校
- 3位 須釜 育海 北海道名寄高等学校
- 3位 山上 琴音 稚内大谷高等学校