

新人戦
12/9~11
摩周観光文化センター

BT

1	釧路工業		中標津	8
2	標津		根室	9
3	釧路北陽		弟子屈	10
4	釧路明輝		羅臼	11
5	標茶		中標津農業	12
6	根室西		別海	13
7	釧路東		釧路湖陵	14

3位決定戦

釧路東	0
中標津	3

GT

1	根室		釧路北陽	8
2	釧路東		根室西	9
3	釧路商業		武修館	10
4	釧路江南		中標津	11
5	標津		釧路明輝	12
6	弟子屈		別海	13
7	標茶		釧路湖陵	14

3位決定戦

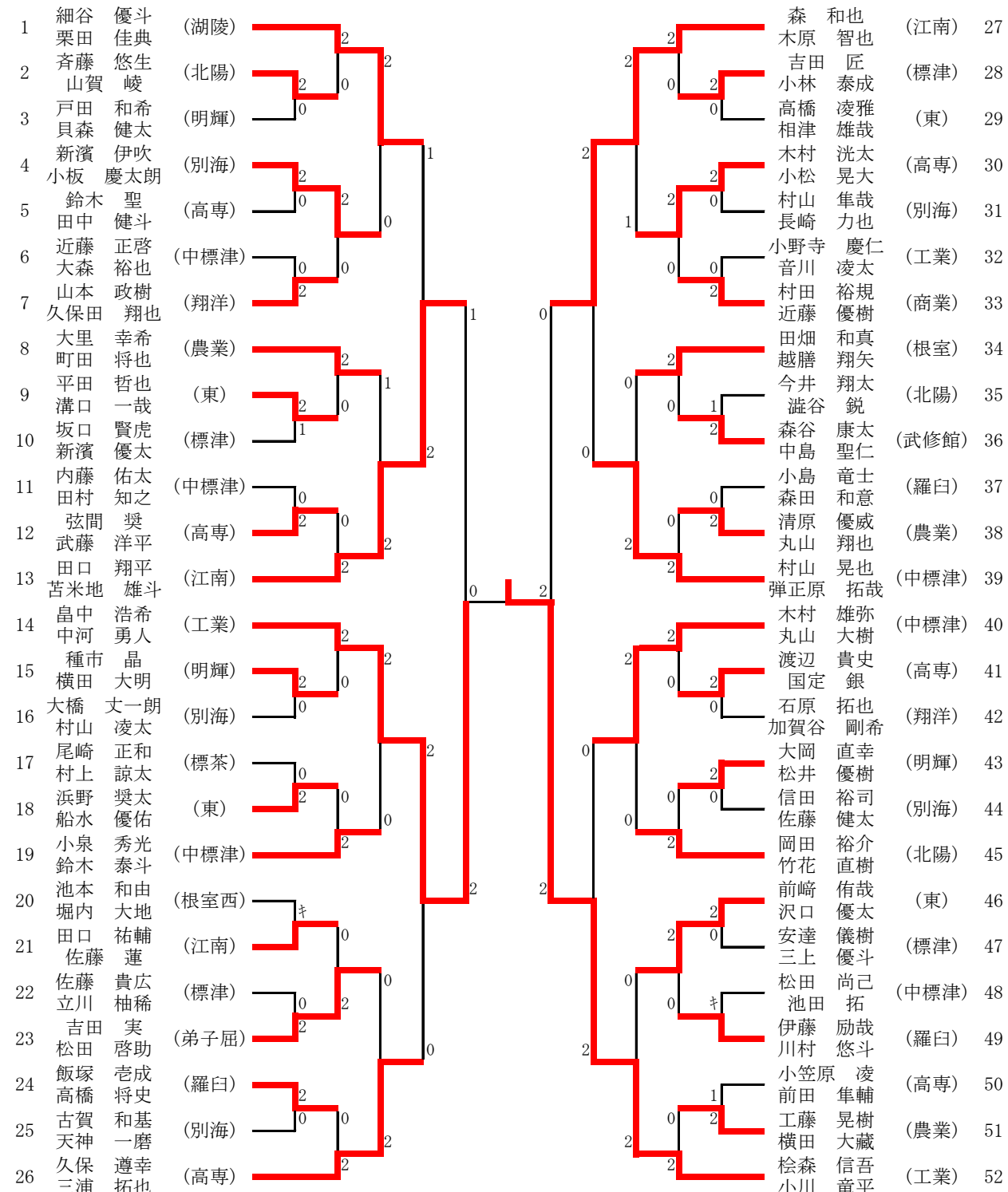
標茶	1
釧路北陽	3

新人戦

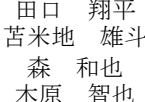
12/9~11

摩周文化センター

BD

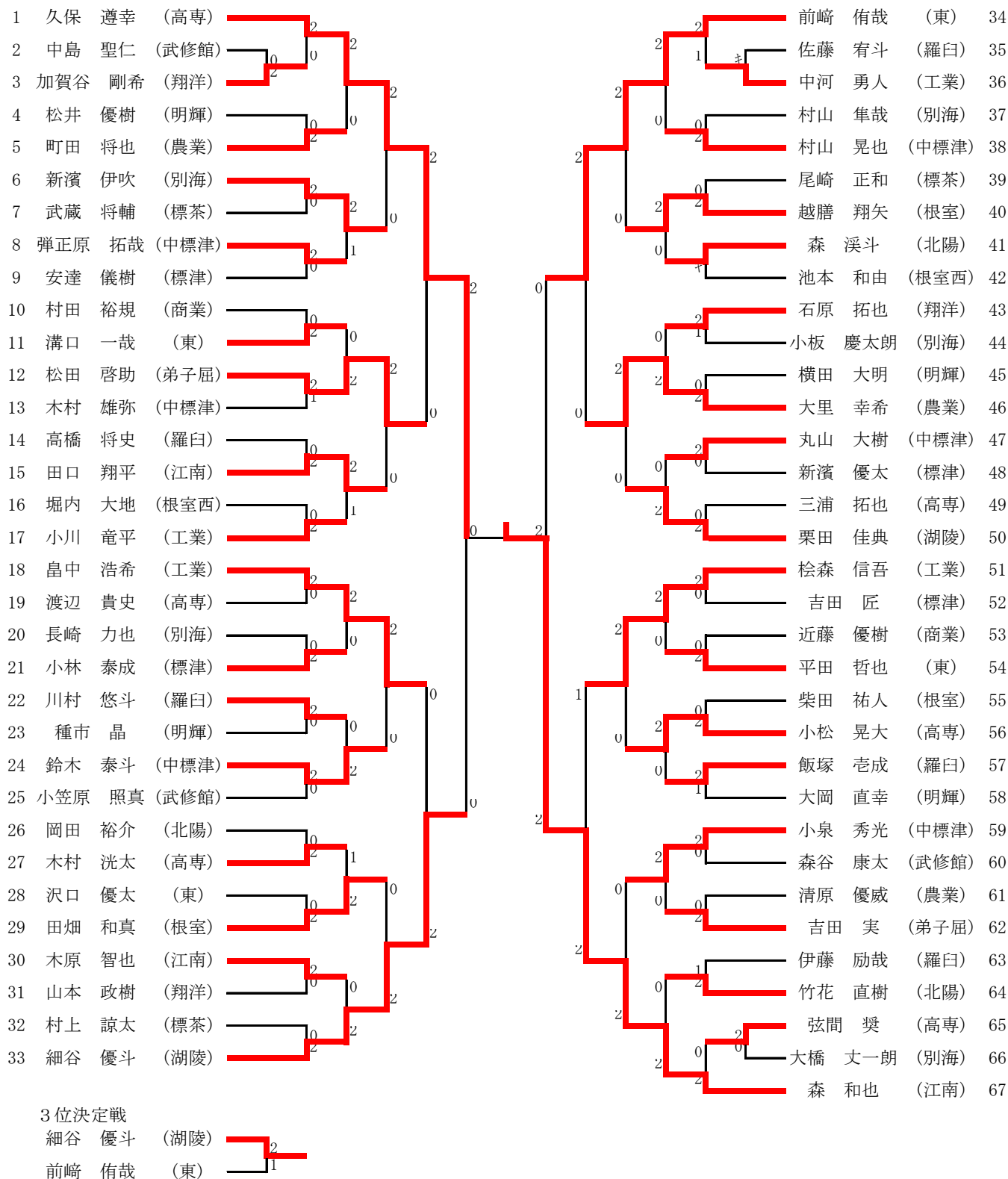


3位決定戦



新人戦
12/9~11
摩周文化センター

BS

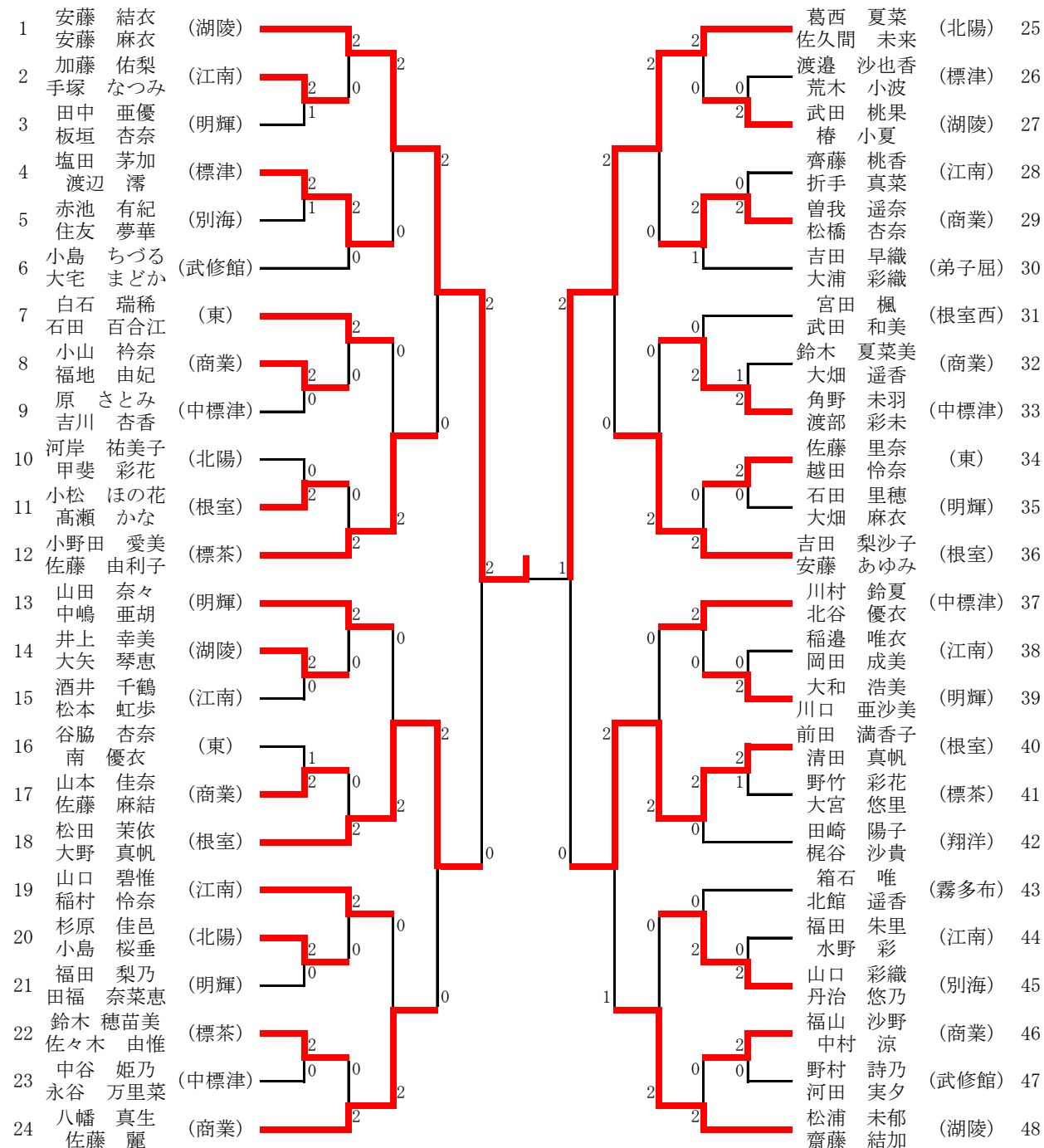


新人戦

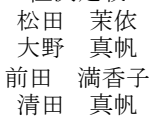
12/9~11

摩周文化センター

GD



3位決定戦

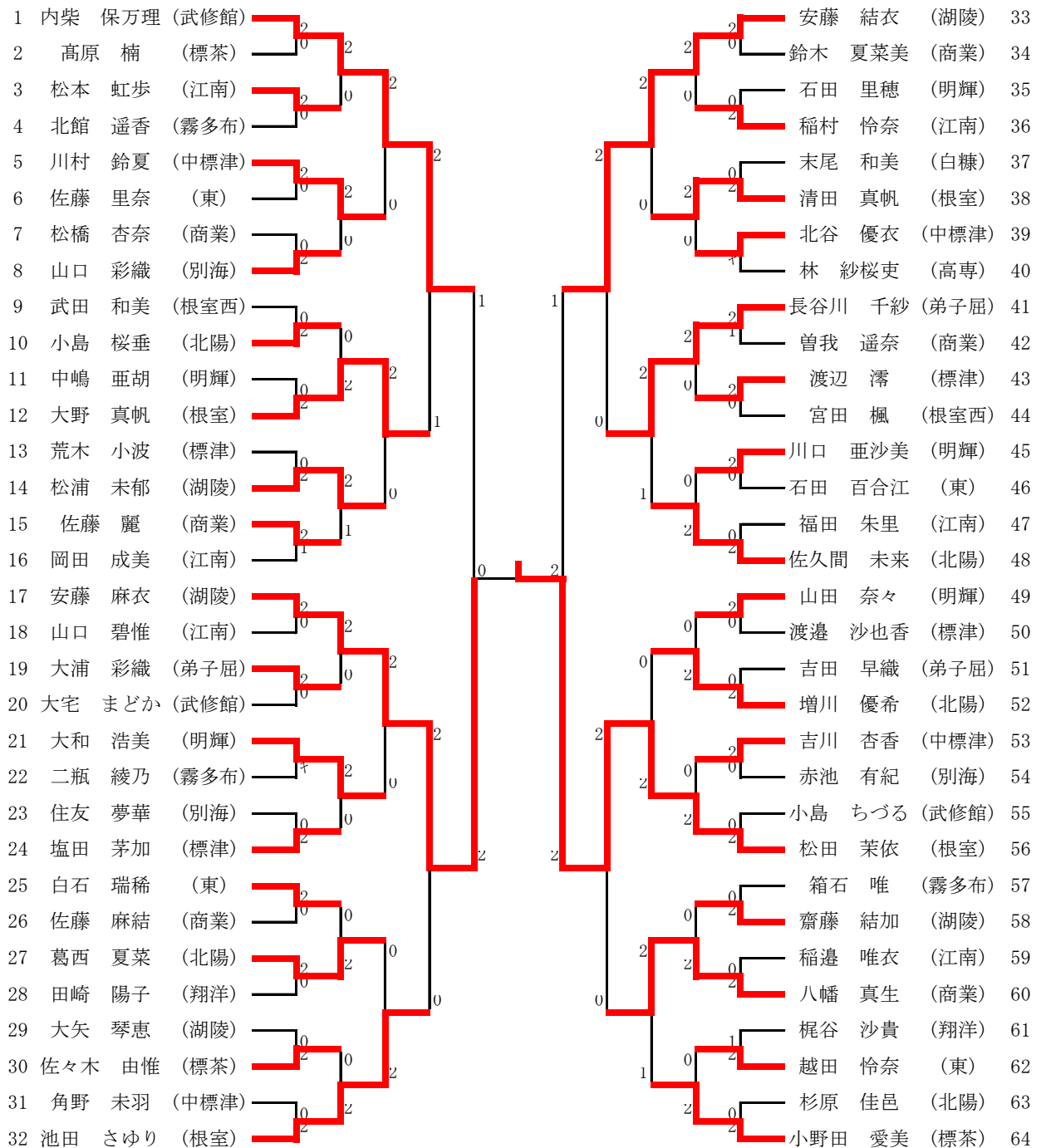


新人戦

12/9~11

摩周文化センター

GS



3位決定戦

内柴 保万理 (武修館)

安藤 結衣 (湖陵)

