

第62回 北海道高等学校体育連盟室蘭支部バドミントン選手権大会

兼 第62回 北海道高等学校バドミントン選手権大会室蘭支部予選会

大会結果

5月19・20・21日

苫小牧市総合体育館

男子団体

優勝 苫小牧工業高校
 準優勝 苫小牧東 高校
 第3位 室蘭工業 高校 (3位)
 第3位 登別青嶺 高校 (4位)

女子団体

優勝 苫小牧南 高校
 準優勝 苫小牧西 高校
 第3位 室蘭清水丘高校 (3位)
 第3位 浦 河 高 校 (4位)

男子ダブルス

優勝 奥 井 和 暉 大 森 翔 太 (苫小牧工業高校)
 準優勝 互 野 智 瑛 田 中 惇 史 (苫小牧南高校)
 第3位 齊 藤 伸 也 蹴 揚 優 斗 (苫小牧工業高校) (3位)
 第3位 出 口 大 成 星 祐 貴 (苫小牧東高校) (4位)
 第5位 北 島 宏 親 島 駿 (室蘭工業高校) (5位決定戦による)

女子ダブルス

優勝 米 川 みさと 木 村 瑞 希 (苫小牧南高校)
 準優勝 森 美由紀 立 松 美 咲 (浦 河 高 校)
 第3位 穴 戸 美 優 坂 本 里 帆 (苫小牧南高校) (3位)
 第3位 笠 山 菜 緒 田 川 ひとみ (苫小牧西高校) (4位)
 第5位 竹 内 桃 香 酒 井 七 彩 (苫小牧西高校) (5位決定戦による)

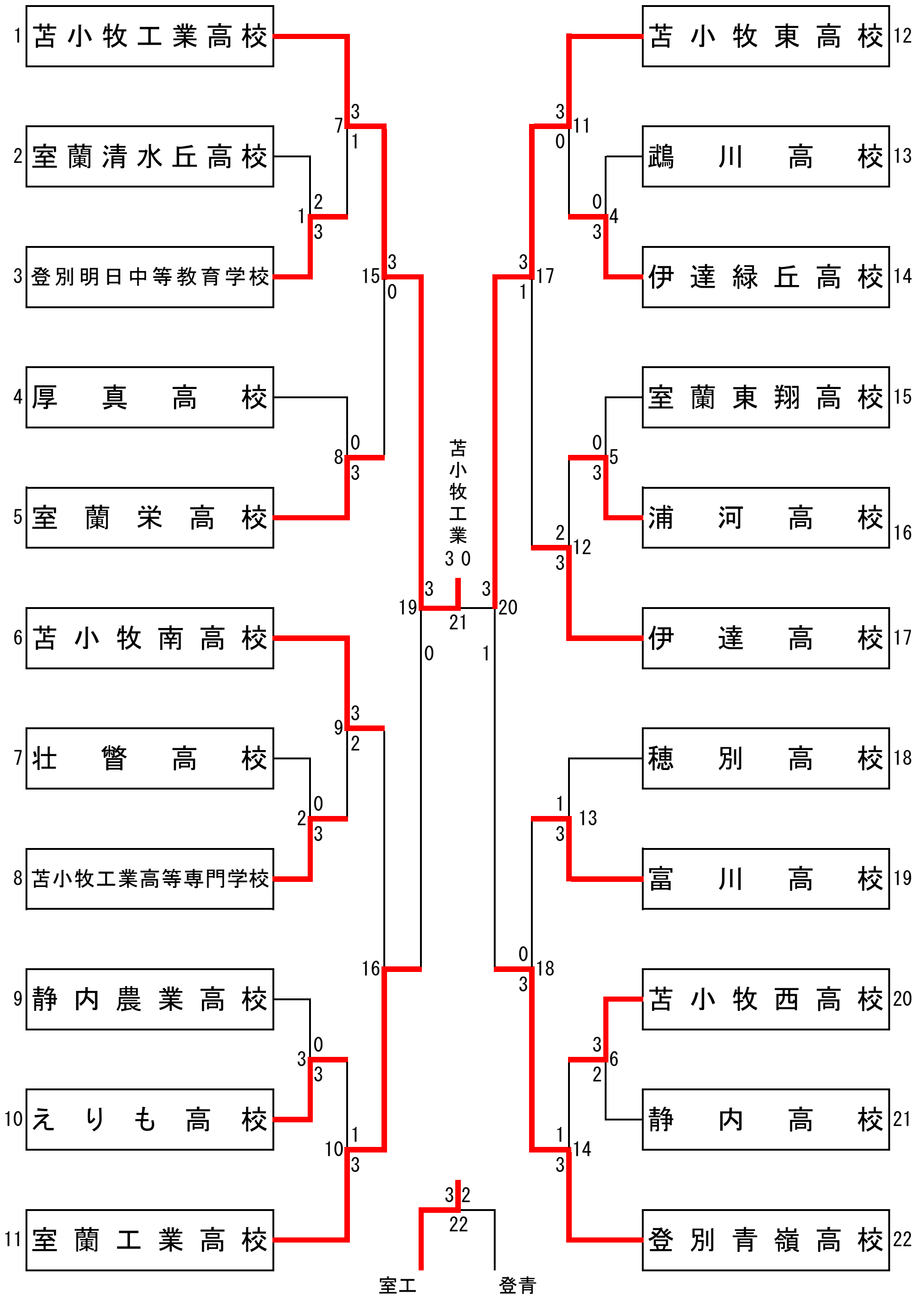
男子シングルス

優勝 奥 井 和 暉 (苫小牧工業高校)
 準優勝 出 口 大 成 (苫小牧東高校)
 第3位 北 島 宏 親 (室蘭工業高校) (3位)
 第3位 齊 藤 伸 也 (苫小牧工業高校) (4位)
 第5位 互 野 智 瑛 (苫小牧南高校) (5位決定戦による)

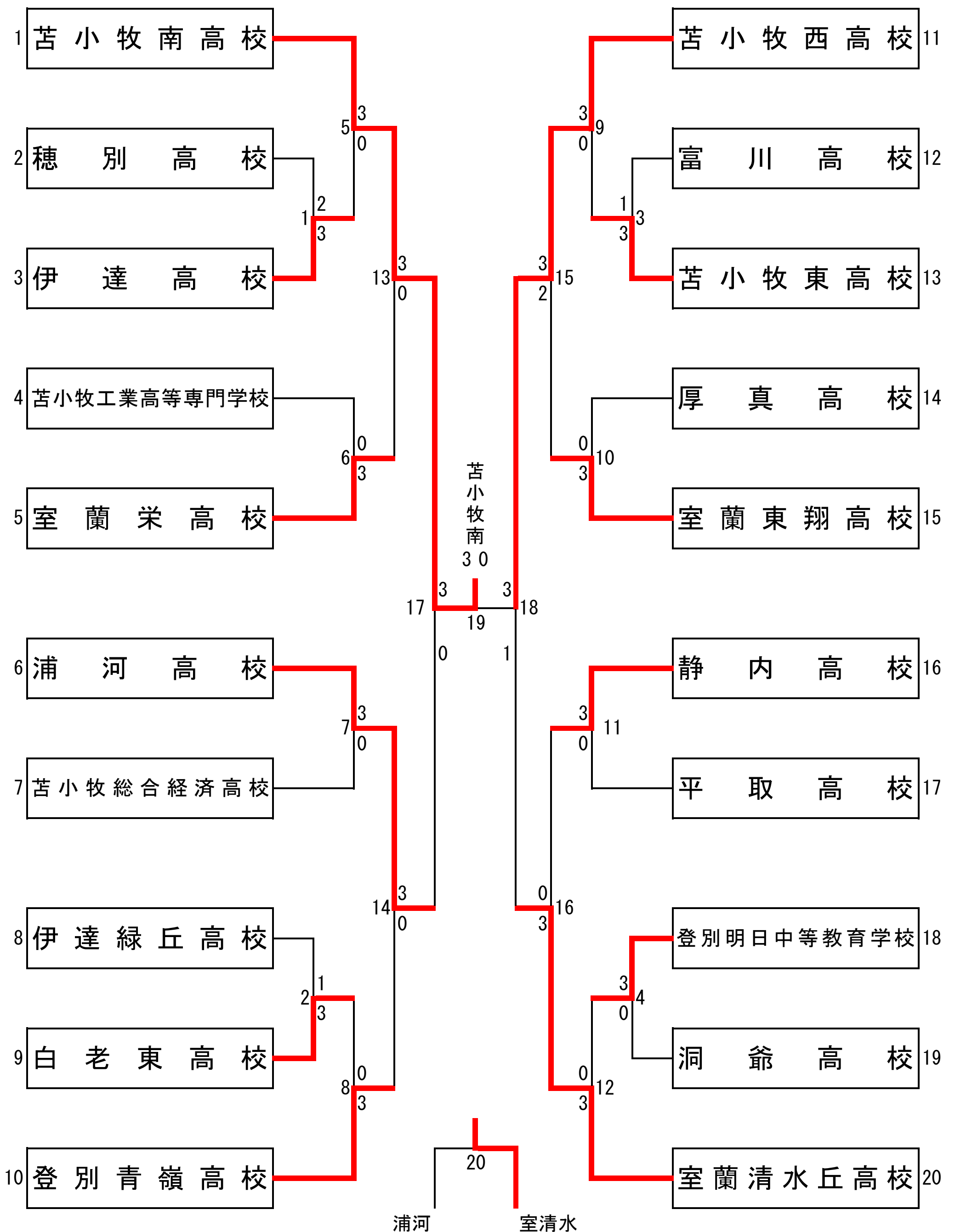
女子シングルス

優勝 米 川 みさと (苫小牧南高校)
 準優勝 木 村 瑞 希 (苫小牧南高校)
 第3位 森 美由紀 (浦 河 高 校) (3位)
 第3位 坂 本 里 帆 (苫小牧南高校) (4位)
 第5位 笠 山 菜 緒 (苫小牧西高校) (5位決定戦による)

男子団体



女子団体



H22高体連室蘭支部大会個人戦(22-05-19実施) 男子ダブルス 1 ページ

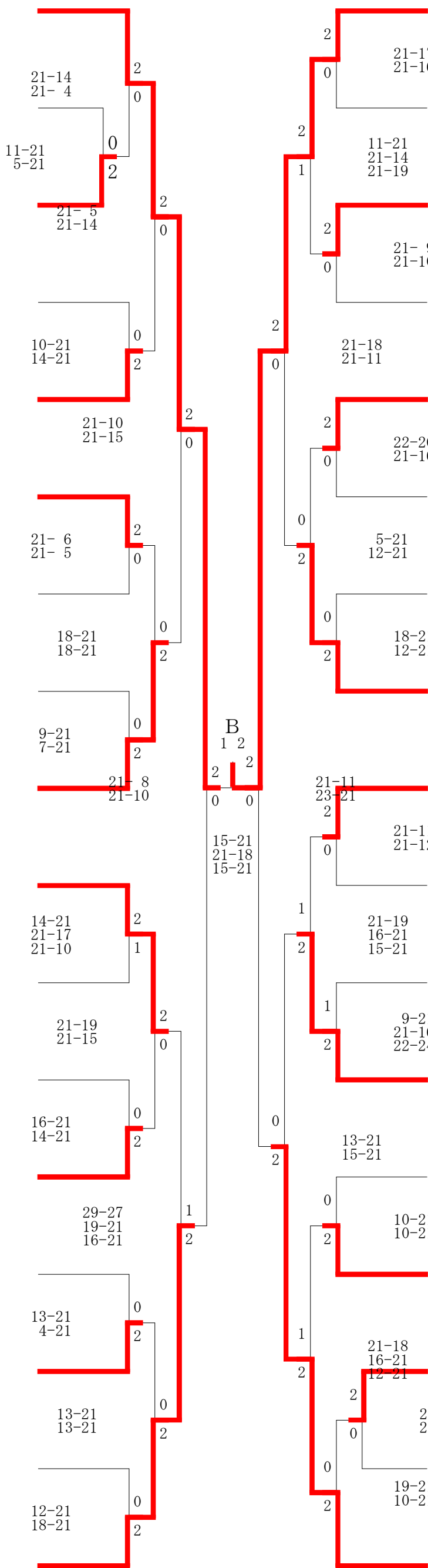
| | | | | | | |
|------|----------------|------|-------------------------|------|----------------|------|
| 0001 | 奥井和暉(苫小牧工業高校) | 大森翔太 | | 0018 | 齊藤伸也(苫小牧工業高校) | 藤揚優斗 |
| 0002 | 兼子慎太郎(苫小牧高等商業) | 中野湧太 | 21-4 21-4 | 0019 | 吉川洋史(苫小牧西 高校) | 兼好純平 |
| 0003 | 戸出慎太郎(苫小牧 高 専) | 紙谷脩斗 | 4-21 7-21 | 0020 | 大住友貴博(室蘭 栄 高校) | 住友俊哉 |
| 0004 | 加藤大 河(登明日中等学校) | 小藤健太 | 21-4 21-2 | 0021 | 小田啓資(えりも高校) | 島中悟 |
| 0005 | 山口裕介(鶴川 高 校) | 林彰朗 | 22-24 21-23 | 0022 | 青遠勝俊(駒大苫小牧高校) | 木山航平 |
| 0006 | 加納健太(静内農業 高校) | 河端雄雅 | 21-8 21-10 | 0023 | 佐藤聖也(白老東 高 校) | 藤湯聖規 |
| 0007 | 平塚孔章(室蘭 栄 高校) | 宮城謙太 | 11-21 3-21 | 0024 | 池中彰(伊達緑ヶ丘高校) | 田村有祐 |
| 0008 | 北岡拓哉(富川 高 校) | 中嶋翔太 | 21-7 21-8 | 0025 | 菊山航大(苫小牧東 高校) | 地本航介 |
| 0009 | 大長根利樹(平取 高 校) | 田邊忍 | 21-19 13-21 12-21 | 0026 | 小須凌(室蘭工業 高校) | 塚貝元気 |
| 0010 | 大場裕仁(苫小牧西 高校) | 笠山祐樹 | 21-10 21-10 | 0027 | 菅野博之(苫小牧南 高校) | 宗元祐介 |
| 0011 | 小川一章(えりも高校) | 島一希徳 | 21-15 21-13 | 0028 | 山野雅喜(浦河 高 校) | 秦雅勇一 |
| 0012 | 古本成昭(厚真 高 校) | 河本直樹 | 21-8 21-14 | 0029 | 野坂博之(伊達 高 校) | 森崎侃汰 |
| 0013 | 舟迫徹(壮瞥 高 校) | 大和田渉 | 21-5 21-10 | 0030 | 平横駿(穂別 高 校) | 賀山正法 |
| 0014 | 高本翔太(富川 高 校) | 宮川貴美 | 20-22 22-20 16-21 | 0031 | 鳥海道秀敏(静内 高 校) | 元道秀孝 |
| 0015 | 萩澤黎(静内 高 校) | 松本匠平 | 21-16 14-21 13-21 | 0032 | 成日良介(登明日中等学校) | 田向健斗 |
| 0016 | 福士翔太(伊達緑ヶ丘高校) | 山本佳照 | 15-21 21-13 21-11 | 0033 | 西条俊哉(室蘭東翔 高校) | 甲田貴生 |
| 0017 | 川村章太(室蘭清水丘高校) | 飯山心平 | 9-21 9-21 | 0034 | 木村雄貴(登別青嶺 高 校) | 笠村雄大 |

2-0
21-9
21-13 B

2-0
21-13
21-9

H22高体連室蘭支部大会個人戦(22-05-19実施) 男子ダブルス 2ページ

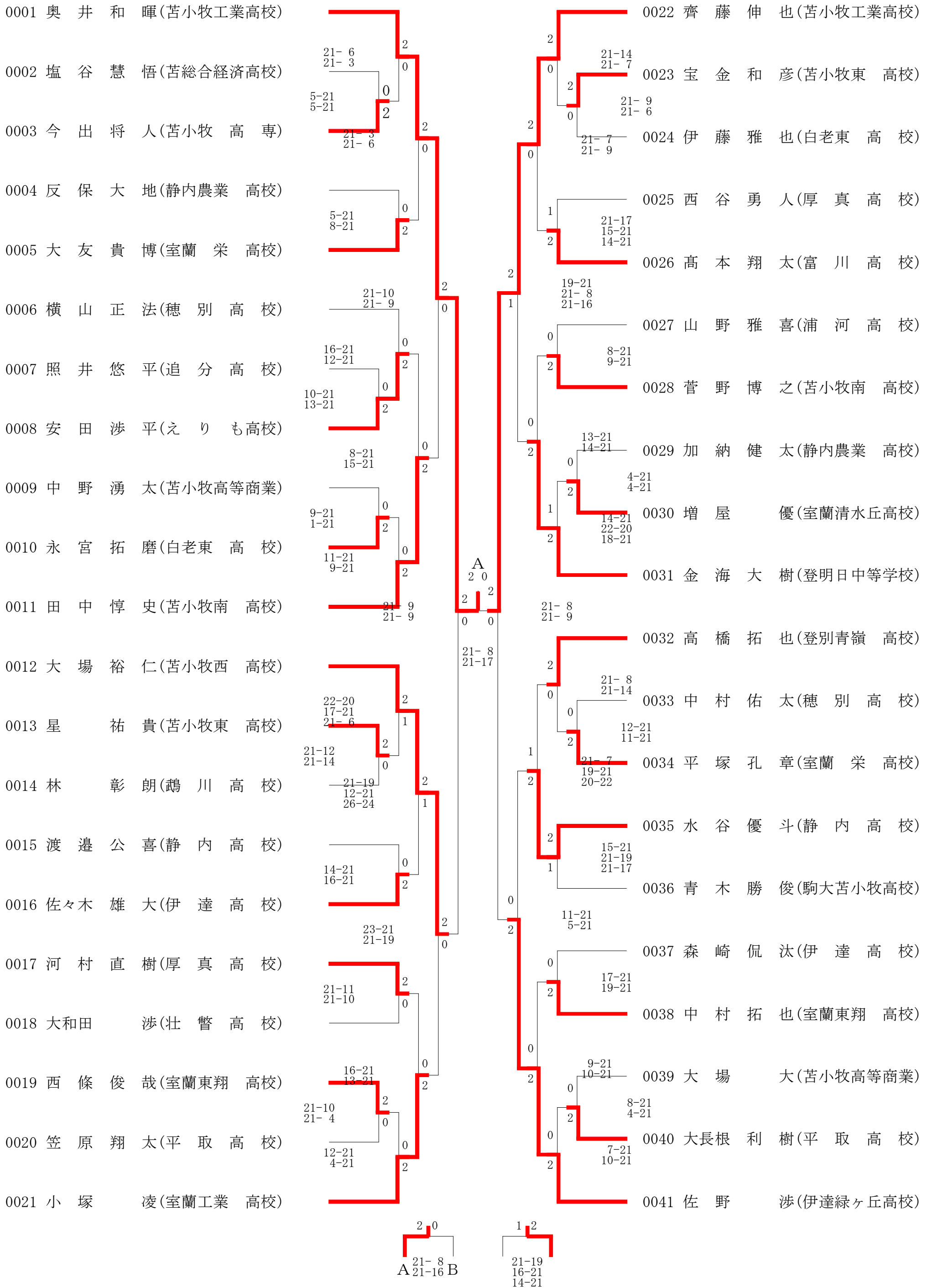
| | | | |
|------|---------------|------|------------------|
| 0035 | 出口大成(苫小牧東 高校) | 0052 | 互野智瑛(苫小牧南 高校) |
| 0036 | 栗原大季(苫小牧 高専) | 0053 | 宝久金保和達彦(苫小牧東 高校) |
| 0037 | 伊藤淳紀(室蘭工業 高校) | 0054 | 西金田拓大馬(登明日中等学校) |
| 0038 | 加藤雅大(鶴川 高校) | 0055 | 田中上寛直康(伊達 高校) |
| 0039 | 安田涉平(えりも 高校) | 0056 | 石田川健太郎(浦河 高校) |
| 0040 | 畑嶋孝優(厚真 高校) | 0057 | 佐藤倫康(室蘭東翔 高校) |
| 0041 | 川島拓巳(平取 高校) | 0058 | 今馬出将真人(苫小牧 高専) |
| 0042 | 藤田優也(苫小牧高等商業) | 0059 | 山田椋介(登別青嶺 高校) |
| 0043 | 高橋拓也(登別青嶺 高校) | 0060 | 山野本村祐真吾(室蘭 栄 高校) |
| 0044 | 渡邊公憲喜(静内 高校) | 0061 | 反山保腰大修平(静内農業 高校) |
| 0045 | 砂子澤匠(浦河 高校) | 0062 | 久加保藤陽大樹(室蘭清水丘高校) |
| 0046 | 中村拓也(室蘭東翔 高校) | 0063 | 矢野貴嗣(伊達緑ヶ丘高校) |
| 0047 | 市岡哲也(苫小牧南 高校) | 0064 | 濱西悠介(富川 高校) |
| 0048 | 石嶋将人(苫総合経済高校) | 0065 | 岩瀬裕也(苫小牧工業高校) |
| 0049 | 田代孝輔(穂別 高校) | 0066 | 長谷川裕児(苫小牧西 高校) |
| 0050 | 川村義喜(伊達 高校) | 0067 | 白田隆幸(穂別 高校) |
| 0051 | 増屋優(室蘭清水丘高校) | 0068 | 北島宏親(室蘭工業 高校) |



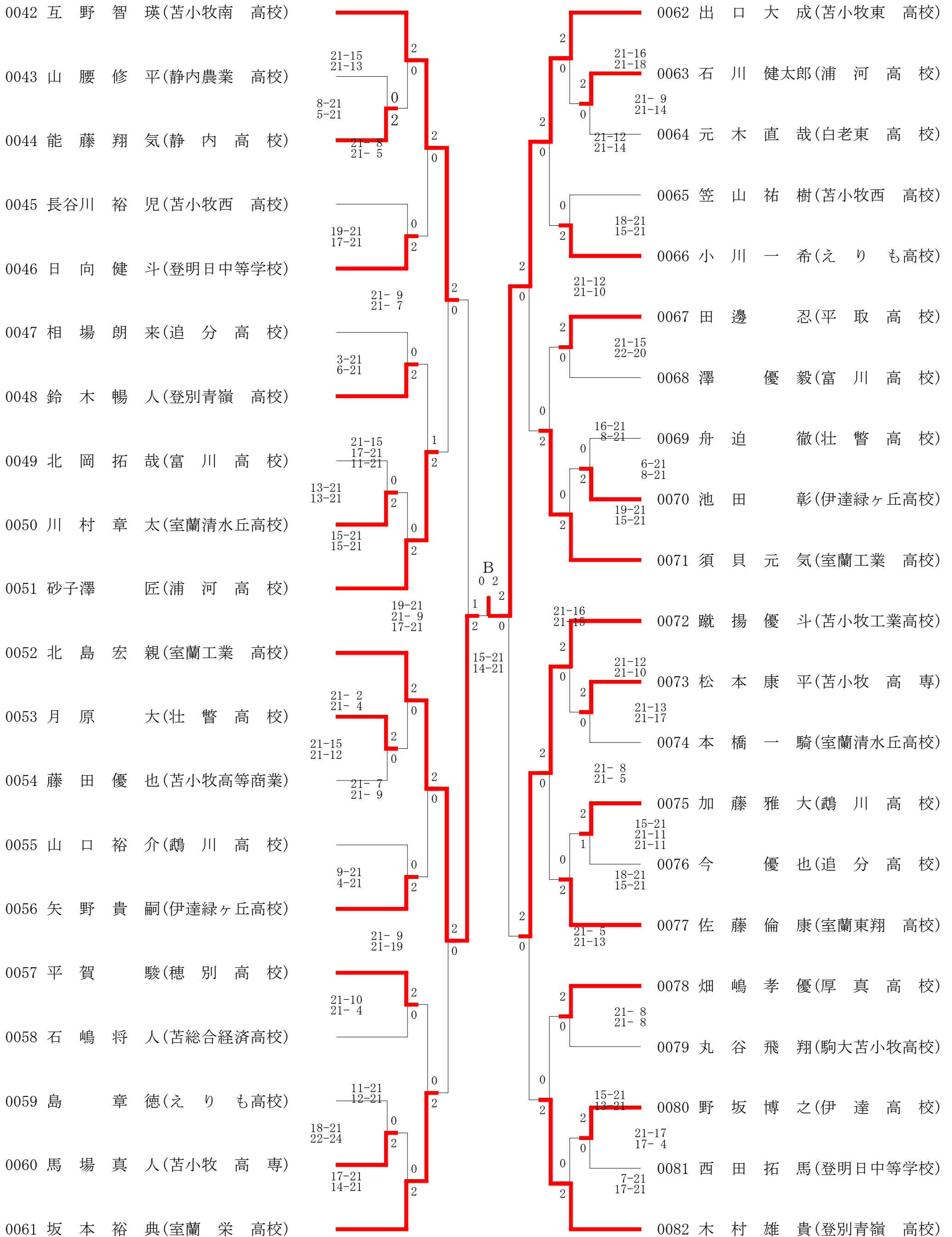
H22高体連室蘭支部大会個人戦(22-05-19実施) 女子ダブルス

| | | | | | | | | | |
|------|-----|-----|-----------|-------|---|------|----|-----|-----------|
| 0001 | 米川 | みさと | (苫小牧南 高校) | | | 0032 | 宍戸 | 美優 | (苫小牧南 高校) |
| 0002 | 川越 | 美咲 | (伊達緑ヶ丘高校) | 21-2 | 2 | 0033 | 岩井 | 友希 | (平取高校) |
| 0003 | 上村 | 優衣 | (穂別高校) | 16-21 | 0 | 0034 | 石田 | 郁美 | (苫総合経済高校) |
| 0004 | 大澤 | 茜 | (登明日中等学校) | 21-14 | 2 | 0035 | 木澤 | 真生 | (苫小牧東 高校) |
| 0005 | 立谷 | ま | (伊達高校) | 21-18 | 0 | 0036 | 坂井 | 美咲 | (追分高校) |
| 0006 | 平野 | 千穂 | (富川高校) | 11-21 | 0 | 0037 | 金山 | 菜帆 | (登明日中等学校) |
| 0007 | 宮川 | 知世 | (苫小牧東 高校) | 8-21 | 2 | 0038 | 山田 | 美沙紀 | (厚真高校) |
| 0008 | 外坂 | 悠里子 | (静内高校) | 21-10 | 2 | 0039 | 香川 | 愛梨 | (室蘭栄高校) |
| 0009 | 内海 | 恵里香 | (苫総合経済高校) | 22-20 | 1 | 0040 | 濱西 | 史恵 | (富川高校) |
| 0010 | 三浦 | 淳美 | (白老東 高校) | 15-21 | 2 | 0041 | 切熊 | 実咲 | (苫小牧高専) |
| 0011 | 十役 | 成美 | (浦河高校) | 11-21 | 0 | 0042 | 藤村 | 仁美 | (静内高校) |
| 0012 | 中田 | 実沙 | (登別青嶺 高校) | 21-13 | 2 | 0043 | 前谷 | 世奈 | (室蘭東翔 高校) |
| 0013 | 吉田 | 幸奈 | (苫小牧高等商業) | 21-3 | 0 | 0044 | 田丸 | 真由美 | (静内農業 高校) |
| 0014 | 眞野 | 亜祐香 | (苫小牧高専) | 15-21 | 2 | 0045 | 菊地 | 美穂 | (白老東 高校) |
| 0015 | 矢野 | 美咲 | (室蘭東翔 高校) | 12-21 | 0 | 0046 | 竹内 | 桃香 | (苫小牧西 高校) |
| 0016 | 笠山 | 菜緒 | (苫小牧西 高校) | 19-21 | 2 | 0047 | 近藤 | 由依 | (室蘭清水丘高校) |
| 0017 | 長谷川 | 瑞奈 | (室蘭栄 高校) | 21-10 | 0 | 0048 | 森立 | 美由紀 | (浦河高校) |
| 0018 | 矢倉 | ふうか | (厚真高校) | 21-6 | 2 | 0049 | 財津 | 舞佳 | (平取高校) |
| 0019 | 工藤 | 由梨奈 | (苫総合経済高校) | 16-21 | 0 | 0050 | 串田 | 真里恵 | (苫小牧西 高校) |
| 0020 | 野呂 | 梨紗 | (登別青嶺 高校) | 21-13 | 2 | 0051 | 北平 | 由未 | (洞爺高校) |
| 0021 | 石黒 | 琴美 | (穂別高校) | 10-21 | 0 | 0052 | 宮下 | 里砂 | (駒大苫小牧高校) |
| 0022 | 香川 | 仁美 | (伊達緑ヶ丘高校) | 16-21 | 1 | 0053 | 鈴木 | 雅奈枝 | (えりも高校) |
| 0023 | 千葉 | 夏美 | (苫小牧南 高校) | 4-21 | 2 | 0054 | 久保 | 友香理 | (室蘭栄 高校) |
| 0024 | 菊地 | 葵衣 | (伊達高校) | 21-8 | 2 | 0055 | 石井 | その美 | (登別青嶺 高校) |
| 0025 | 大西 | 美美 | (富川高校) | 19-21 | 1 | 0056 | 柴口 | 愛望 | (室蘭東翔 高校) |
| 0026 | 草薙 | 幸代 | (平取高校) | 21-7 | 2 | 0057 | 渋谷 | 悠華 | (苫小牧東 高校) |
| 0027 | 森坂 | 麻菜美 | (壮瞥高校) | 21-10 | 0 | 0058 | 高橋 | 菜摘 | (穂別高校) |
| 0028 | 芹川 | 悠菜 | (浦河高校) | 16-21 | 0 | 0059 | 佐藤 | 亜耶 | (伊達緑ヶ丘高校) |
| 0029 | 相澤 | 智優 | (苫小牧高専) | 21-9 | 0 | 0060 | 江口 | 琴美 | (伊達高校) |
| 0030 | 高田 | 磨奈 | (静内高校) | 21-5 | 2 | 0061 | 赤塚 | 春香 | (登明日中等学校) |
| 0031 | 佐藤 | 温花 | (室蘭清水丘高校) | 9-21 | 2 | 0062 | 猪羽 | 優衣 | (室蘭清水丘高校) |
| | | | | 9-21 | 0 | | | | |
| | | | | 4-21 | 2 | | | | |
| | | | | | | | | | |
| | | | | 11-21 | 0 | | | | |
| | | | | 12-21 | 2 | | | | |

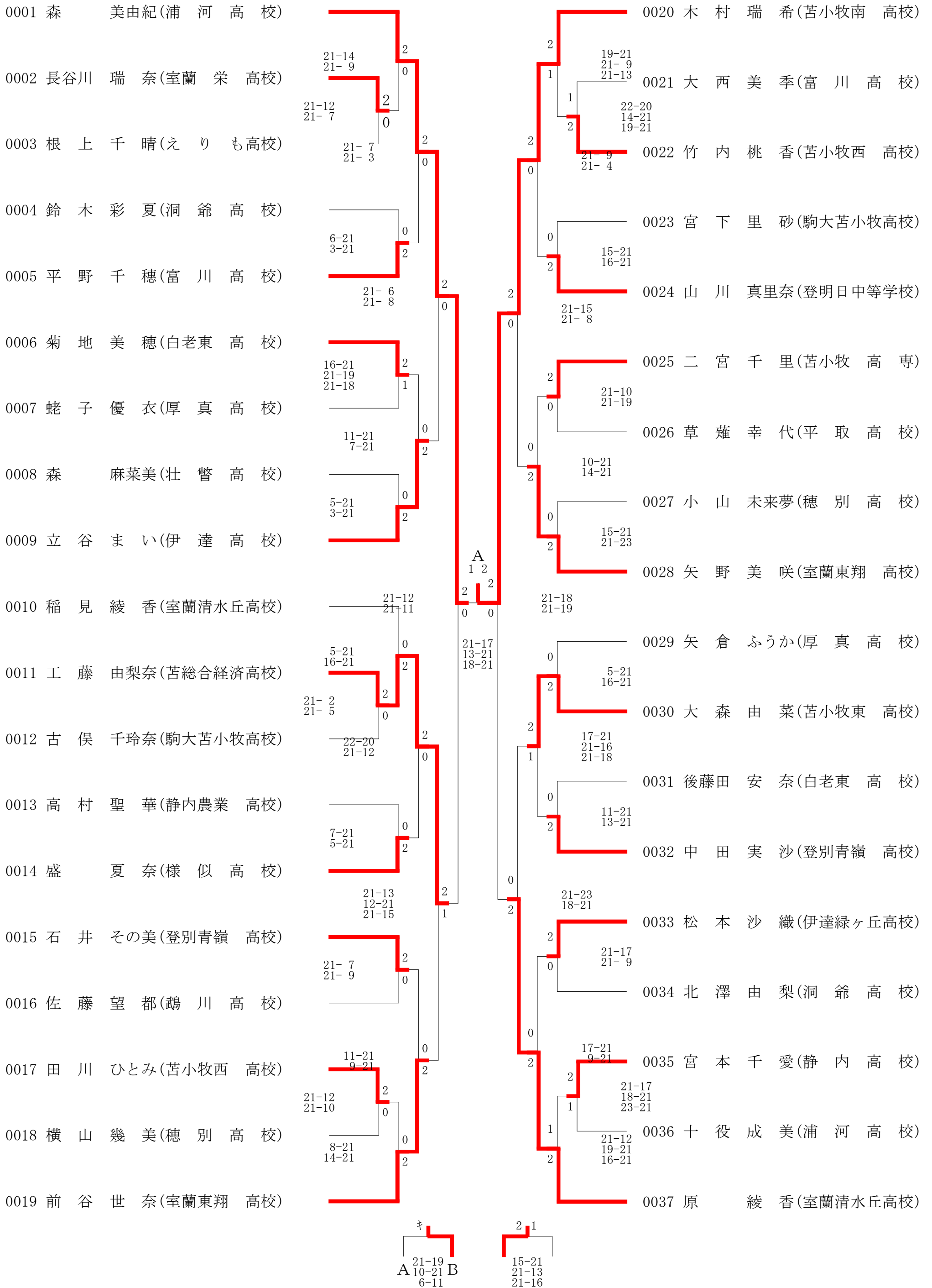
H22高体連室蘭支部大会個人戦(22-05-19実施) 男子シングルス 1 ページ



H22高体連室蘭支部大会個人戦(22-05-19実施) 男子シングルス 2 ページ



H22高体連室蘭支部大会個人戦(22-05-19実施) 女子シングルス 1 ページ



H22高体連室蘭支部大会個人戦(22-05-19実施) 女子シングルス 2 ページ

