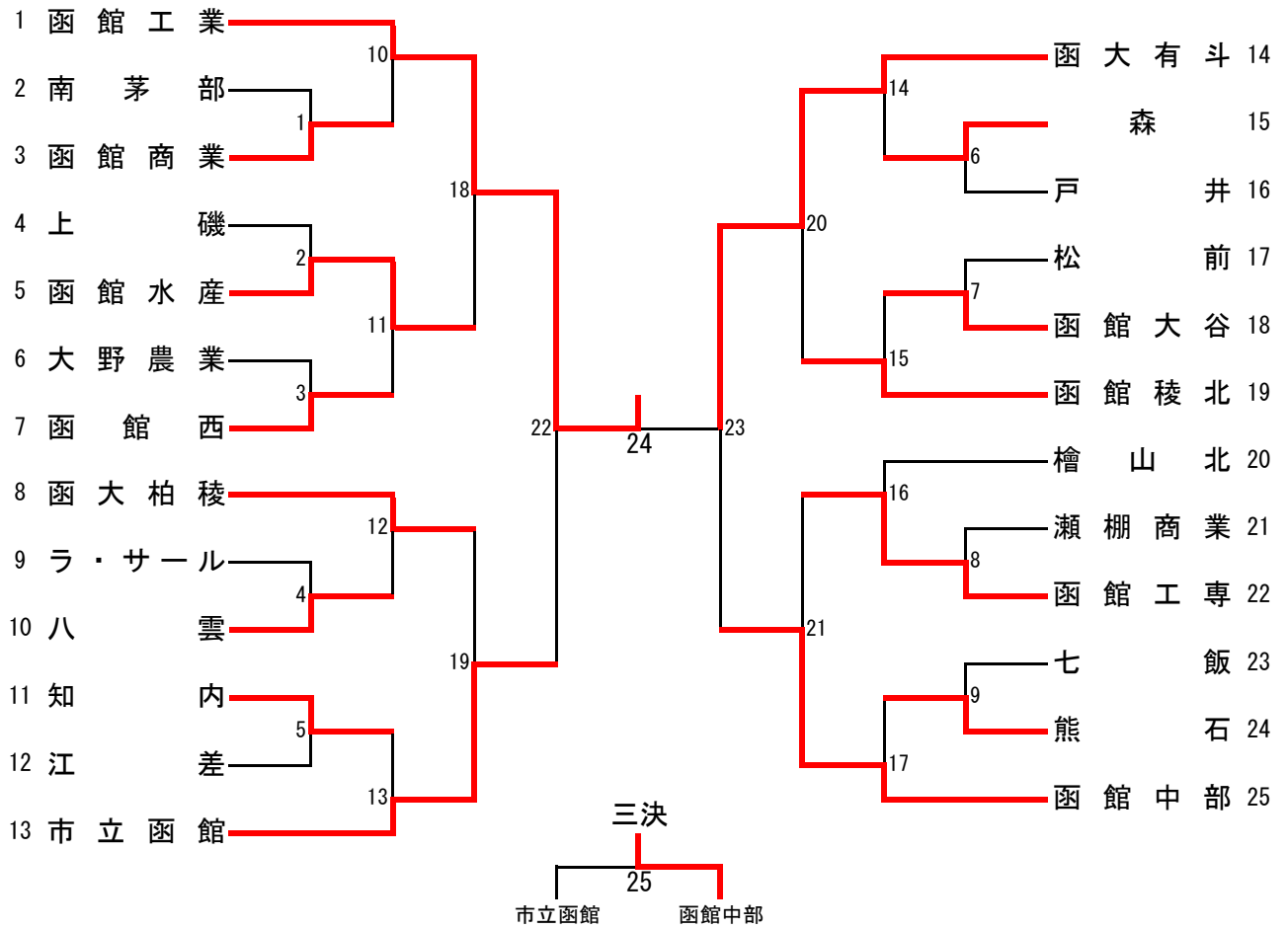
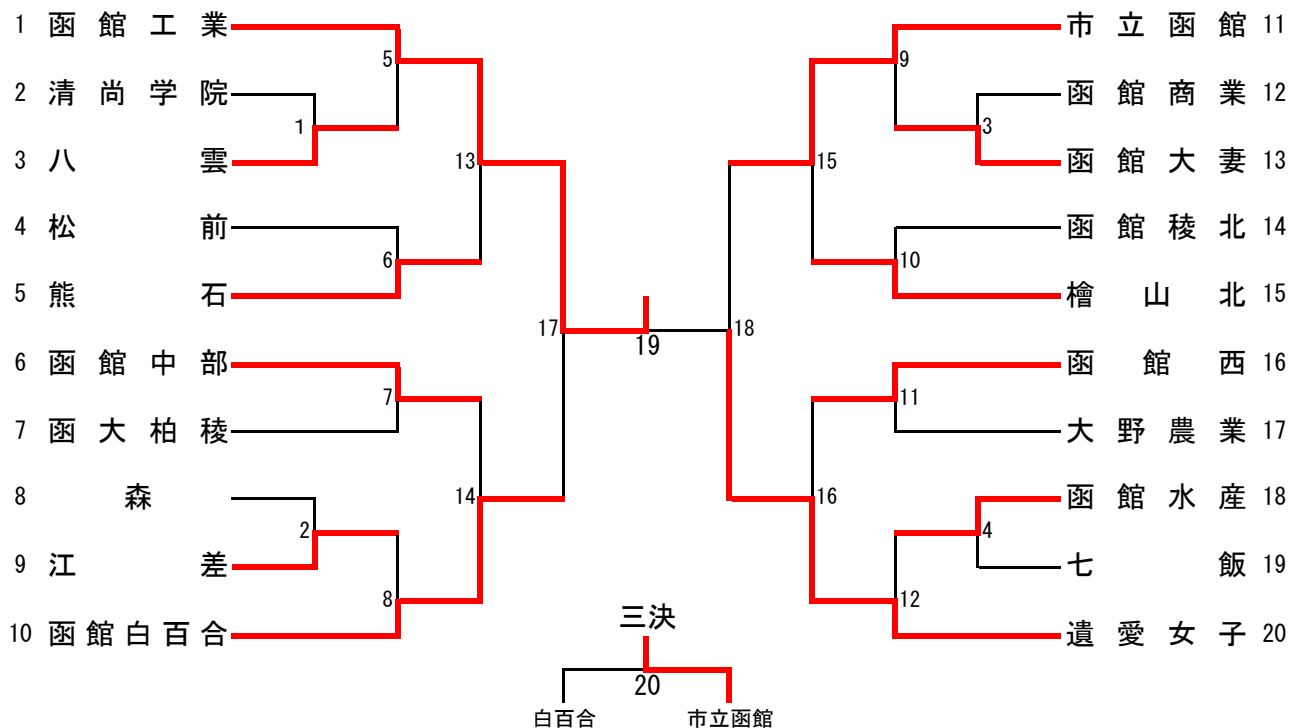


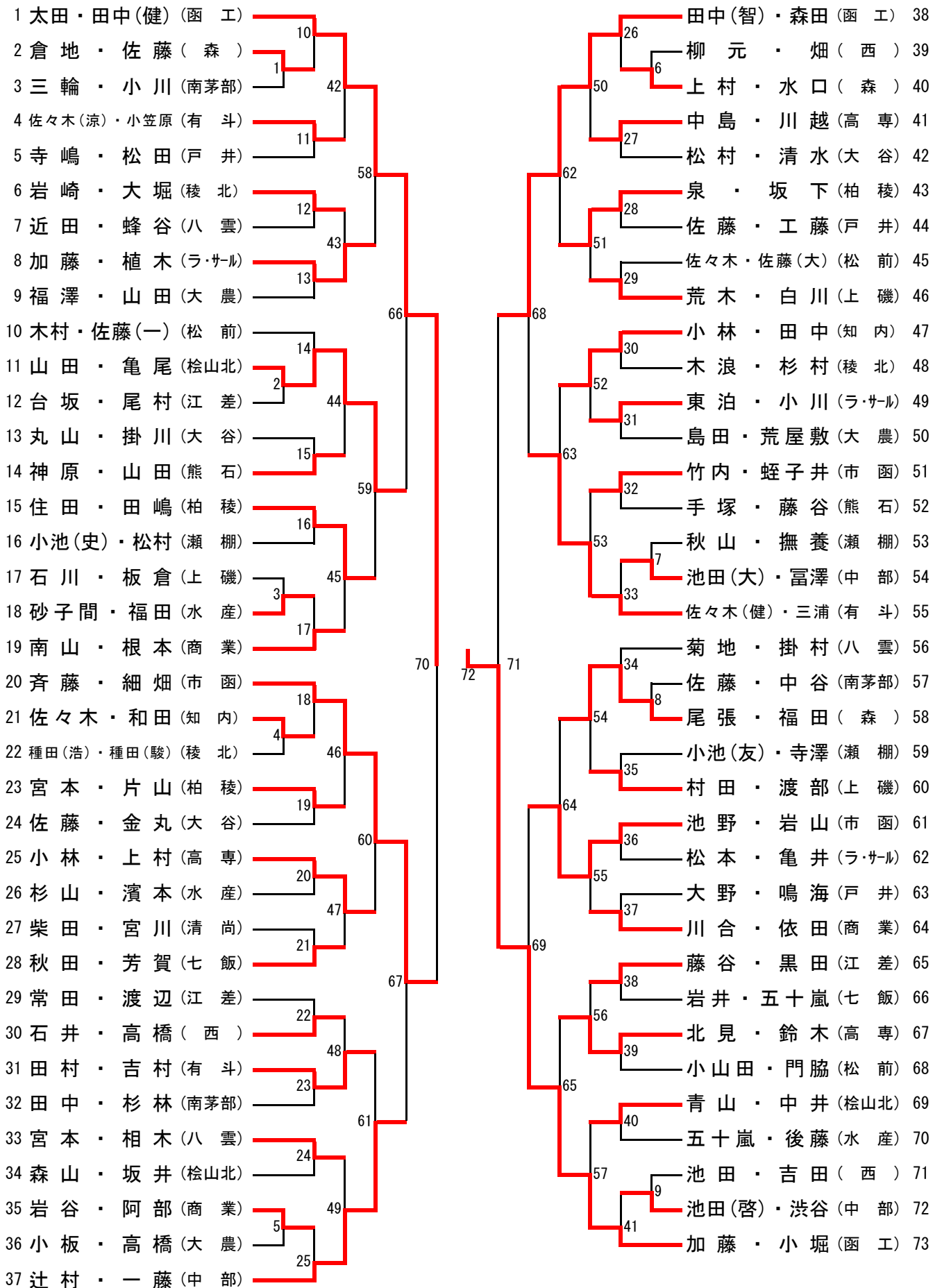
男子団体



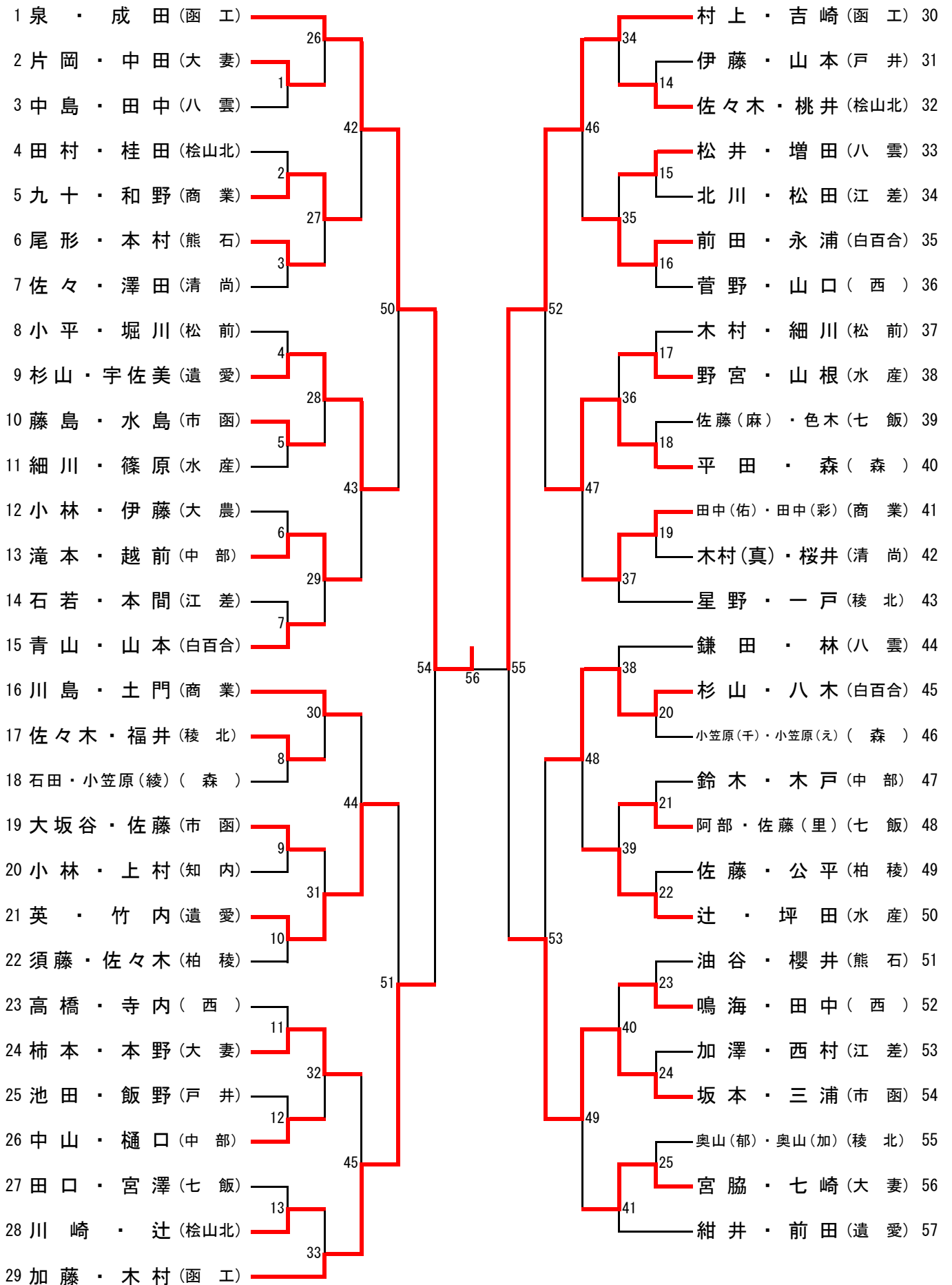
女子団体



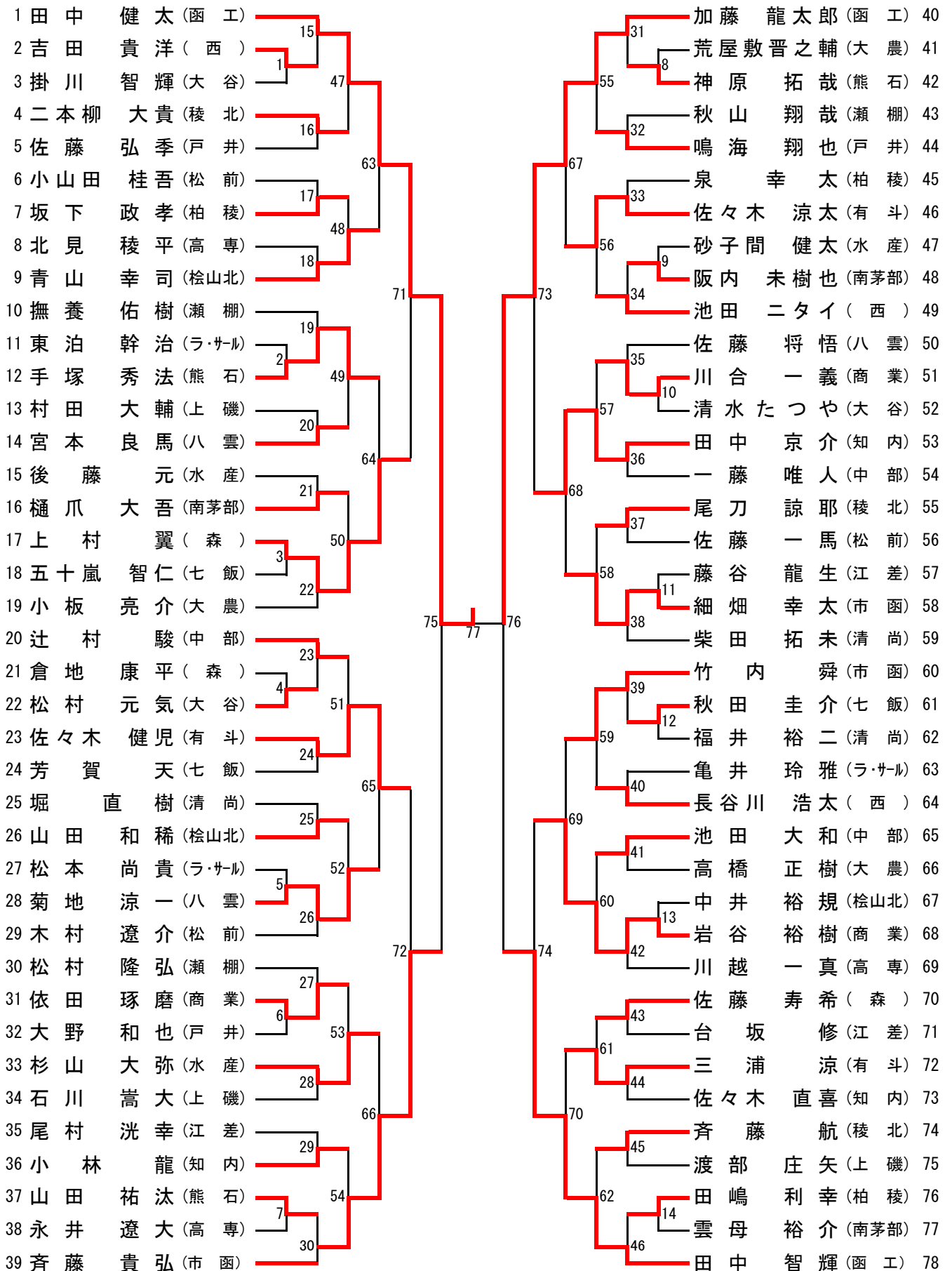
男子ダブルス



女子ダブルス



男子シングルス



女子シングルス

1 泉 果 歩 (函 工)	5	成 田 倫 奈 (函 工)	35
2 上 村 奈 々 実 (知 内)	1	21 木 村 香 菜 (松 前)	36
3 堀 川 瑞 希 (松 前)	37	3 中 谷 美 咲 (大 農)	37
4 田 中 佑 美 (商 業)	6	45 佐 藤 里 紗 (七 飯)	38
5 油 谷 帆 菜 (熊 石)	53	22 菅 野 幹 子 (西)	39
6 小 林 美 央 (大 農)	7	57 立 花 来 夏 (大 谷)	40
7 七 崎 千 里 (大 妻)	38	23 西 村 真 衣 (稜 北)	41
8 辻 理 香 (水 産)	8	46 和 野 遥 奈 (商 業)	42
9 坂 本 な つ き (市 函)	61	24 谷 澤 芹 菜 (八 雲)	43
10 新 井 美 香 (瀬 棚)	9	63 鎌 田 柚 希 (高 専)	44
11 飯 野 香 澄 (戸 井)	39	25 加 澤 翔 子 (江 差)	45
12 木 村 真 夕 (清 尚)	10	47 宮 脇 亜 璃 沙 (大 妻)	46
13 小 笠 原 千 里 (森)	54	26 森 美 咲 (森)	47
14 八 木 あ ゆ み (白 百 合)	11	58 中 山 稚 菜 (中 部)	48
15 岸 村 望 (稜 北)	40	27 公 平 亜 紗 夏 (柏 稜)	49
16 佐 々 木 里 菜 (柏 稜)	12	48 野 宮 悠 伽 (水 産)	50
17 桃 井 美 穂 (桧 山 北)	65	28 宇 佐 美 佑 佳 (遺 愛)	51
18 前 田 真 利 (白 百 合)	13	66 小 林 栄 里 (知 内)	52
19 本 間 奈 津 美 (江 差)	41	29 石 若 美 里 (江 差)	53
20 佐 藤 晴 菜 (八 雲)	14	49 小 平 は る か (松 前)	54
21 福 士 ま り 子 (瀬 棚)	55	30 本 村 奈 菜 (熊 石)	55
22 九 十 冴 香 (商 業)	15	59 大 坂 谷 歩 (市 函)	56
23 平 田 望 (森)	42	31 鳴 海 む つ み (西)	57
24 澤 田 ま ゆ み (清 尚)	16	50 前 田 亜 由 美 (遺 愛)	58
25 渋谷 沙 希 子 (上 磯)	62	32 片 岡 純 佳 (大 妻)	59
26 桂 田 愛 美 (桧 山 北)	17	64 鎌 田 和 (八 雲)	60
27 佐 藤 利 恵 (市 函)	43	33 須 田 真 琴 (瀬 棚)	61
28 佐 藤 綾 (柏 稜)	18	51 越 前 志 帆 子 (中 部)	62
29 高 橋 里 奈 (稜 北)	56	34 佐 々 綾 菜 (清 尚)	63
30 滝 本 絢 子 (中 部)	19	60 仁 和 弘 奈 (水 産)	64
31 山 口 歩 美 (西)	44	35 田 村 愛 未 (桧 山 北)	65
32 尾 形 麻 友 (熊 石)	2	52 佐 藤 麻 利 (七 飯)	66
33 阿 部 玲 菜 (七 飯)	20	36 永 浦 彩 希 (白 百 合)	67
34 紺 井 有 梨 香 (遺 愛)		4 村 上 真 優 (函 工)	68