

男子団体予選リーグ（B T）

Aブロック

	函 工	稜 北	函 商	八 雲	大 谷	七 飯	勝 敗	順位
函館工業		3-0	3-0	3-0	3-0	3-0	5勝 0敗	1
函館稜北	0-3		3-0	1-3	2-3	3-0	2勝 3敗	4
函館商業	0-3	0-3		1-3	1-3	3-0	1勝 4敗	5
八 雲	0-3	3-1	3-1		2-3	3-0	3勝 2敗	3
函館大谷	0-3	3-2	3-1	3-2		3-2	4勝 1敗	2
七 飯	0-3	0-3	0-3	0-3	2-3		0勝 5敗	6

Bブロック

	市 函	檜山北	ラサール	函 西	熊 石	勝 敗	順位
市立函館		3-0	3-0	3-0	3-0	4勝 0敗	1
檜山北	0-3		3-0	3-1	3-1	3勝 1敗	2
ラ・サール	0-3	0-3		1-3	1-3	0勝 4敗	5
函館西	0-3	1-3	3-1		3-0	2勝 2敗	3
熊 石	0-3	1-3	3-1	0-3		1勝 3敗	4

Cブロック

	有 斗	函 水	江 差	森	柏 稜	勝 敗	順位
函大有斗		2-3	3-0	3-2	3-0	3勝 1敗	2
函館水産	3-2		3-0	3-0	3-0	4勝 0敗	1
江 差	0-3	0-3		0-3	2-3	0勝 4敗	5
森	2-3	0-3	3-0		3-0	2勝 2敗	3
函大柏稜	0-3	0-3	3-2	0-3		1勝 3敗	4

Dブロック

	知 内	中 部	高 専	松 前	南茅部	勝 敗	順位
知 内		2-3	1-3	3-1	3-1	2勝 2敗	3
函館中部	3-2		3-1	3-0	3-0	4勝 0敗	1
函館高専	3-1	1-3		3-0	3-0	3勝 1敗	2
松 前	1-3	0-3	0-3		3-1	1勝 3敗	4
南茅部	1-3	0-3	0-3	1-3		0勝 4敗	5

団体戦の競技方法について

- ・予選リーグの後、男女各ブロックの1位は順位決定リーグを行い、順位決定リーグ進出チームが全道大会の出場権を得る。
 - ・全ての試合を3点先取で行う。
 - ・リーグの順位決定方法は学校対抗戦の勝敗が同じ場合はマッチ取得率（勝マッチ／全マッチ）それも同じ場合はゲーム取得率（勝ゲーム／全ゲーム）が上のチームを上位とする。
 - ・審判はリーグ内で試合の入っていないチームが主審を、対戦チームが線審を行ってください。
- なお、同一リーグで2試合が行われている場合や、複数コートに開いて行っている場合は協力し合って試合を進めてください。

女子団体予選リーグ（GT）

Aブロック

	函工	柏稜	函商	清尚	勝敗	順位
函館工業		3-0	3-1	3-0	3勝0敗	1
函大柏稜	0-3		0-3	0-3	0勝3敗	4
函館商業	1-3	3-0		3-0	2勝1敗	2
清尚学院	0-3	3-0	0-3		1勝2敗	3

Bブロック

	遺愛	松前	八雲	江差	勝敗	順位
遺愛女子		3-0	3-0	3-0	3勝0敗	1
松前	0-3		2-3	3-0	1勝2敗	3
八雲	0-3	3-2		3-0	2勝1敗	2
江差	0-3	0-3	0-3		0勝3敗	4

Cブロック

	白百合	檜山北	稜北	函西	勝敗	順位
白百合		3-2	3-2	3-0	3勝0敗	1
檜山北	2-3		3-2	3-2	2勝1敗	2
函館稜北	2-3	2-3		3-2	1勝2敗	3
函館西	0-3	2-3	2-3		0勝3敗	4

Dブロック

責任者 澤口先生（大妻）

	市函	大妻	中部	函水	勝敗	順位
市立函館		3-2	3-0	3-0	3勝0敗	1
函館大妻	2-3		3-0	3-0	2勝1敗	2
函館中部	0-3	0-3		3-2	1勝2敗	3
函館水産	0-3	0-3	2-3		0勝3敗	4

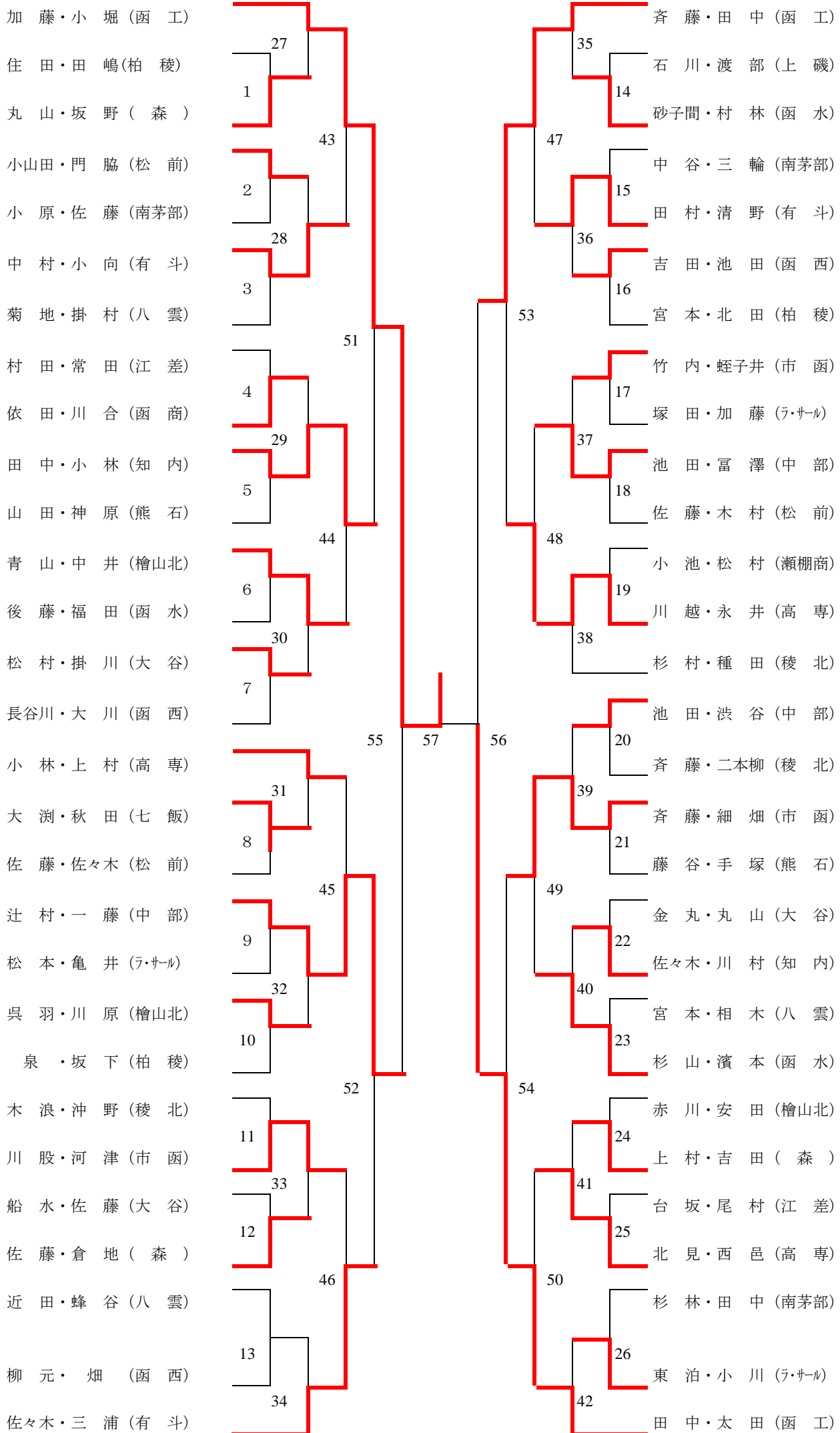
男子順位決定リーグ (B T F)

	函工	中部	函水	市函	勝敗	順位
函館工業		3-0	3-0	3-1	3勝0敗	1
函館中部	0-3		3-0	3-0	2勝1敗	2
函館水産	0-3	0-3		1-3	0勝3敗	4
市立函館	0-3	0-3	3-1		1勝2敗	3

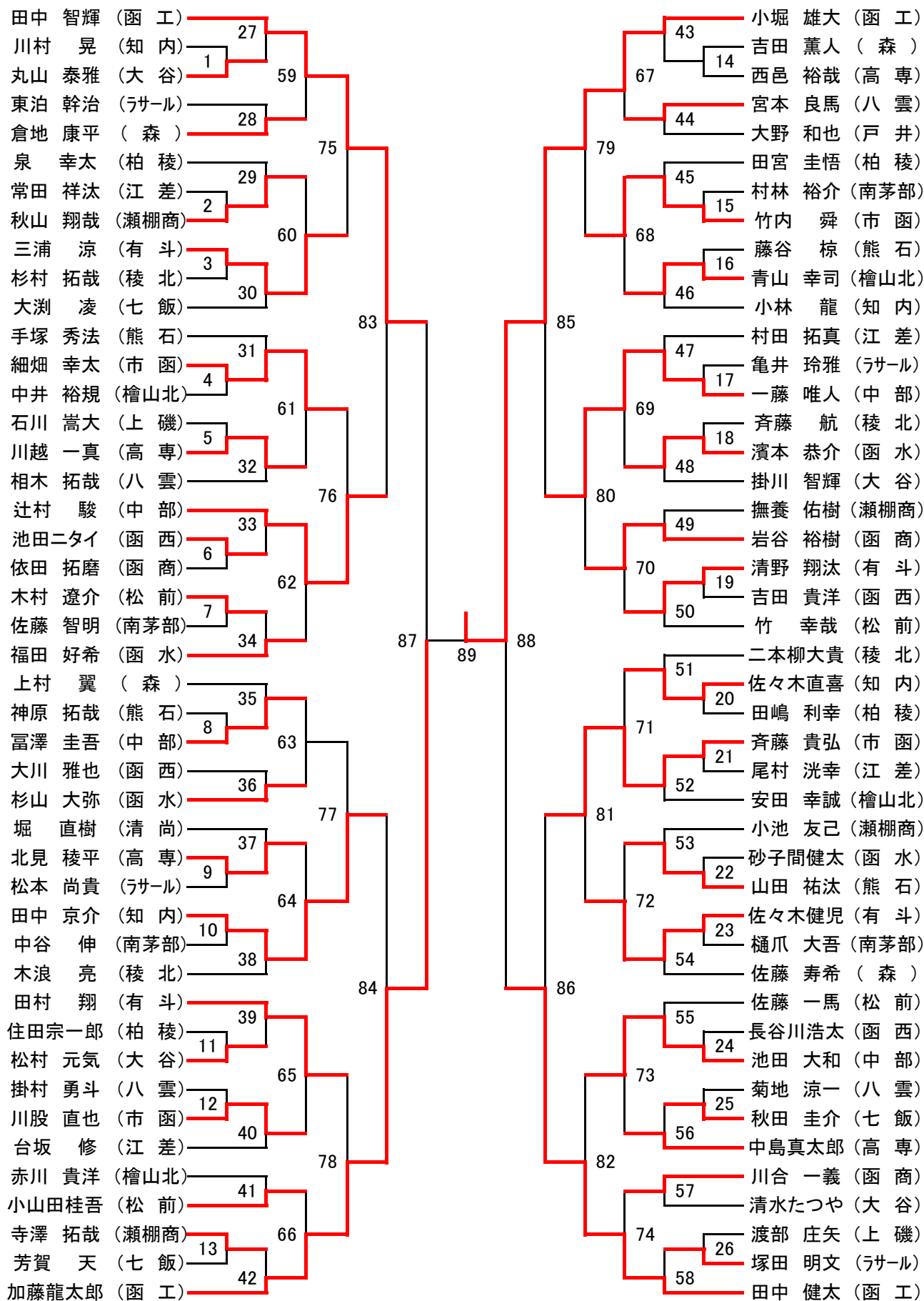
女子順位決定リーグ (G T F)

	市函	白百合	遺愛	函工	勝敗	順位
市立函館		2-3	0-3	1-3	0勝3敗	4
函館白百合	3-2		0-3	1-3	1勝2敗	3
遺愛女子	3-0	3-0		2-3	2勝1敗	2
函館工業	3-1	3-1	3-2		3勝0敗	1

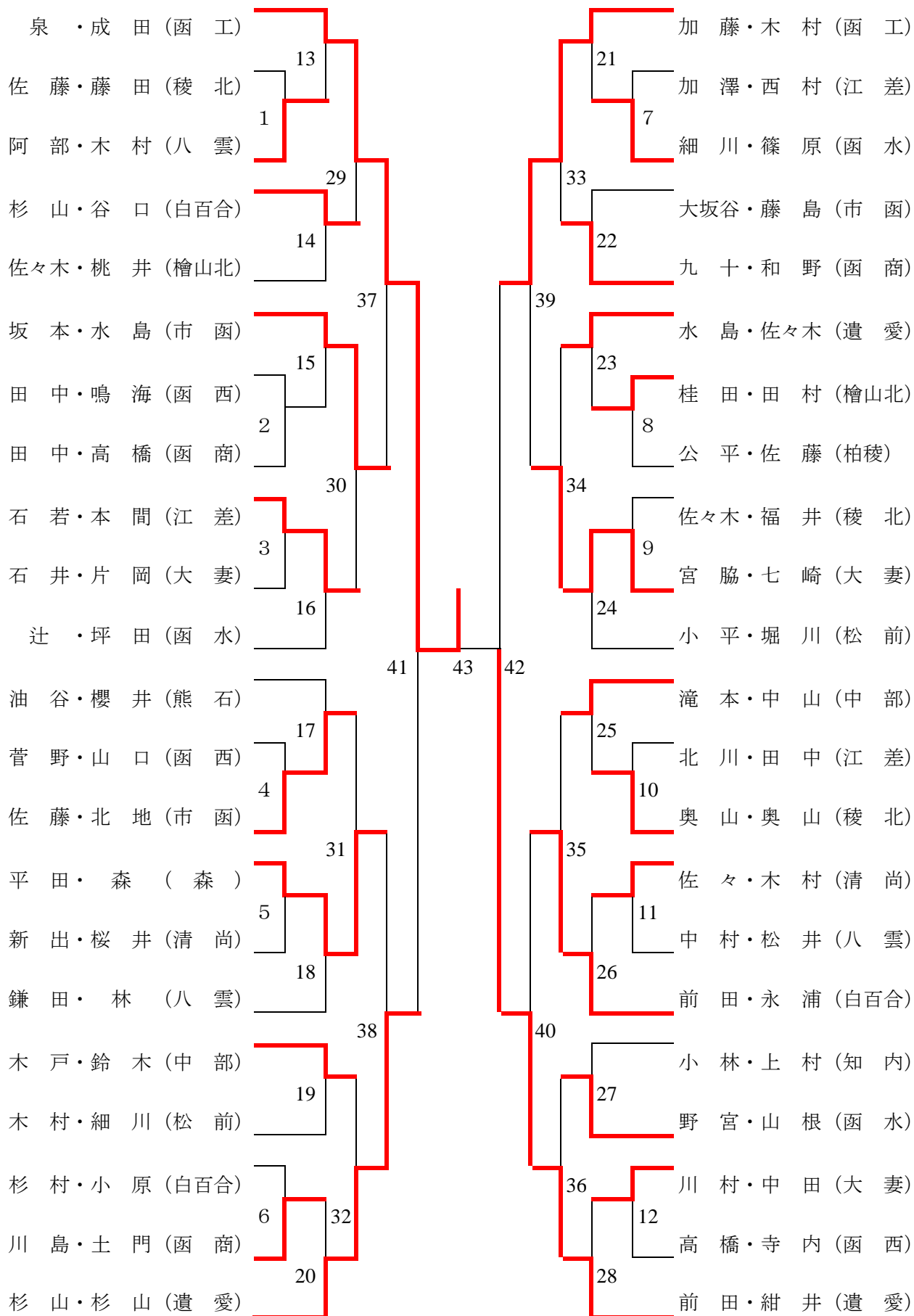
男子ダブルス (BD)



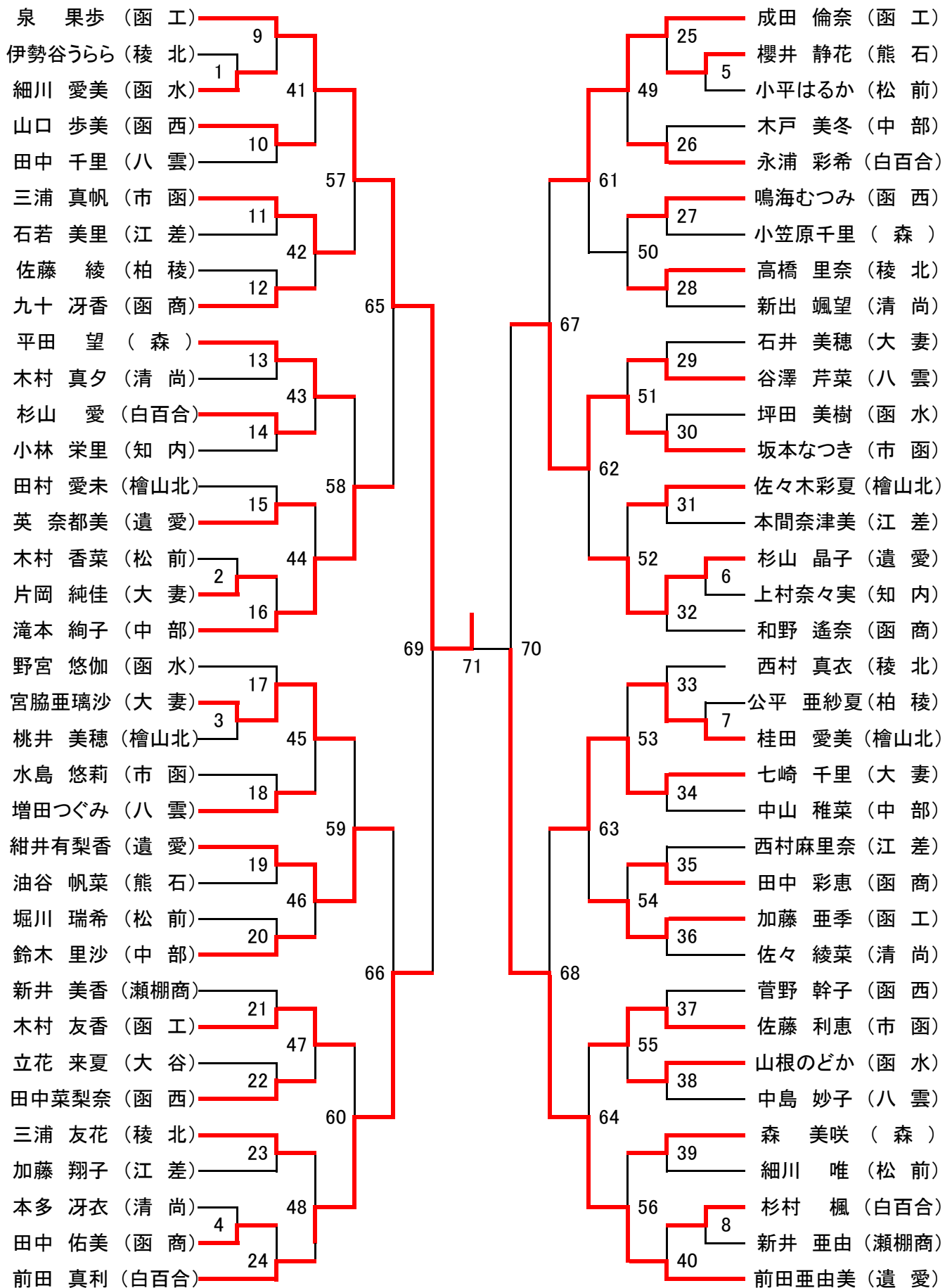
男子シングルス(BS)



女子ダブルス (GD)



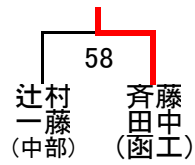
女子シングルス(GS)



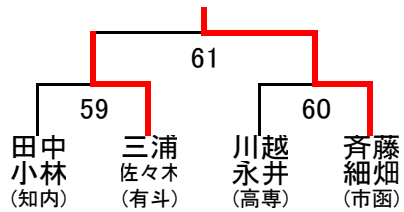
順位決定戦

男子ダブルス

3位決定戦

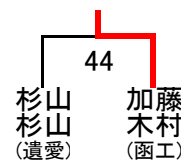


5位決定戦

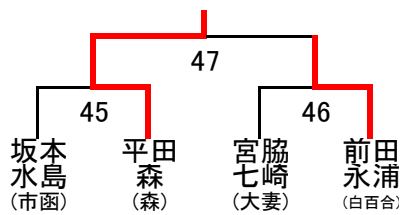


女子ダブルス

3位決定戦

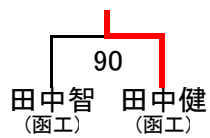


5位決定戦

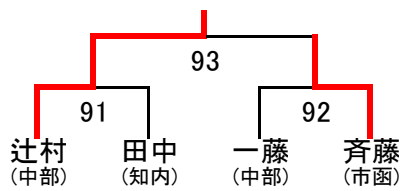


男子シングルス

3位決定戦

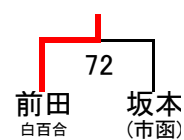


5位決定戦



女子シングルス

3位決定戦



5位決定戦

