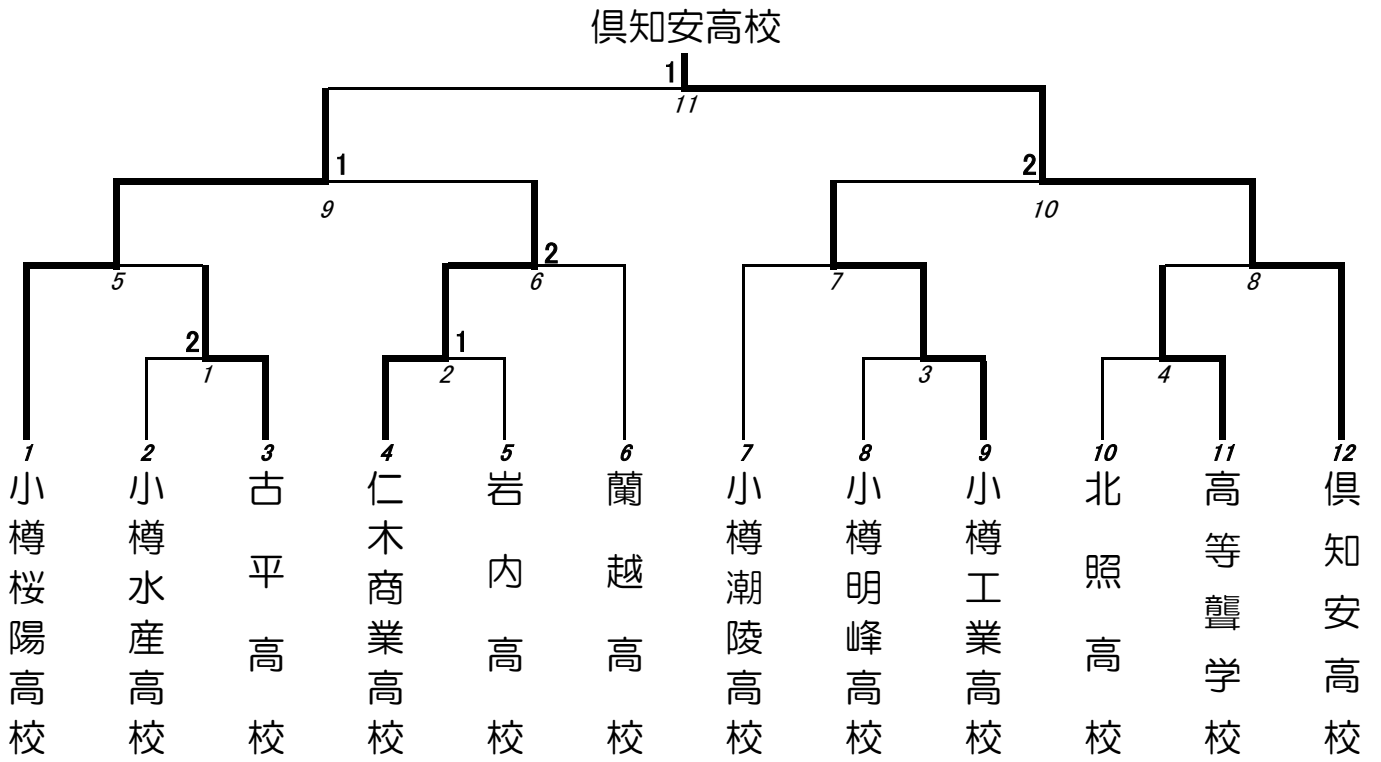
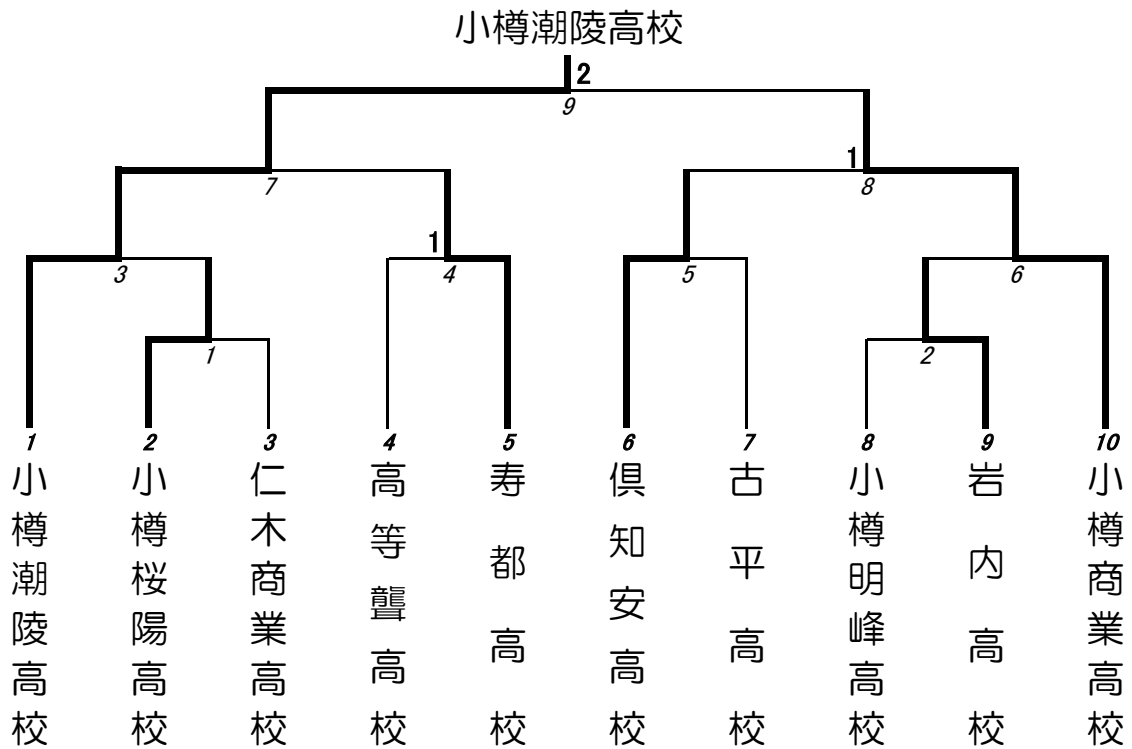


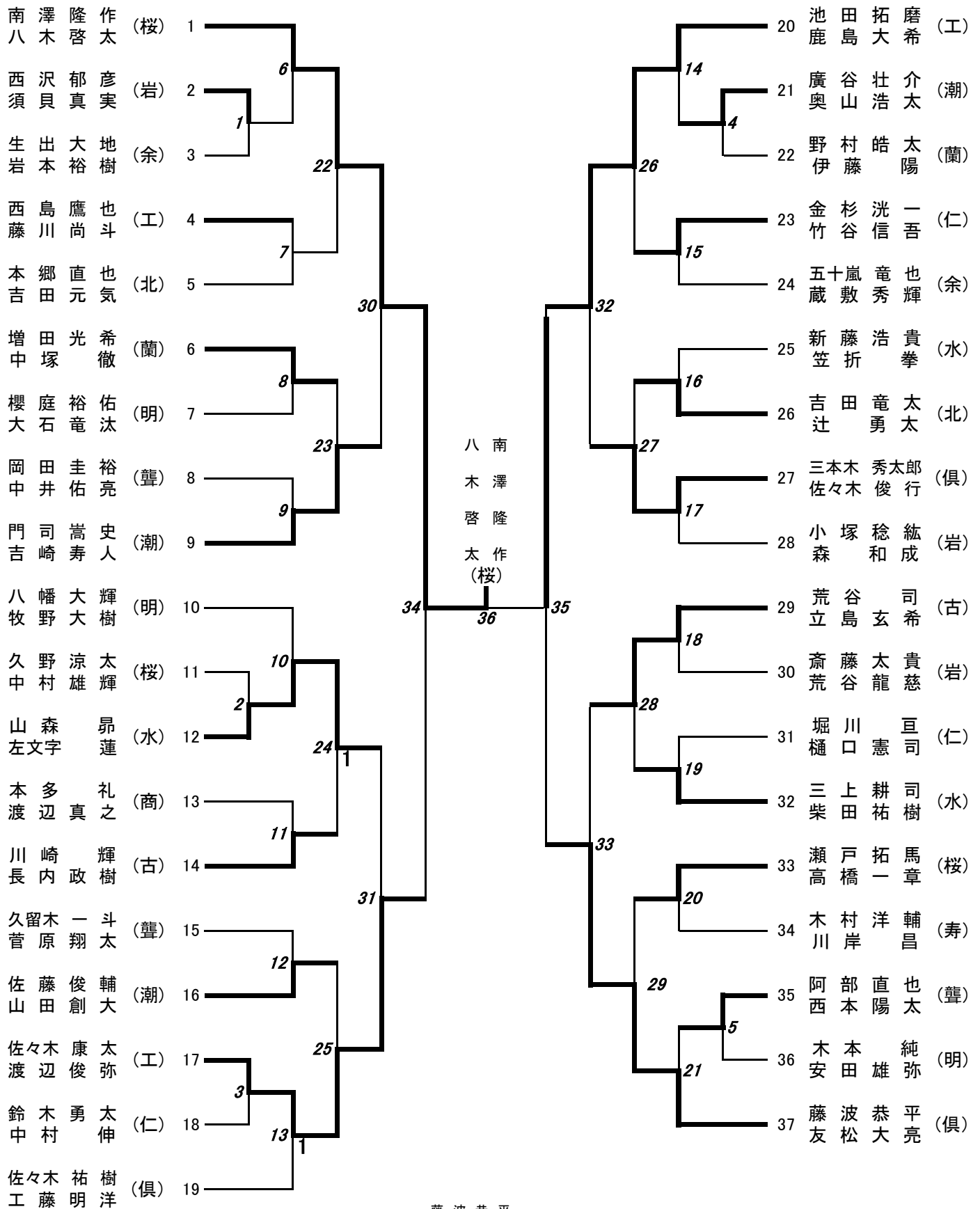
■ ■ 男子団体 [BT] ■ ■



■ ■ 女子団体 [GT] ■ ■



# 男子ダブルス [BD]

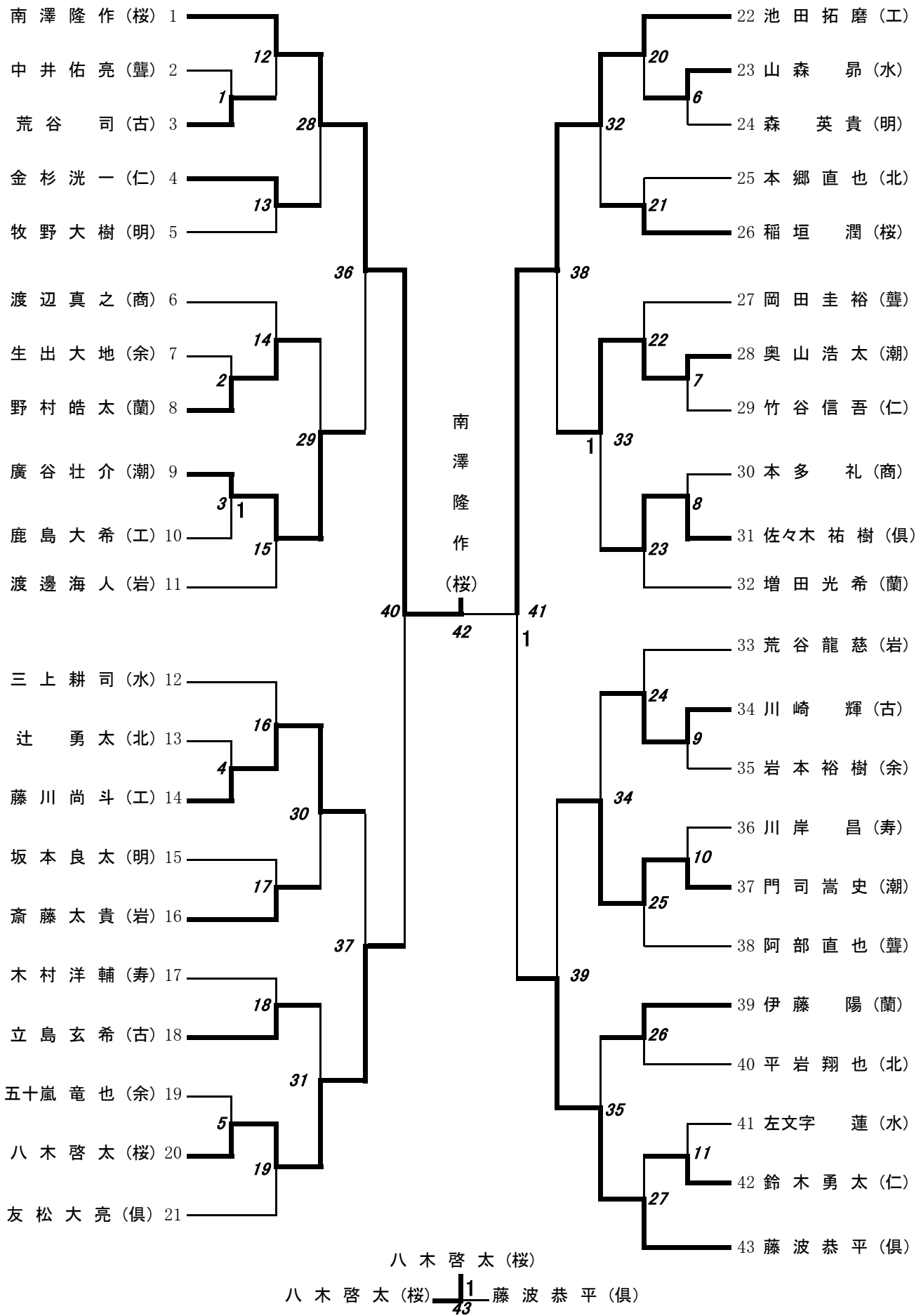


藤波恭平 (俱)  
友松大亮

佐々木康太 (工) 藤波恭平 (俱)  
渡辺俊弥

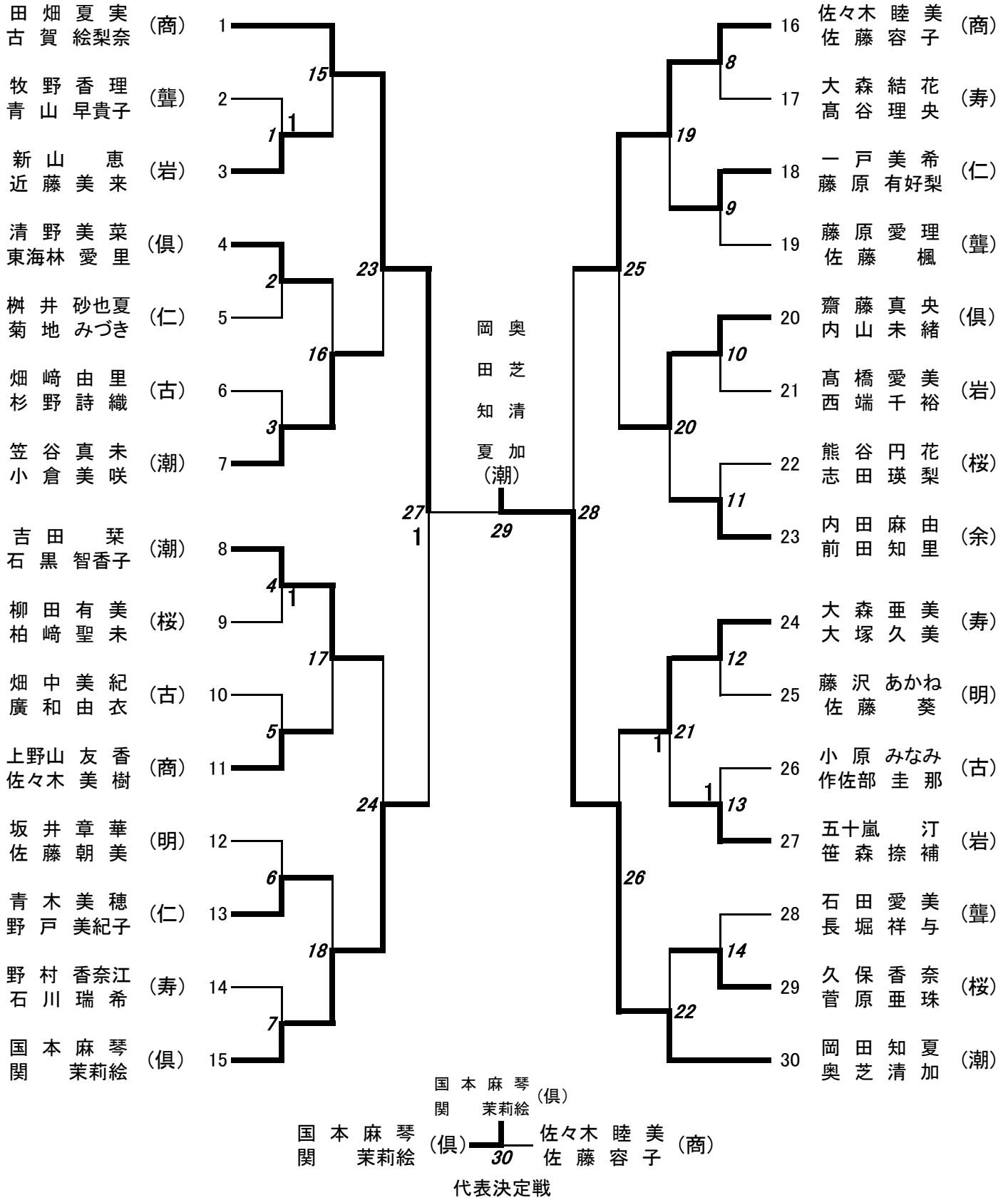
代表決定戦

# ■ ■ 男子シングルス [BS] ■ ■

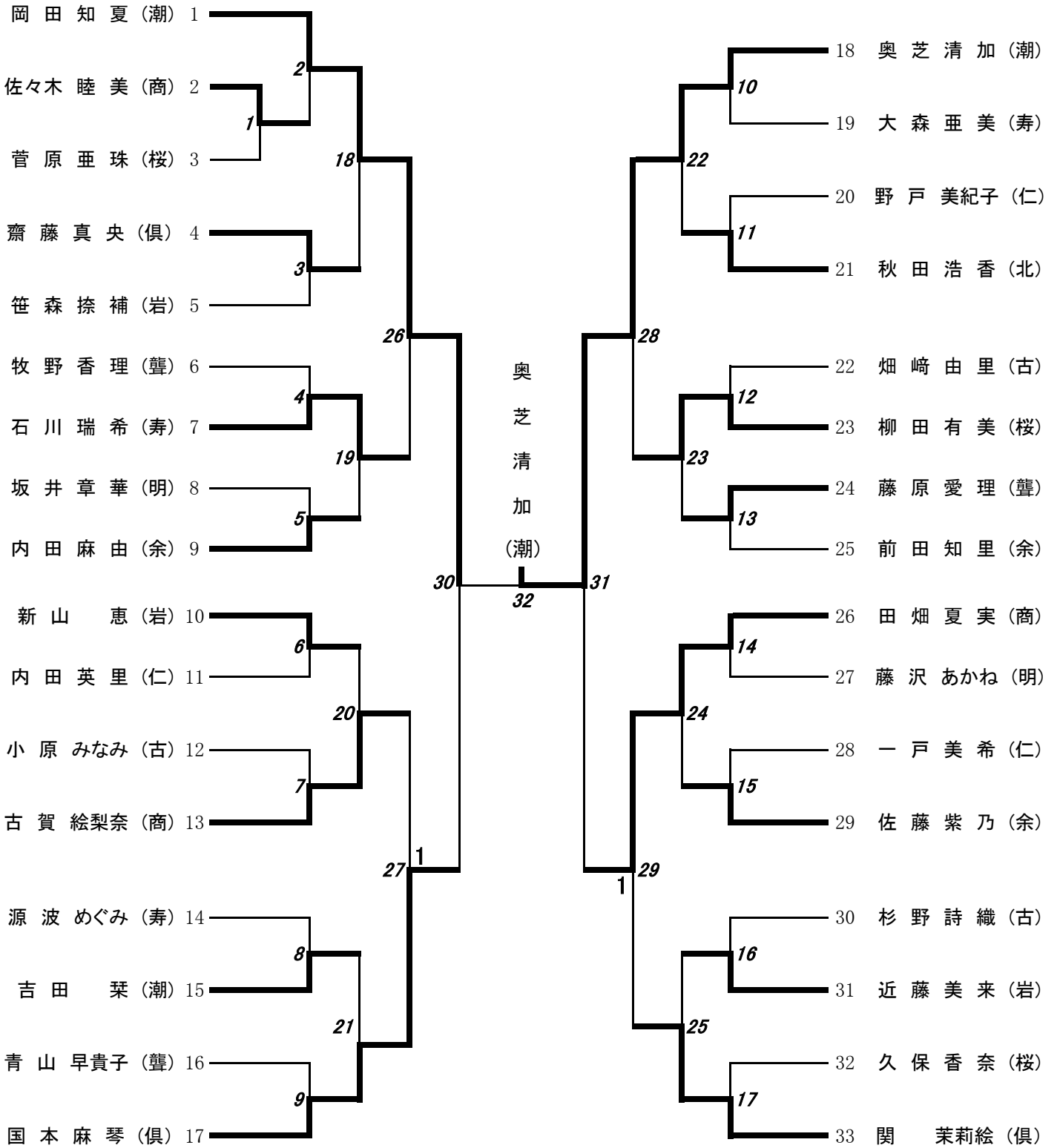


代表決定戦

# ■ ■ 女子ダブルス [GD] ■ ■



# 女子シングルス [GS]



国本麻琴 (俱)  $\frac{1}{33}$  田畑夏実 (商)

代表決定戦