

男子団体戦(BT)

■ Aブロック(BTA)

	1 桜陽	6 北照	7 蘭越	試合勝敗	順位
1 桜陽	/	3-0	3-1	2-0	1
6 北照	0-3	/	1-3	0-2	3
7 蘭越	1-3	3-1	/	1-1	2

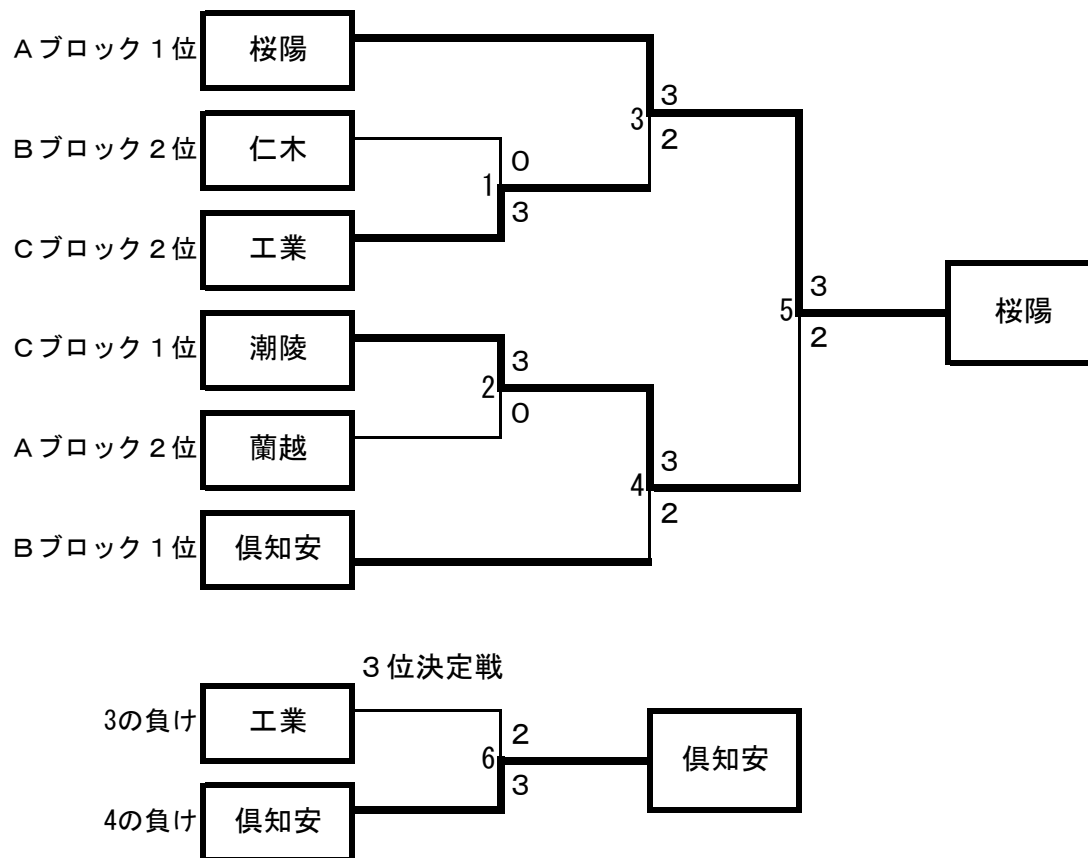
■ Bブロック(BTB)

	2 倶知安	5 仁木	8 水産	試合勝敗	順位
2 倶知安	/	3-0	3-0	2-0	1
5 仁木	0-3	/	3-0	1-1	2
8 水産	0-3	0-3	/	0-2	3

■ Cブロック(BTC)

	3 工業	4 潮陵	9 岩内	試合勝敗	順位
3 工業	/	1-3	3-1	1-1	2
4 潮陵	3-1	/	3-0	2-0	1
9 岩内	1-3	0-3	/	0-2	3

★ 決勝トーナメント(BTF)



優勝 小樽桜陽高校
 準優勝 小樽潮陵高校
 第3位 倶知安高校

女子団体戦(GT)

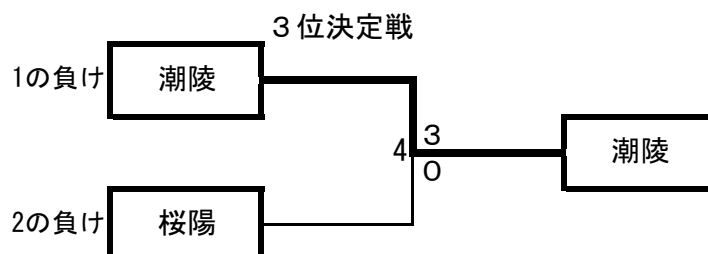
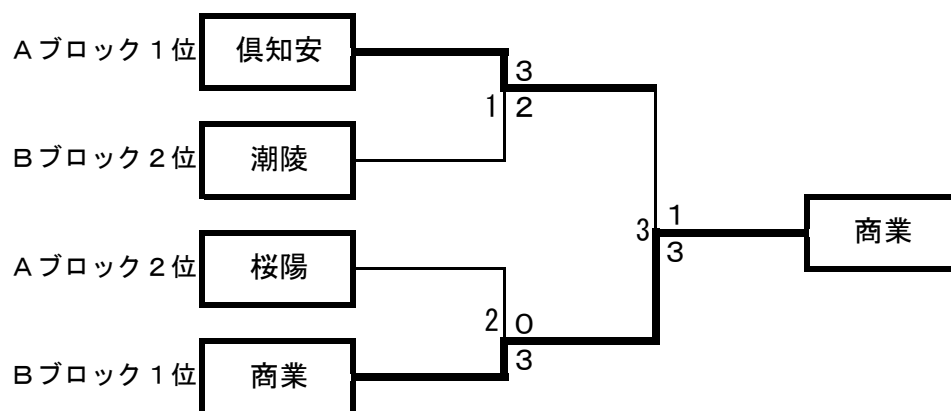
■ Aブロック(GTA)

	1 倶知安	4 桜陽	5 岩内	試合勝敗	順位
1 倶知安	—	3-2	3-0	2-0	1
4 桜陽	2-3	—	3-0	1-1	2
5 岩内	0-3	0-3	—	0-2	3

■ Bブロック(GTB)

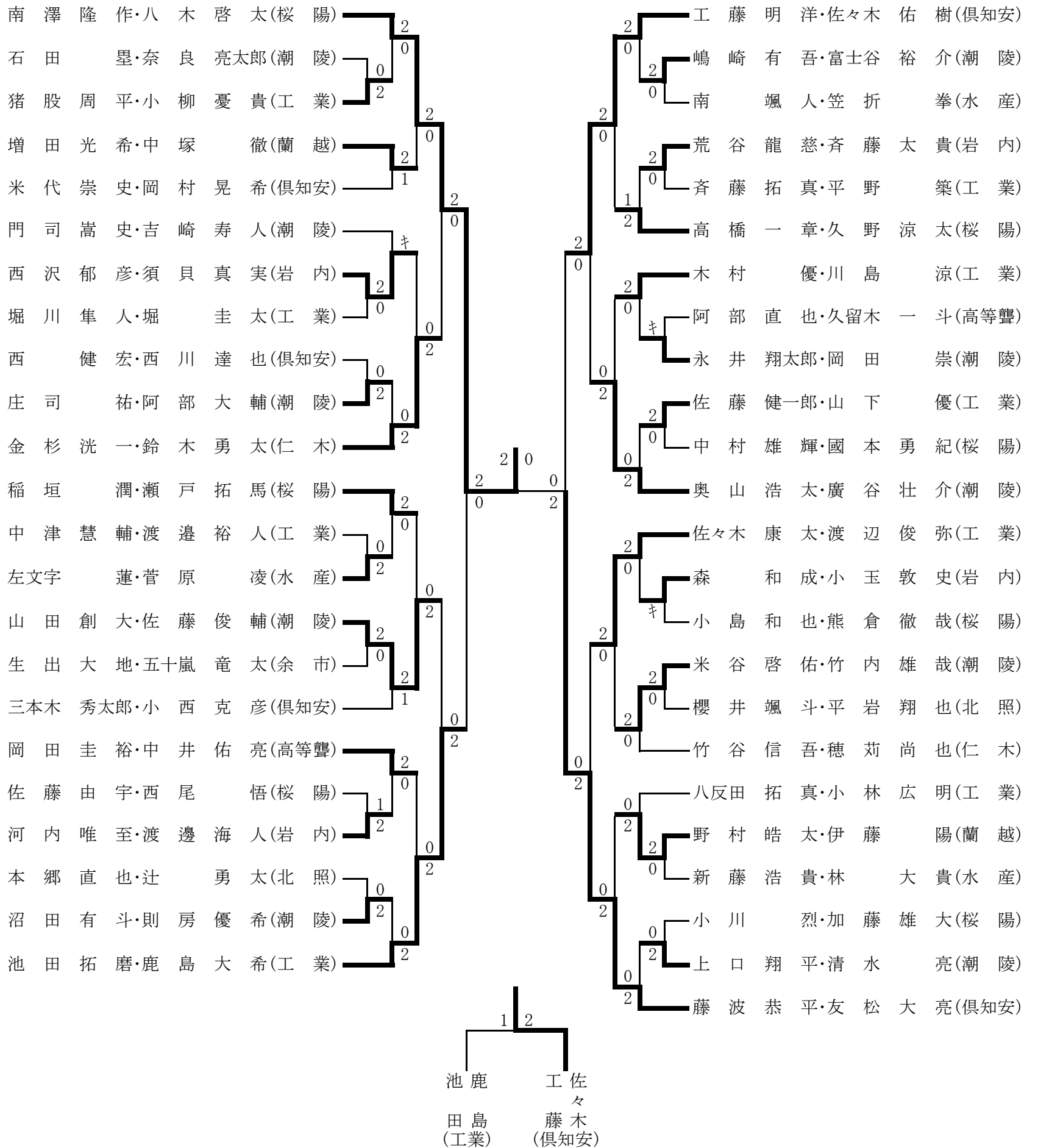
	2 商業	3 潮陵	6 高等聾	7 仁木	試合勝敗	順位
2 商業	—	3-0	3-0	3-0	3-0	1
3 潮陵	0-3	—	3-1	3-1	2-1	2
6 高等聾	0-3	1-3	—	3-2	1-2	3
7 仁木	0-3	1-3	2-3	—	0-3	4

★ 決勝トーナメント(GTF)



- 優勝 小樽商業高校
- 準優勝 倶知安高校
- 第3位 小樽潮陵高校

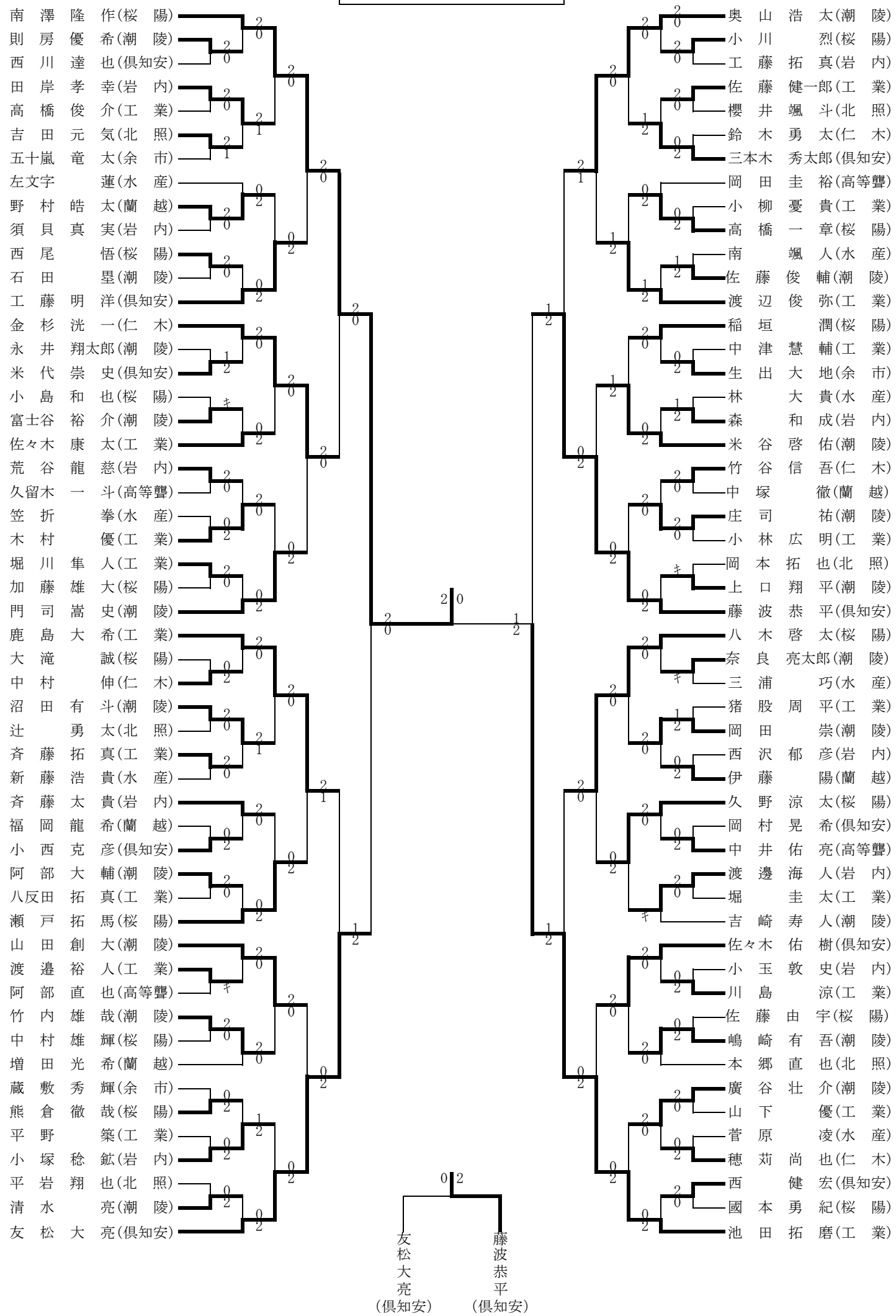
男子ダブルス



3位決定戦

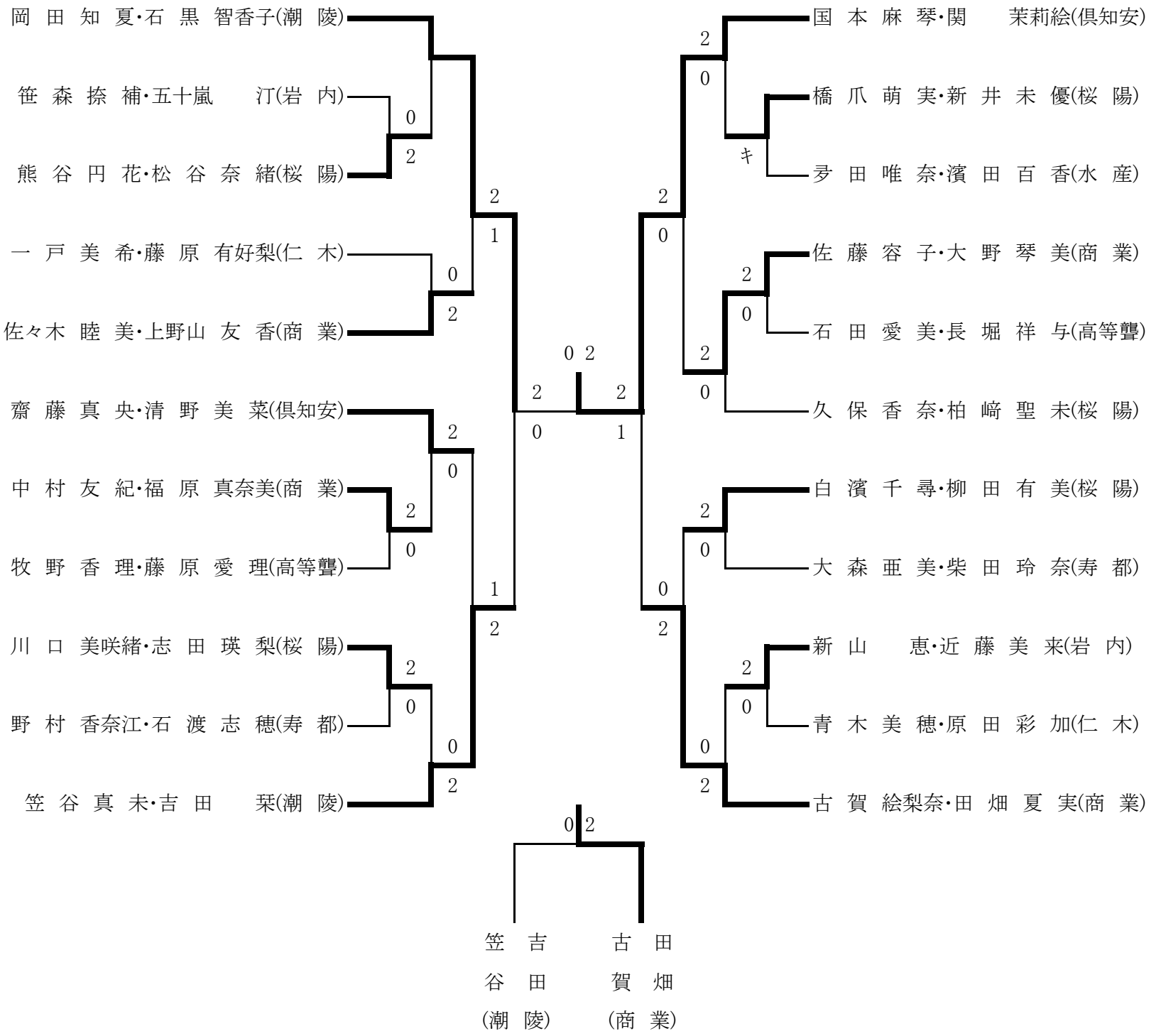
- | | |
|--|--|
| <p>優勝</p> <p>準優勝</p> <p>第3位</p> | <p>南澤隆作・八木啓太 (桜陽)</p> <p>藤波恭平・友松大亮 (倶知安)</p> <p>工藤明洋・佐々木佑樹 (倶知安)</p> |
|--|--|

男子シングルス



優勝 南澤隆作 (桜陽)
 準優勝 池田拓磨 (工業)
 第3位 藤波恭平 (倶知安)

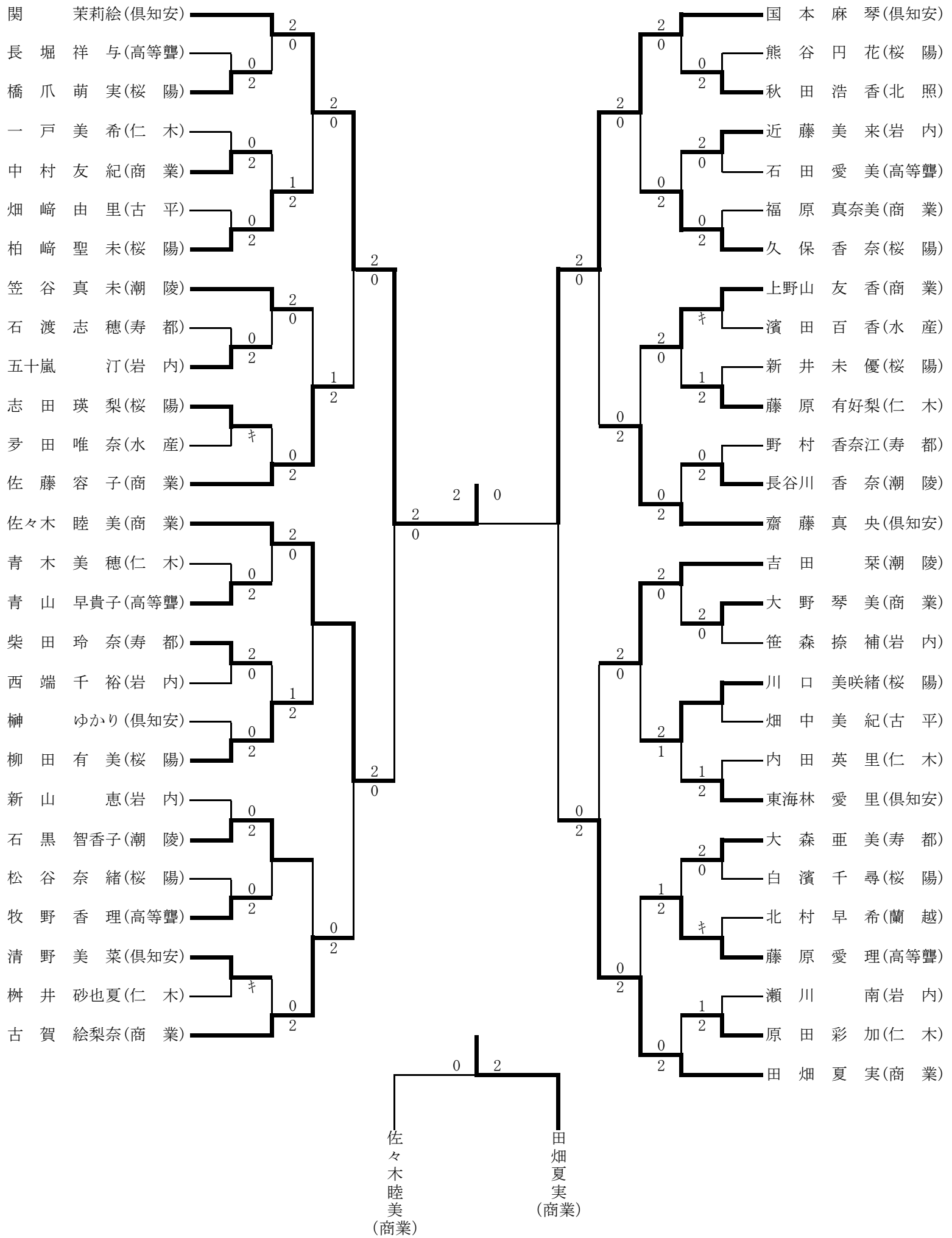
女子ダブルス



3位決定戦

- 優勝 国本麻琴・関茉莉絵 (倶知安)
- 準優勝 岡田知夏・石黒智香子 (潮陵)
- 第3位 古賀絵梨奈・田畑夏実 (商業)

女子シングルス



優勝
準優勝
第3位

関茉莉絵 (倶知安)
国本麻琴 (倶知安)
田畑夏実 (商業)