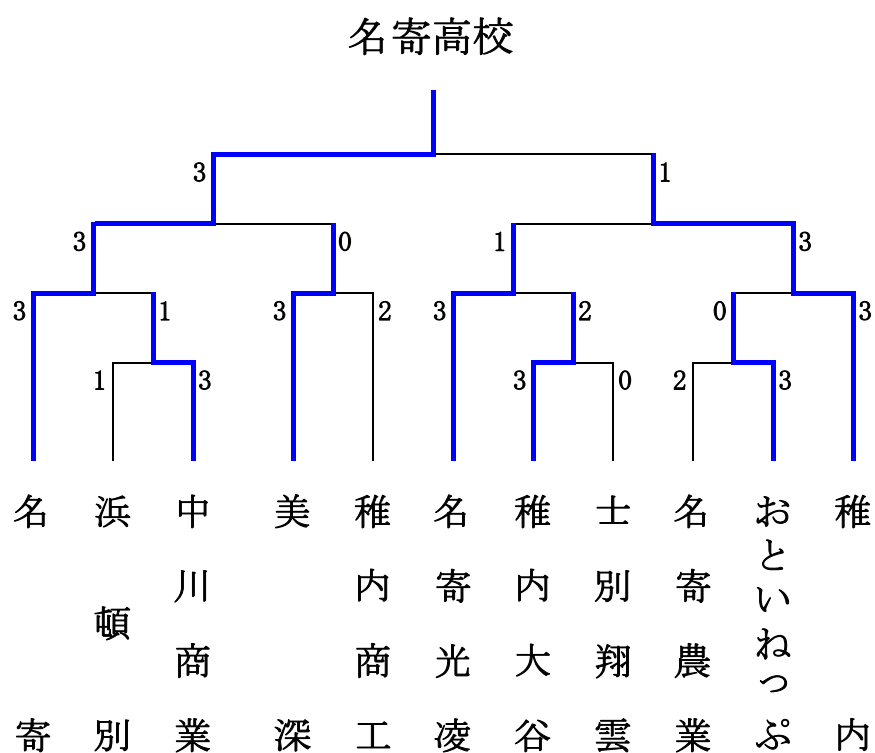
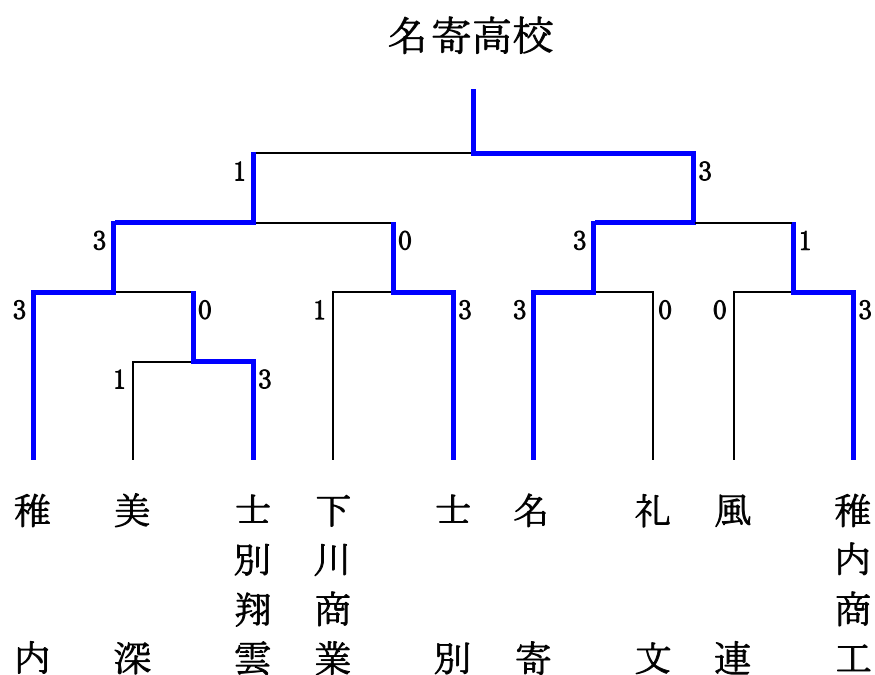


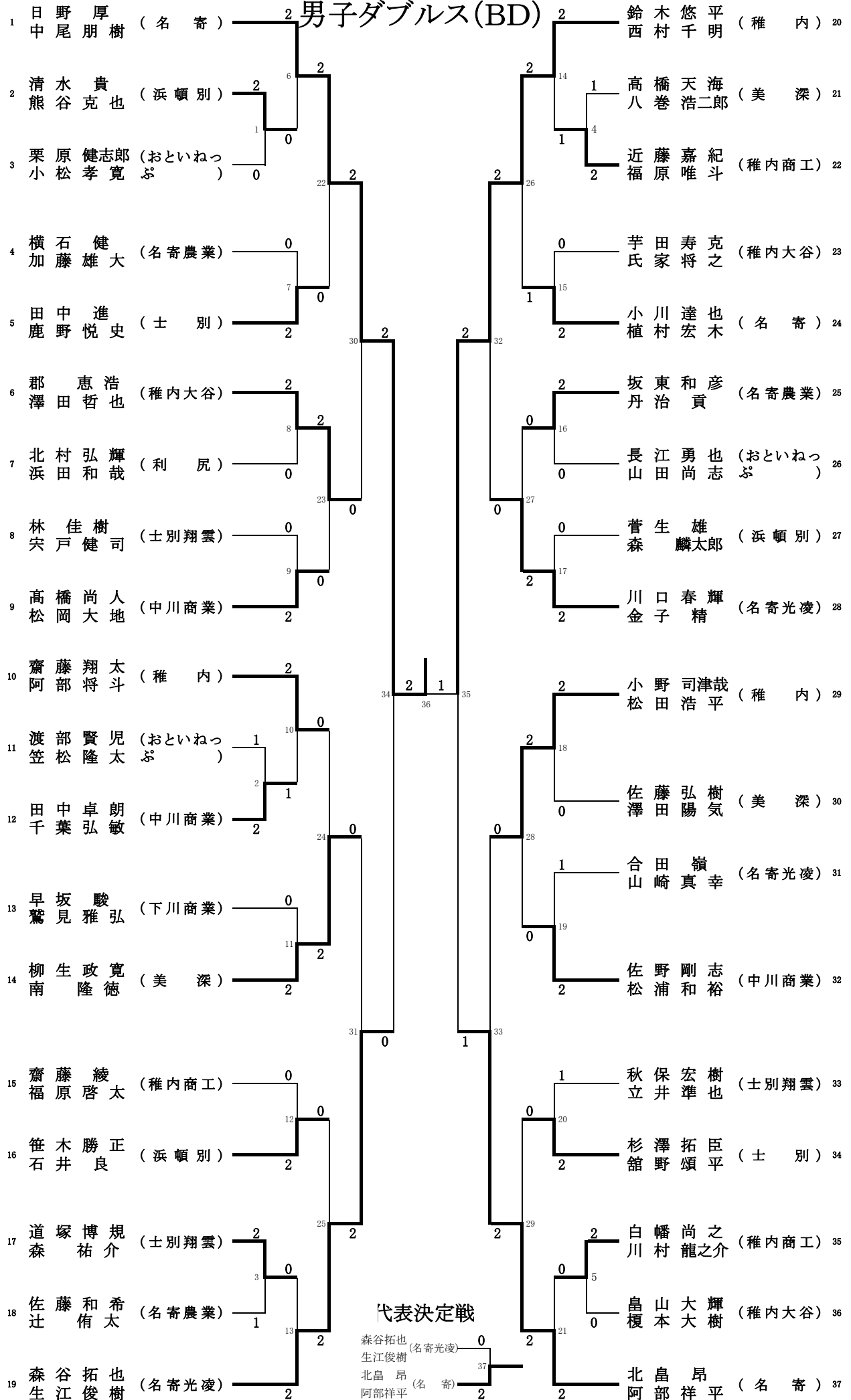
男子団体(B T)



女子団体(G T)



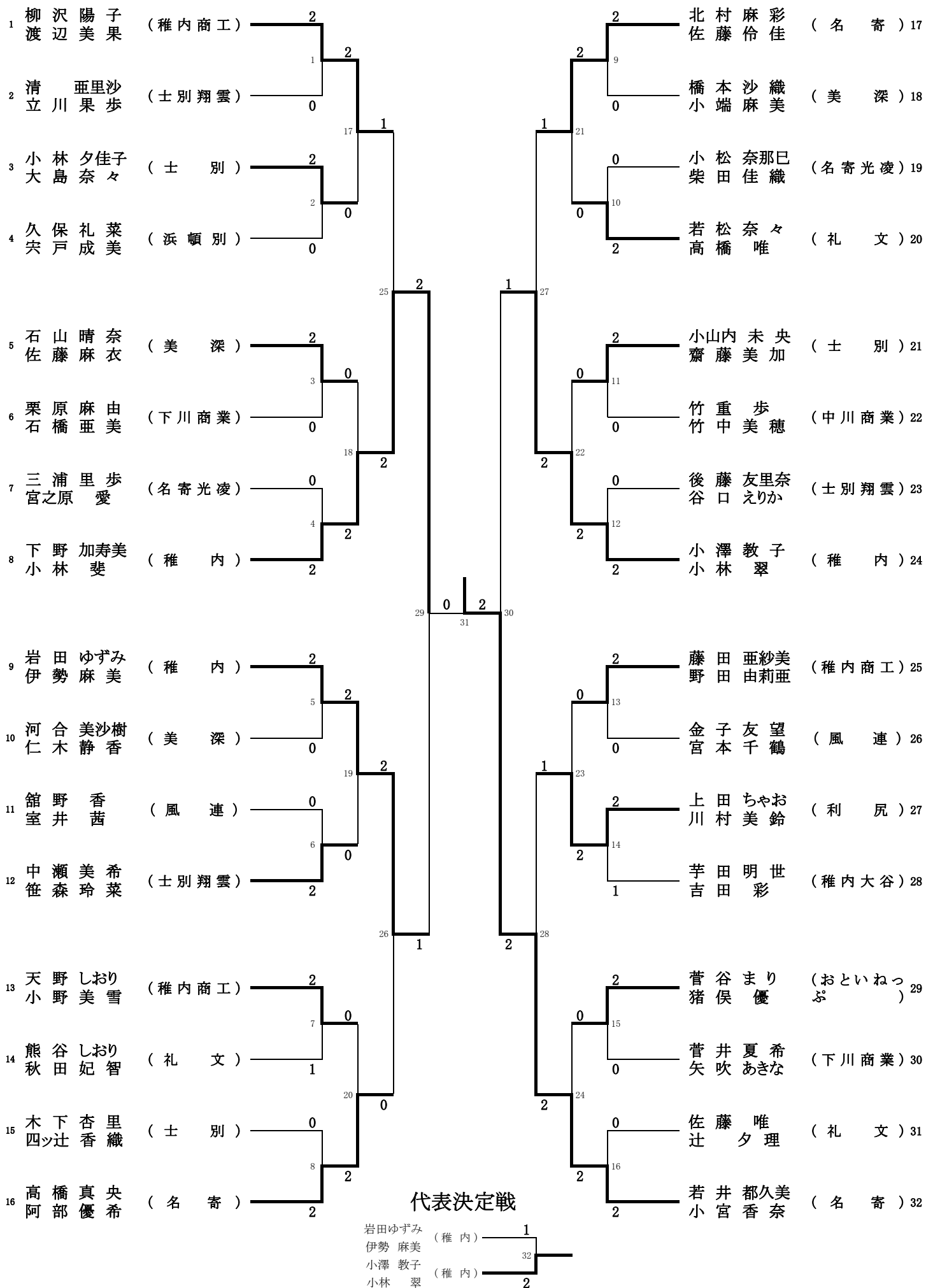
男子ダブルス(BD)



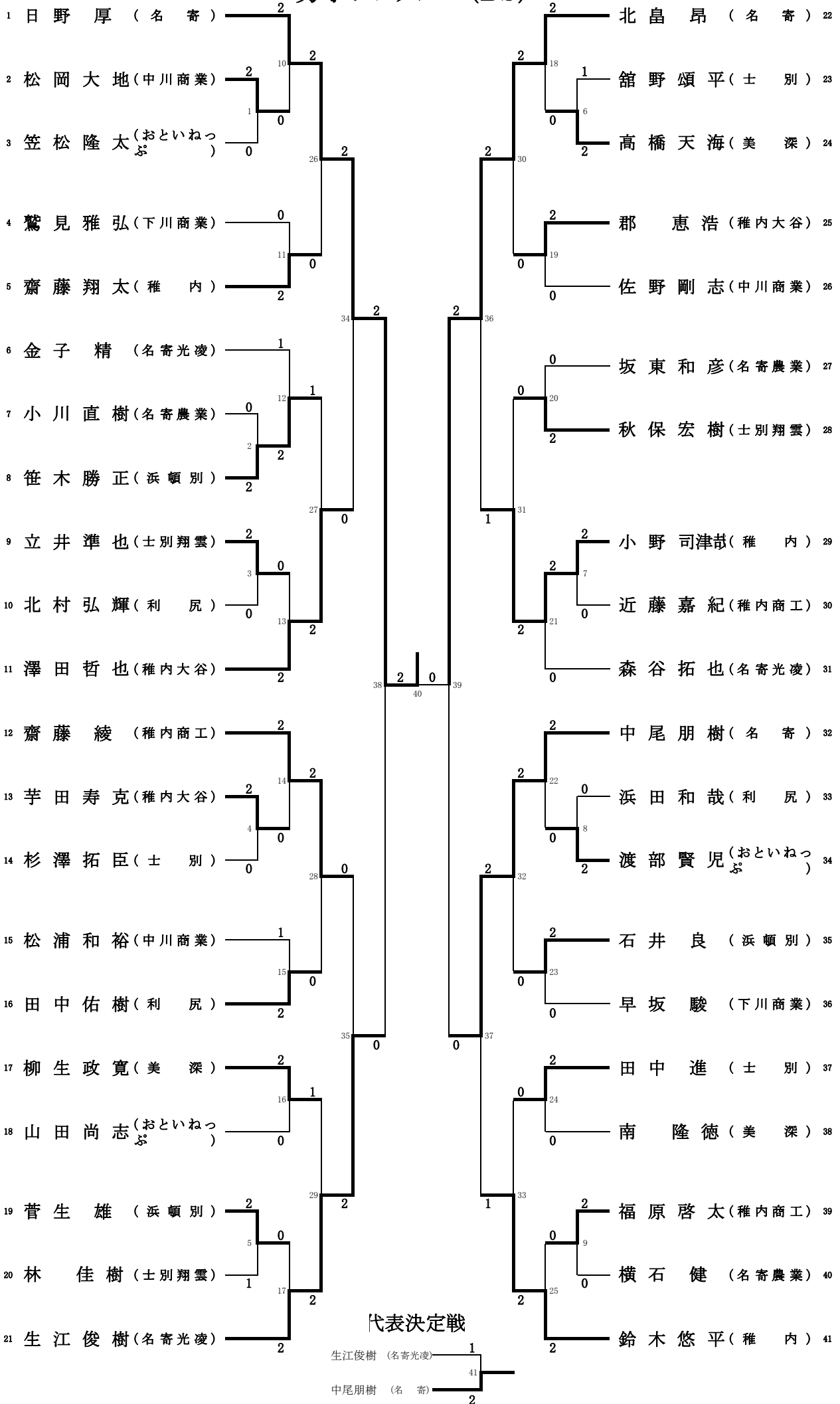
代表決定戦

森谷拓也 (名寄光凌) 0
 生江俊樹 (名寄光凌) 37
 北島昂 (名寄) 37
 阿部祥平 (名寄) 2

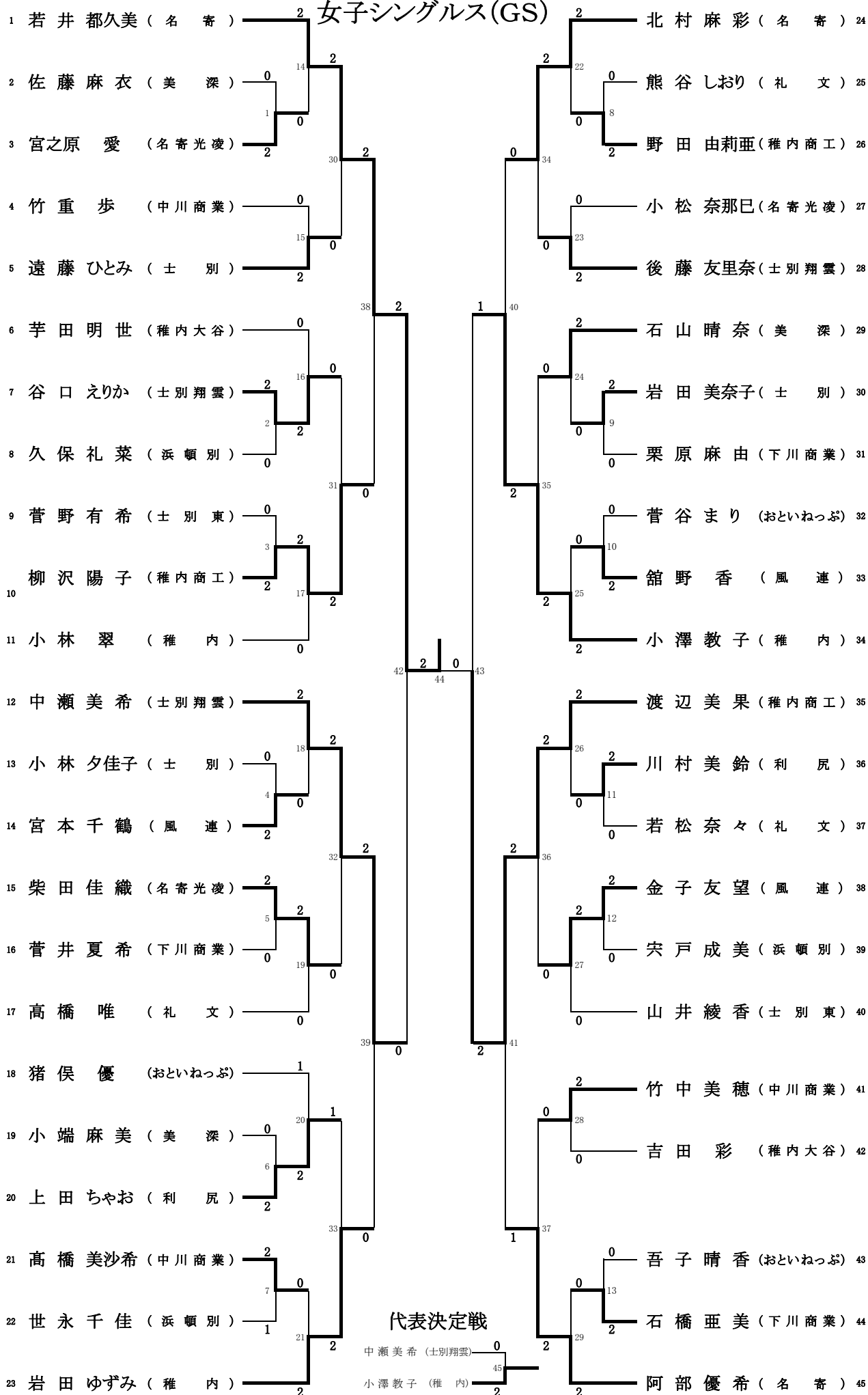
女子ダブルス(GD)



男子シングルス(BS)



女子シングルス(GS)



代表決定戦

中瀬 美 希 (土 別 翔 雲) 0
 小澤 教 子 (稚 内) 2