

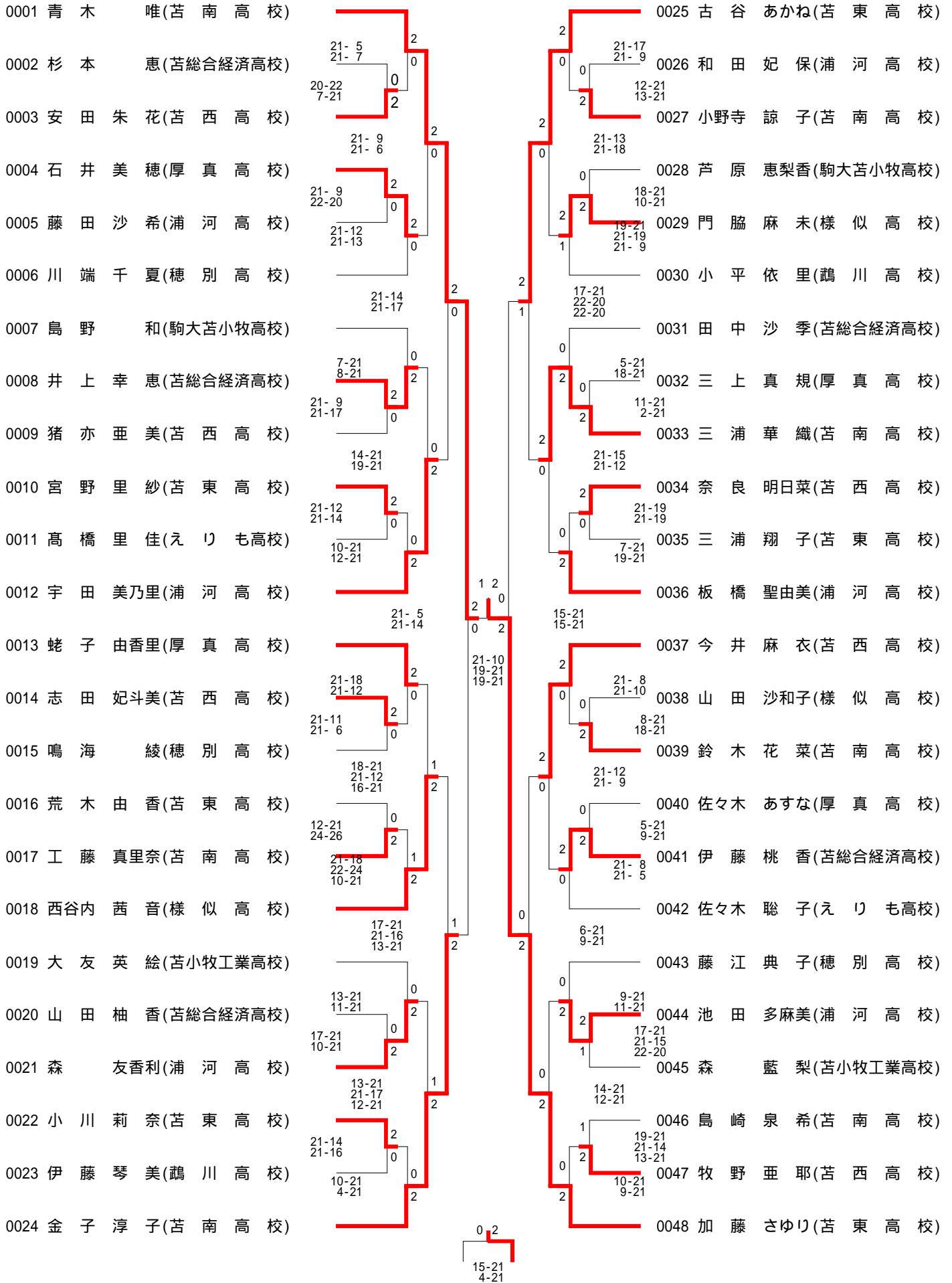
全国高校選抜バドミントン大会 苫小牧地区大会

2006/11/25

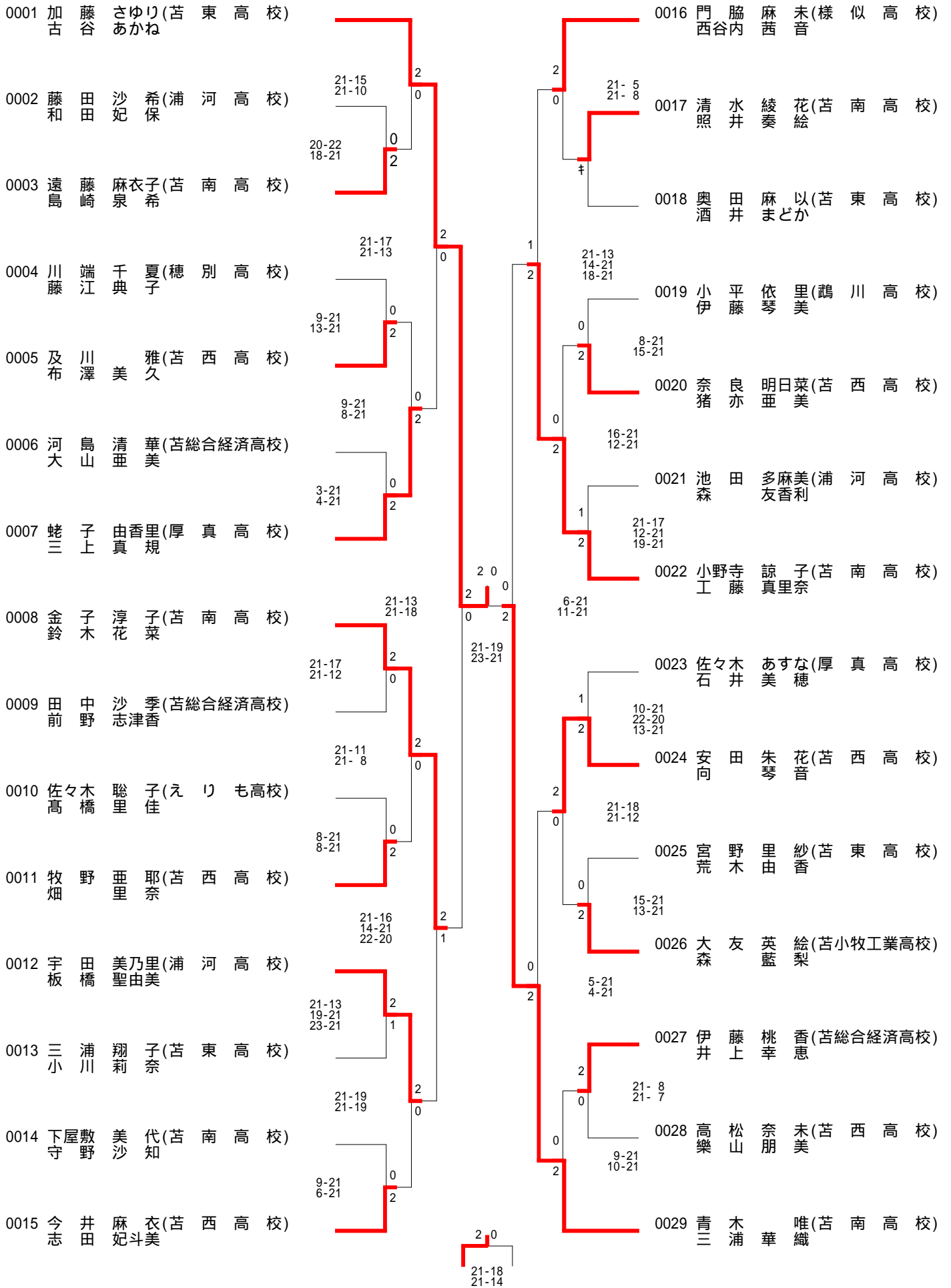
苫小牧総合体育館

女子シングルス	優勝	加藤 さゆり	(苫東高校)
	準優勝	青木 唯	(苫南高校)
	第3位	古谷 あかね	(苫東高校)
	第4位	金子 淳子	(苫南高校)
	ベスト8	今井 麻衣	(苫西高校)
	ベスト8	三浦 華織	(苫南高校)
	ベスト8	西谷内 茜音	(様似高校)
	ベスト8	宇田 美乃里	(浦河高校)
女子ダブルス	優勝	加藤 さゆり 古谷 あかね	(苫東高校)
	準優勝	青木 唯 三浦 華織	(苫南高校)
	第3位	金子 淳子 鈴木 花菜	(苫南高校)
	第4位	小野寺 諒子 工藤 真里奈	(苫南高校)
	ベスト8	安田 朱花 向 琴音	(苫西高校)
	ベスト8	門脇 麻未 西谷内 茜音	(様似高校)
	ベスト8	宇田 美乃里 板橋 聖由美	(浦河高校)
	ベスト8	蛭子 由香里 三上 真規	(厚真高校)
男子シングルス	優勝	吉野 恭平	(苫小牧工業高校)
	準優勝	佐藤 巧	(苫小牧工業高校)
	第3位	西 佑平	(苫南高校)
	第4位	池川 勲	(苫南高校)
	ベスト8	近藤 圭人	(苫小牧工業高校)
	ベスト8	粒来 拳斗	(苫小牧工業高校)
	ベスト8	田川 哲平	(苫小牧工業高校)
	ベスト8	青木 誠	(苫南高校)
男子ダブルス	優勝	佐藤 巧 吉野 恭平	(苫小牧工業高校)
	準優勝	酒井 優一 前田 大輝	(厚真高校)
	第3位	西 佑平 青木 誠	(苫南高校)
	第4位	秋田 圭一 粒来 拳斗	(苫小牧工業高校)
	ベスト8	小田嶋 勇樹 小山内 雄治	(浦河高校)
	ベスト8	近藤 圭人 田川 哲平	(苫小牧工業高校)
	ベスト8	池川 勲 斉藤 直輝	(苫南高校)
	ベスト8	立石 諒 関川 廣也	(苫南高校)

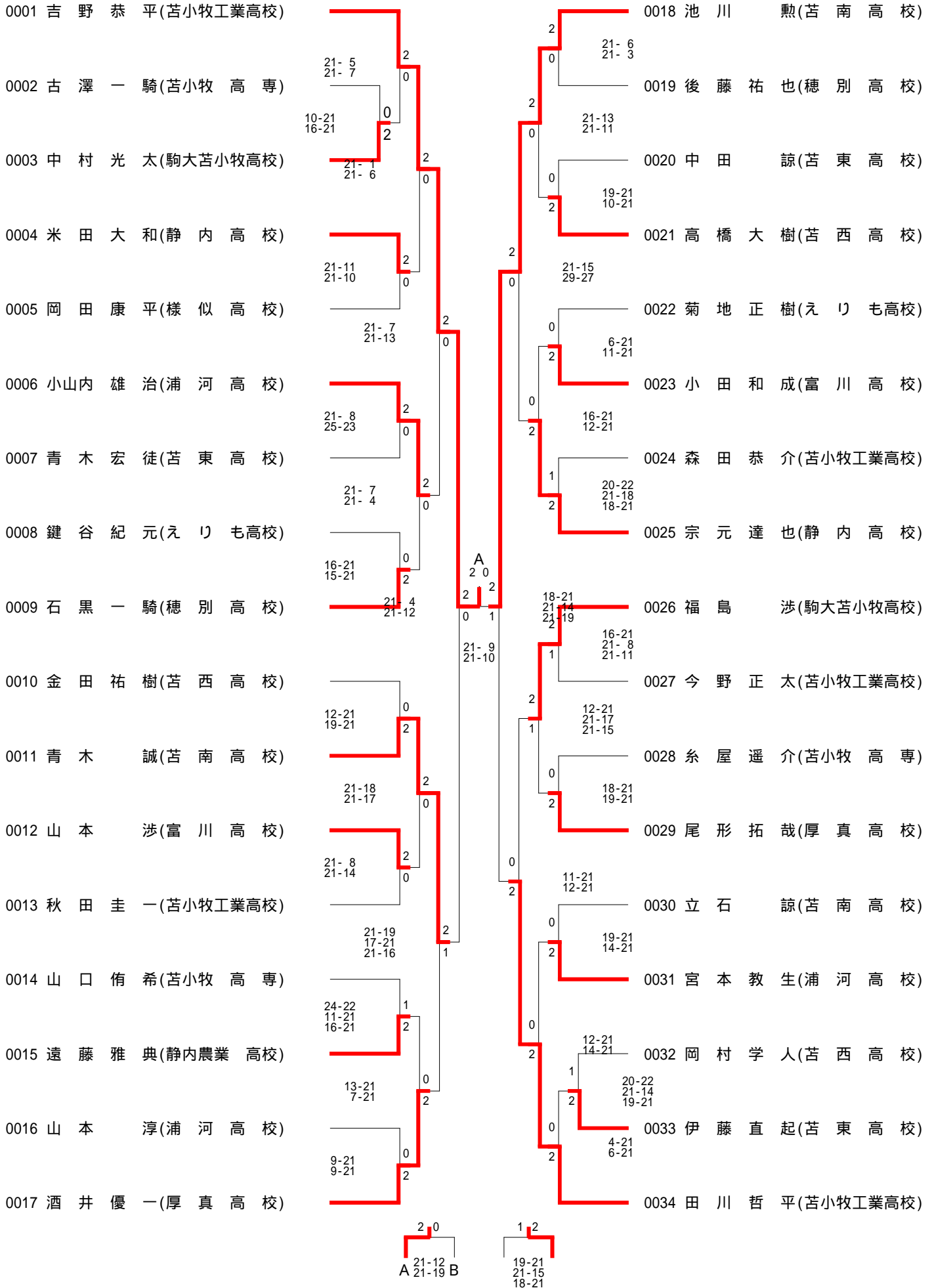
全国高校選抜バドミントン大会 苫小牧地区大会(18-11-25実施) 女子シングルス



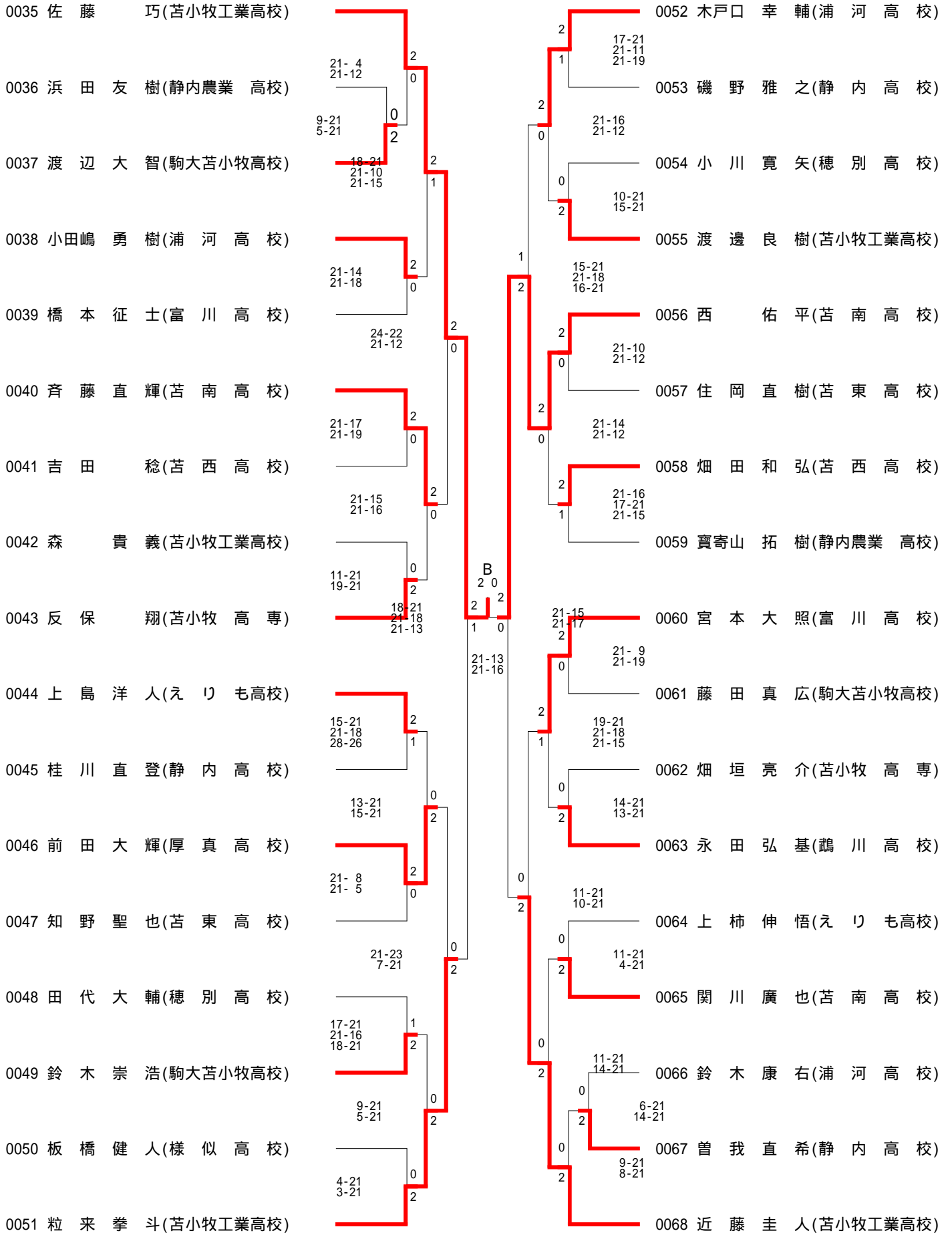
全国高校選抜バドミントン大会 小牧地区大会(18-11-25実施) 女子ダブルス



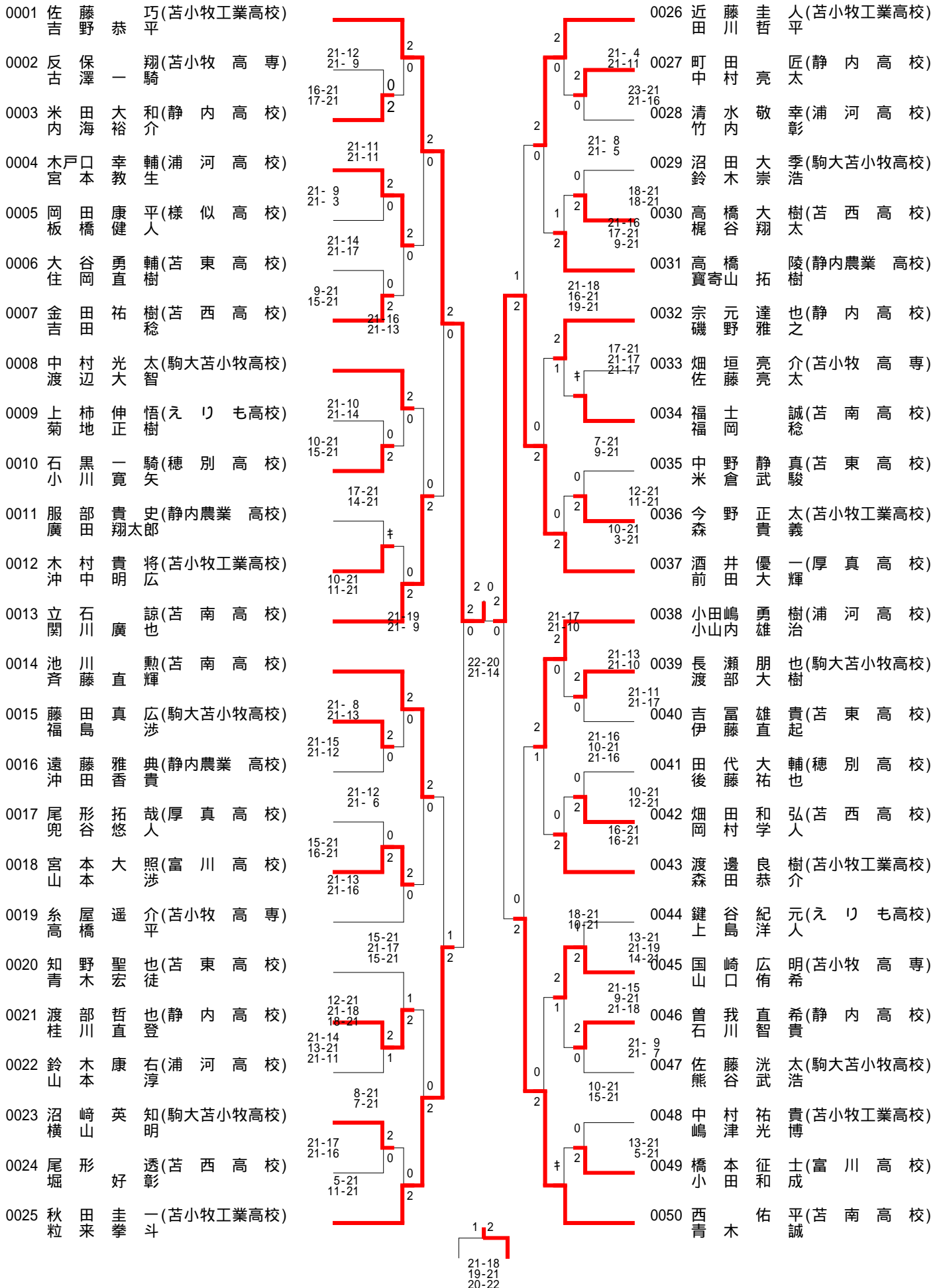
全国高校選抜バドミントン大会 苫小牧地区大会(18-11-25実施) 男子シングルス 1 ページ



全国高校選抜バドミントン大会 苫小牧地区大会(18-11-25実施) 男子シングルス 2 ページ

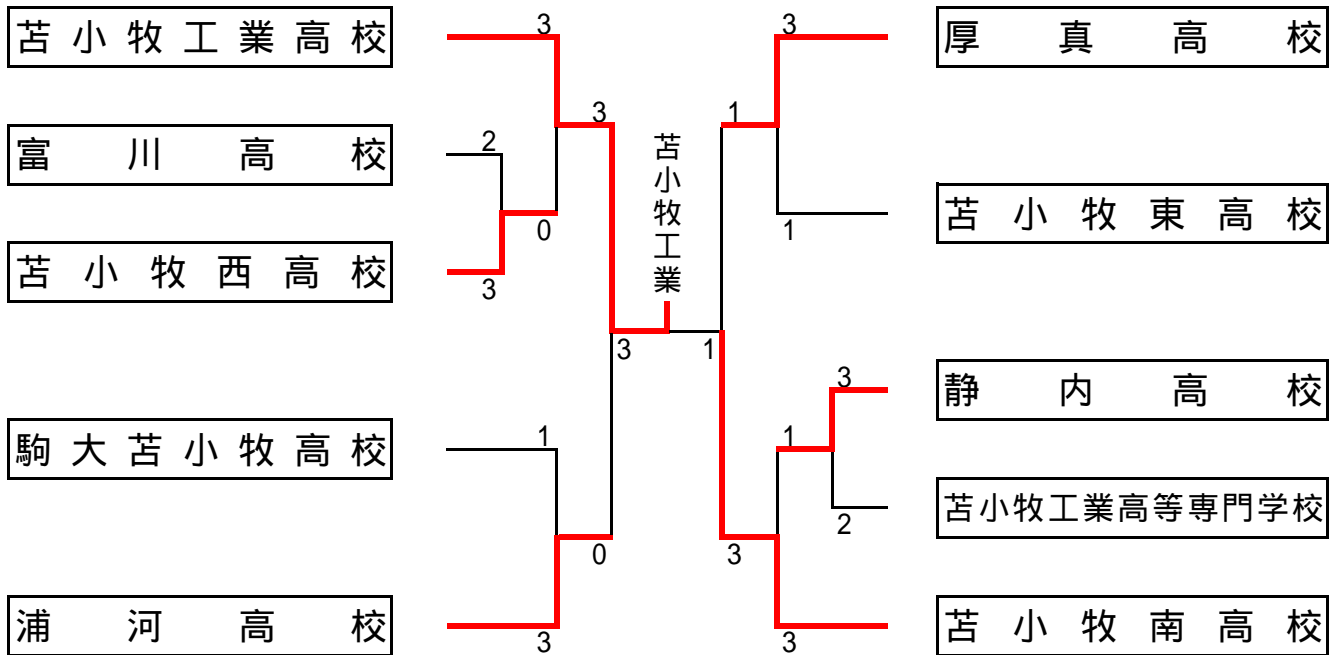


全国高校選抜バドミントン大会 苫小牧地区大会 (18-11-25実施) 男子ダブルス

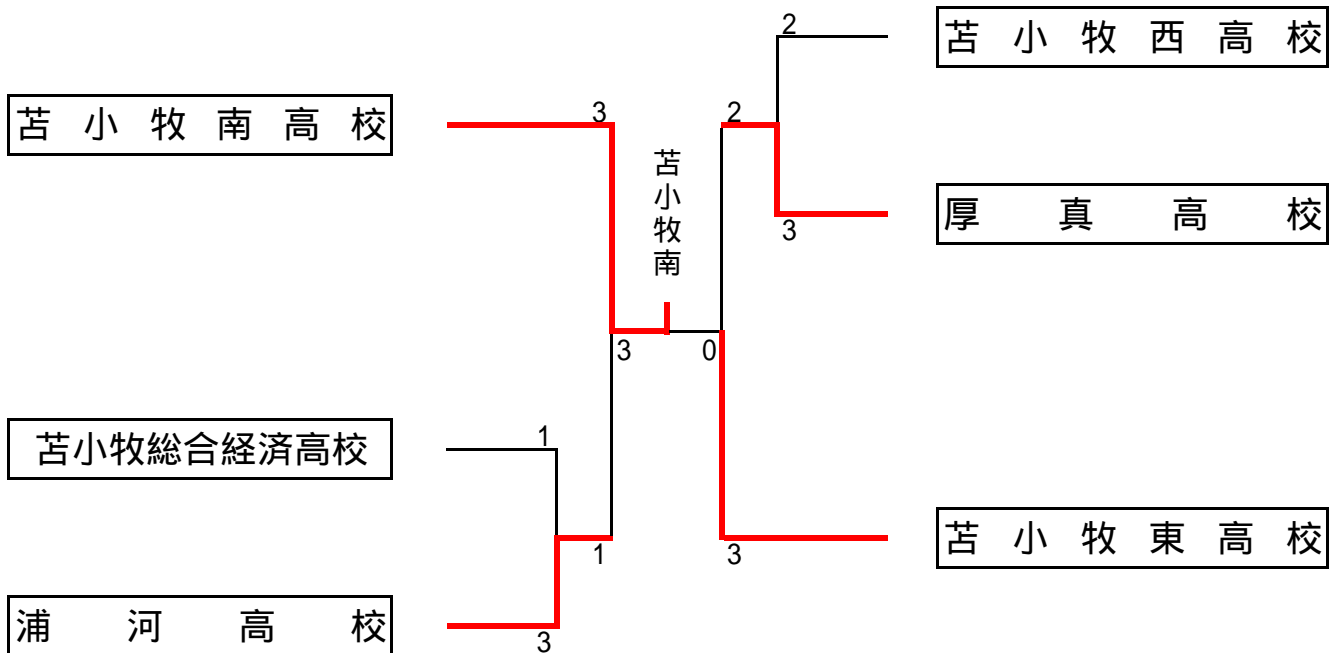


平成18年度第35回全国高等学校 バドミントン競技大会 苫小牧地区予選

男子団体



女子団体



男子団体

- 優勝 苫小牧工業高校
- 2位 苫小牧南高校
- 3位 厚真高校

女子団体

- 優勝 苫小牧南高校
- 2位 苫小牧東高校
- 3位 浦河高校

種目名称 勝者	試合番号	コート 終了時刻 敗者	
男子 苫西高校	0001	17 81:18 富川高校	4単 { — } { — } { — }
1複 金田祐樹 吉田稔	2 { 22 — 12 21 — 19 } 0	宮本大照 山本渉	5単 { — } { — } { — }
2複 高橋大樹 梶谷翔太	2 { 21 — 13 21 — 11 } 0	泉田秋市 小田和成	男子 0003 17 81:18 静内高校 3 — 2 苫小牧高専
3単 畑田和弘	1 { 21 — 19 21 — 23 18 — 21 } 2	橋本征士	1複 宗元達也 渡部哲也
4単 金田祐樹	0 { 18 — 21 14 — 21 } 2	山本渉	2複 石川智貴 曾我直希
5単 吉田稔	2 { 19 — 21 21 — 19 21 — 18 } 1	宮本大照	1 { 21 — 18 21 — 9 } 0 畑垣亮介 佐藤亮太
男子 0002 02 10:52 苫東高校	5 — 0 静内農業高校 <棄権>		2 { 21 — 12 17 — 21 15 — 21 } 2 国崎広明 山口侑希
1複 { — } { — } { — }			3単 町田匠
2複 { — } { — } { — }			1 { 21 — 17 11 — 21 17 — 21 } 2 糸屋遥介
3単 { — } { — } { — }			4単 磯野雅之
			2 { 21 — 10 21 — 7 } 0 国崎広明
			5単 宗元達也
			2 { 21 — 10 13 — 21 21 — 16 } 1 反保翔
			男子 0004 準々決勝 01 12:11 苫小牧工業高校 3 — 0 苫西高校
			1複 佐藤巧 吉野恭平
			2 { 21 — 12 21 — 11 } 0 金田祐樹 吉田稔

種目名称 勝者	試合番号	コート 終了時刻 敗者	
2複 田川 哲平 粒来 拳斗	2 $\left\{ \begin{array}{l} 21 - 11 \\ 21 - 7 \\ \text{---} \end{array} \right\}$	0 高橋 大樹 梶谷 翔太	男子 0006 準々決勝 03 12:13 厚真高校 3 - 1 苦東高校
3単 近藤 圭人	2 $\left\{ \begin{array}{l} 21 - 6 \\ 21 - 8 \\ \text{---} \end{array} \right\}$	0 畑田 和弘	1複 酒井 優一 前田 大輝
4単 吉野 恭平	$\left\{ \begin{array}{l} \text{---} \\ \text{---} \\ \text{---} \end{array} \right\}$	吉田 稔	2複 兜谷 悠人 加藤 拓也
5単 佐藤 巧	$\left\{ \begin{array}{l} \text{---} \\ \text{---} \\ \text{---} \end{array} \right\}$	金田 祐樹	0 $\left\{ \begin{array}{l} 6 - 21 \\ 10 - 21 \\ \text{---} \end{array} \right\}$ 2 知野 聖也 青木 宏徒
男子 0005 準々決勝 02 12:43 浦河高校 3 - 1 駒大苦小牧高校			3単 尾形 拓哉
1複 宮本 教生 山本 淳	1 $\left\{ \begin{array}{l} 21 - 18 \\ 11 - 21 \\ 13 - 21 \end{array} \right\}$	2 中村 光太 渡辺 大智	2 $\left\{ \begin{array}{l} 21 - 17 \\ 21 - 13 \\ \text{---} \end{array} \right\}$ 0 住岡 直樹
2複 小田嶋 勇樹 小山内 雄治	2 $\left\{ \begin{array}{l} 21 - 4 \\ 19 - 21 \\ 21 - 10 \end{array} \right\}$	1 長瀬 朋也 渡部 大樹	4単 前田 大輝
3単 木戸口 幸輔	2 $\left\{ \begin{array}{l} 21 - 8 \\ 21 - 16 \\ \text{---} \end{array} \right\}$	0 藤田 真広	2 $\left\{ \begin{array}{l} 21 - 10 \\ 21 - 8 \\ \text{---} \end{array} \right\}$ 0 青木 宏徒
4単 小田嶋 勇樹	$\left\{ \begin{array}{l} \text{---} \\ \text{---} \\ \text{---} \end{array} \right\}$	福島 涉	5単 酒井 優一
5単 小山内 雄治	2 $\left\{ \begin{array}{l} 21 - 17 \\ 21 - 10 \\ \text{---} \end{array} \right\}$	0 鈴木 崇浩	$\left\{ \begin{array}{l} \text{---} \\ \text{---} \\ \text{---} \end{array} \right\}$ 知野 聖也
			男子 0007 準々決勝 04 12:42 苦南高校 3 - 1 静内高校
			1複 西 佑平 青木 誠
			2 $\left\{ \begin{array}{l} 21 - 6 \\ 21 - 9 \\ \text{---} \end{array} \right\}$ 0 石川 智貴 米田 大和
			2複 立石 諒 関川 廣也
			1 $\left\{ \begin{array}{l} 23 - 25 \\ 21 - 19 \\ 20 - 22 \end{array} \right\}$ 2 磯野 雅之 宗元 達也
			3単 池川 勲
			2 $\left\{ \begin{array}{l} 21 - 11 \\ 21 - 11 \\ \text{---} \end{array} \right\}$ 0 曾我 直希

種目名称 勝者	試合番号	コート 終了時刻 敗者
4単 西 佑平	$\left\{ \begin{array}{l} \text{—} \\ \text{—} \\ \text{—} \end{array} \right\}$	宗元 達也
2複 立石 諒 関川 廣也	$2 \left\{ \begin{array}{l} 21 \text{ — } 10 \\ 21 \text{ — } 12 \\ \text{—} \end{array} \right\} 0$	加藤 拓也 兜谷 悠人
5単 青木 誠	$2 \left\{ \begin{array}{l} 21 \text{ — } 10 \\ 21 \text{ — } 11 \\ \text{—} \end{array} \right\} 0$	磯野 雅之
3単 池川 勲	$2 \left\{ \begin{array}{l} 21 \text{ — } 18 \\ 21 \text{ — } 17 \\ \text{—} \end{array} \right\} 0$	尾形 拓哉
男子 0008 準決勝 01 13:39 苫小牧工業高校 3 — 0 浦河高校		4単 西 佑平
		$2 \left\{ \begin{array}{l} 19 \text{ — } 21 \\ 21 \text{ — } 15 \\ 21 \text{ — } 17 \end{array} \right\} 1$
		酒井 優一
1複 佐藤 巧 吉野 恭平	$2 \left\{ \begin{array}{l} 21 \text{ — } 8 \\ 21 \text{ — } 7 \\ \text{—} \end{array} \right\} 0$	山本 淳 宮本 教生
5単 青木 誠	$\left\{ \begin{array}{l} \text{—} \\ \text{—} \\ \text{—} \end{array} \right\}$	前田 大輝
2複 田川 哲平 粒来 拳斗	$2 \left\{ \begin{array}{l} 21 \text{ — } 15 \\ 21 \text{ — } 13 \\ \text{—} \end{array} \right\} 0$	小田嶋 勇樹 小山内 雄治
男子 0010 決勝 01 15:59 苫小牧工業高校 3 — 1 苫南高校		1複 佐藤 巧 吉野 恭平
		$2 \left\{ \begin{array}{l} 21 \text{ — } 12 \\ 22 \text{ — } 20 \\ \text{—} \end{array} \right\} 0$
		立石 諒 関川 廣也
3単 近藤 圭人	$2 \left\{ \begin{array}{l} 21 \text{ — } 17 \\ 21 \text{ — } 13 \\ \text{—} \end{array} \right\} 0$	木戸口 幸輔
4単 吉野 恭平	$\left\{ \begin{array}{l} \text{—} \\ \text{—} \\ \text{—} \end{array} \right\}$	小山内 雄治
2複 田川 哲平 粒来 拳斗	$1 \left\{ \begin{array}{l} 22 \text{ — } 20 \\ 15 \text{ — } 21 \\ 16 \text{ — } 21 \end{array} \right\} 2$	西 佑平 青木 誠
5単 佐藤 巧	$\left\{ \begin{array}{l} \text{—} \\ \text{—} \\ \text{—} \end{array} \right\}$	小田嶋 勇樹
3単 近藤 圭人	$2 \left\{ \begin{array}{l} 21 \text{ — } 7 \\ 21 \text{ — } 15 \\ \text{—} \end{array} \right\} 0$	池川 勲
男子 0009 準決勝 03 14:14 苫南高校 3 — 1 厚真高校		4単 吉野 恭平
		$2 \left\{ \begin{array}{l} 21 \text{ — } 13 \\ 21 \text{ — } 11 \\ \text{—} \end{array} \right\} 0$
		西 佑平
1複 西 佑平 青木 誠	$0 \left\{ \begin{array}{l} 18 \text{ — } 21 \\ 16 \text{ — } 21 \\ \text{—} \end{array} \right\} 2$	酒井 優一 前田 大輝
5単 佐藤 巧	$\left\{ \begin{array}{l} \text{—} \\ \text{—} \\ \text{—} \end{array} \right\}$	青木 誠

種目名称 勝者	試合番号	コート 終了時刻 敗者	
男子 厚真高校	0011 3位決定	04 16:01 浦河高校	4単 宇田美乃里 2 { 21 — 18 21 — 16 } 0 井上幸恵
1複 加藤拓也 兜谷悠人	0 { 10 — 21 14 — 21 } 2	宮本教生 山本淳	5単 板橋聖由美 { — } 田中沙季
2複 酒井優一 前田大輝	2 { 21 — 17 21 — 5 } 0	小田嶋勇樹 小山内雄治	女子 0002 準々決勝 17 81:18 厚真高校 3 — 2 苫西高校
3単 尾形拓哉	2 { 12 — 21 21 — 18 21 — 13 } 1	木戸口幸輔	1複 佐々木あすな 0 { 11 — 21 10 — 21 } 2 志田妃斗美 石井美穂 猪亦亜美
4単 前田大輝	2 { 21 — 18 21 — 16 } 0	小田嶋勇樹	2複 三上真規 2 { 21 — 18 21 — 15 } 0 安田朱花 蛸子由香里 奈良明日菜
5単 酒井優一	{ — } 小山内雄治		3単 武田香菜美 1 { 18 — 21 21 — 12 16 — 21 } 2 牧野亜耶
女子 浦河高校	0001 準々決勝 17 81:18	苫総合経済高校	4単 蛸子由香里 2 { 21 — 13 14 — 21 21 — 12 } 1 志田妃斗美
1複 宇田美乃里 板橋聖由美	2 { 21 — 11 22 — 20 } 0	伊藤桃香 井上幸恵	5単 三上真規 2 { 21 — 12 21 — 9 } 0 猪亦亜美
2複 森友香利 和田妃保	0 { 21 — 23 18 — 21 } 2	田中沙季 前野志津香	女子 0003 準決勝 05 13:56 苫南高校 3 — 1 浦河高校
3単 池田多麻美	2 { 21 — 17 29 — 27 } 0	山田柚香	1複 青木唯 2 { 21 — 15 21 — 19 } 0 宇田美乃里 三浦華織 板橋聖由美

種目名称 勝者	試合番号	コート 終了時刻 敗者	
2複 鈴木花菜 工藤真里奈	0 $\left\{ \begin{array}{l} 14 - 21 \\ 17 - 21 \\ \text{---} \end{array} \right\}$ 2	森友香利 和田妃保	女子 0005 決勝 04 15:15 苫南高校 3 - 0 苫東高校
3単 金子淳子	2 $\left\{ \begin{array}{l} 21 - 12 \\ 21 - 11 \\ \text{---} \end{array} \right\}$ 0	池田多麻美	1複 青木唯 三浦華織
4単 青木唯	2 $\left\{ \begin{array}{l} 19 - 21 \\ 21 - 9 \\ 21 - 12 \end{array} \right\}$ 1	宇田美乃里	2複 金子淳子 鈴木花菜
5単 三浦華織	$\left\{ \begin{array}{l} \text{---} \\ \text{---} \\ \text{---} \end{array} \right\}$	板橋聖由美	3単 小野寺諒子
女子 0004 準決勝 06 14:06 苫東高校 3 - 2 厚真高校			4単 青木唯
1複 小川莉奈 三浦翔子	0 $\left\{ \begin{array}{l} 14 - 21 \\ 8 - 21 \\ \text{---} \end{array} \right\}$ 2	三上真規 蛸子由香里	5単 三浦華織
2複 加藤さゆり 古谷あかね	2 $\left\{ \begin{array}{l} 21 - 13 \\ 21 - 5 \\ \text{---} \end{array} \right\}$ 0	佐々木あすな 石井美穂	女子 0006 3位決定 06 15:26 浦河高校 3 - 0 厚真高校
3単 宮野里紗	1 $\left\{ \begin{array}{l} 21 - 9 \\ 13 - 21 \\ 17 - 21 \end{array} \right\}$ 2	武田香菜美	1複 宇田美乃里 板橋聖由美
4単 加藤さゆり	2 $\left\{ \begin{array}{l} 21 - 10 \\ 21 - 13 \\ \text{---} \end{array} \right\}$ 0	蛸子由香里	2複 和田妃保 森友香利
5単 古谷あかね	2 $\left\{ \begin{array}{l} 21 - 16 \\ 21 - 15 \\ \text{---} \end{array} \right\}$ 0	三上真規	3単 池田多麻美
			2 $\left\{ \begin{array}{l} 21 - 9 \\ 21 - 8 \\ \text{---} \end{array} \right\}$ 0 武田香菜美

種目名称	試合番号	コート	終了時刻
勝者		敗者	

4単			
宇田 美乃里	{ — — — }	三上 真規	
5単			
板橋 聖由美	{ — — — }	蛸子 由香里	